

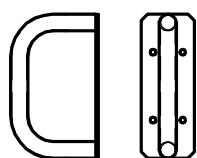


# CARRO GAVETERO

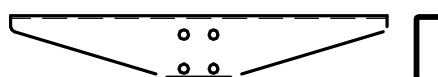
## Manual de Usuario



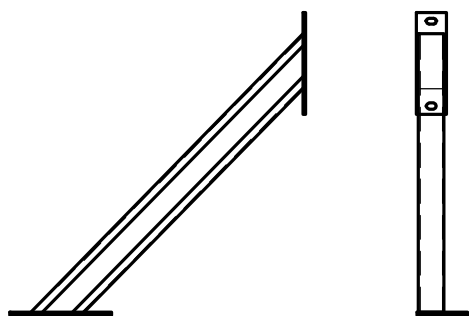
Instrucciones para el Armado. Identificación de las piezas sueltas.



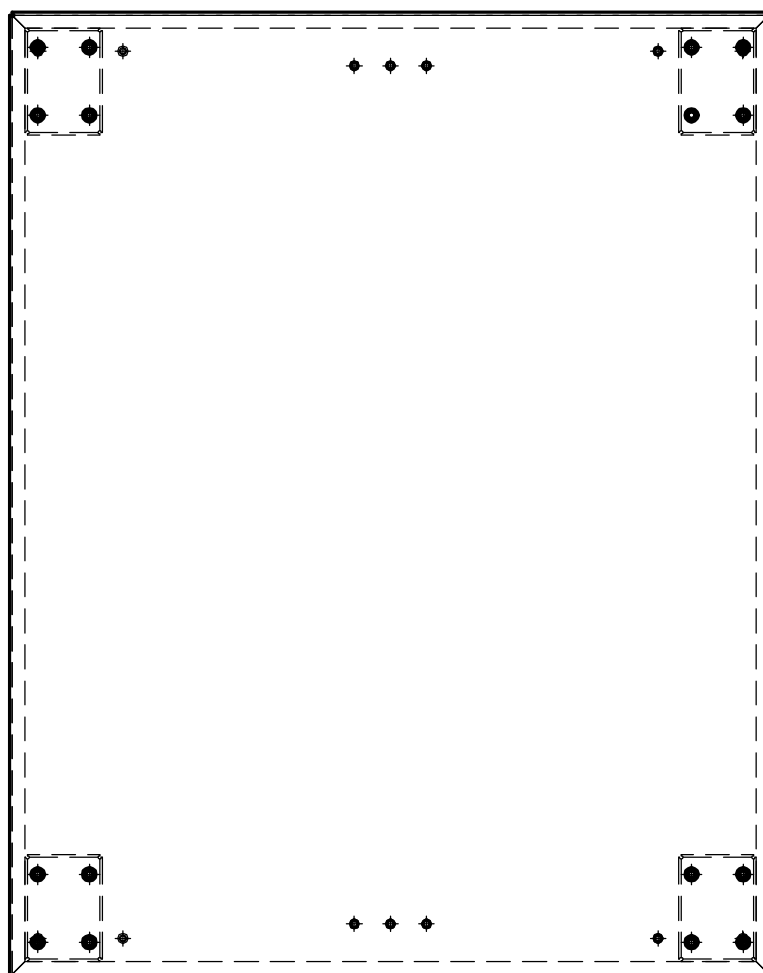
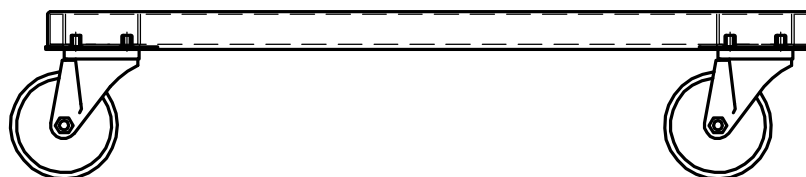
(2) Manija  
Cantidad: 2



(3) Ménsula  
Cantidad: 2

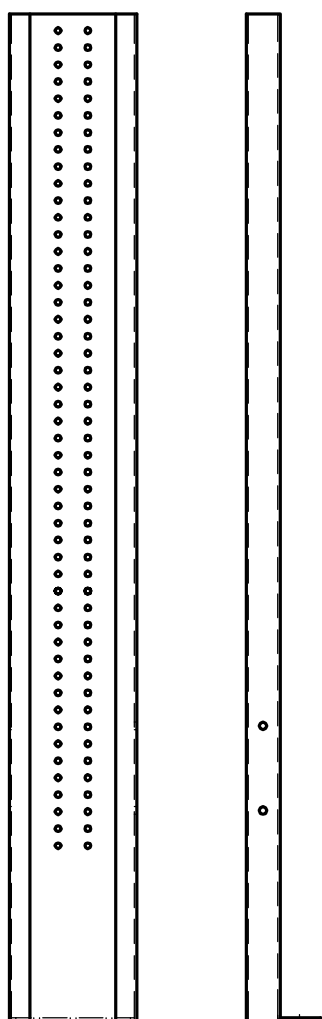


(4) Diagonal  
Cantidad: 4 (2D+2I)

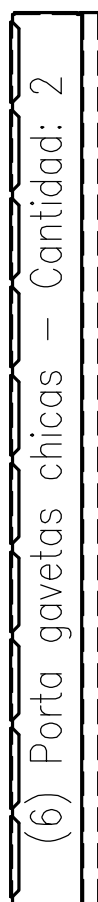


(5) Base  
Cantidad: 1

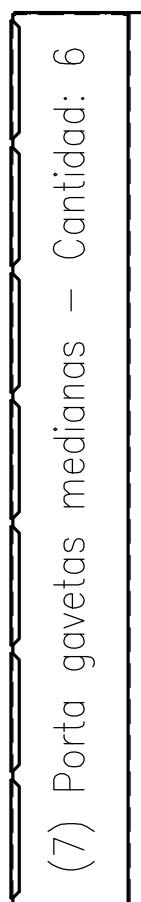
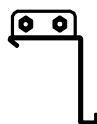
Instrucciones para el Armado. Identificación de las piezas sueltas.



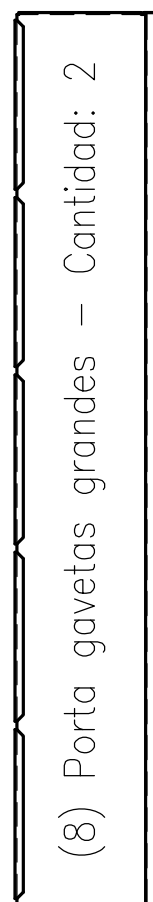
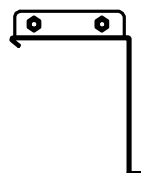
(1) Parante  
Cantidad: 2



(6) Porta gavetas chicas – Cantidad: 2



(7) Porta gavetas medianas – Cantidad: 6

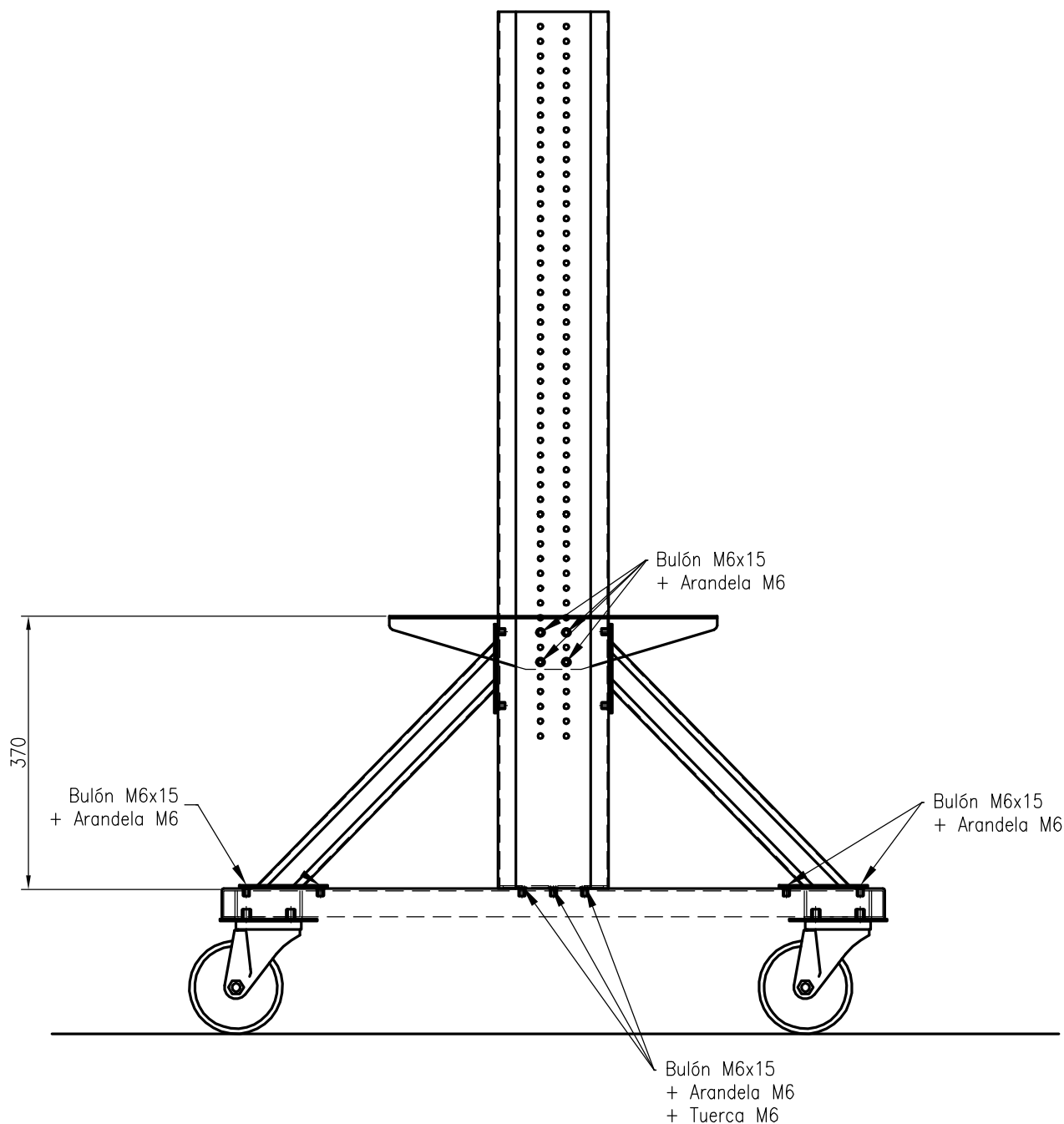


(8) Porta gavetas grandes – Cantidad: 2



### Instrucciones para el Armado.

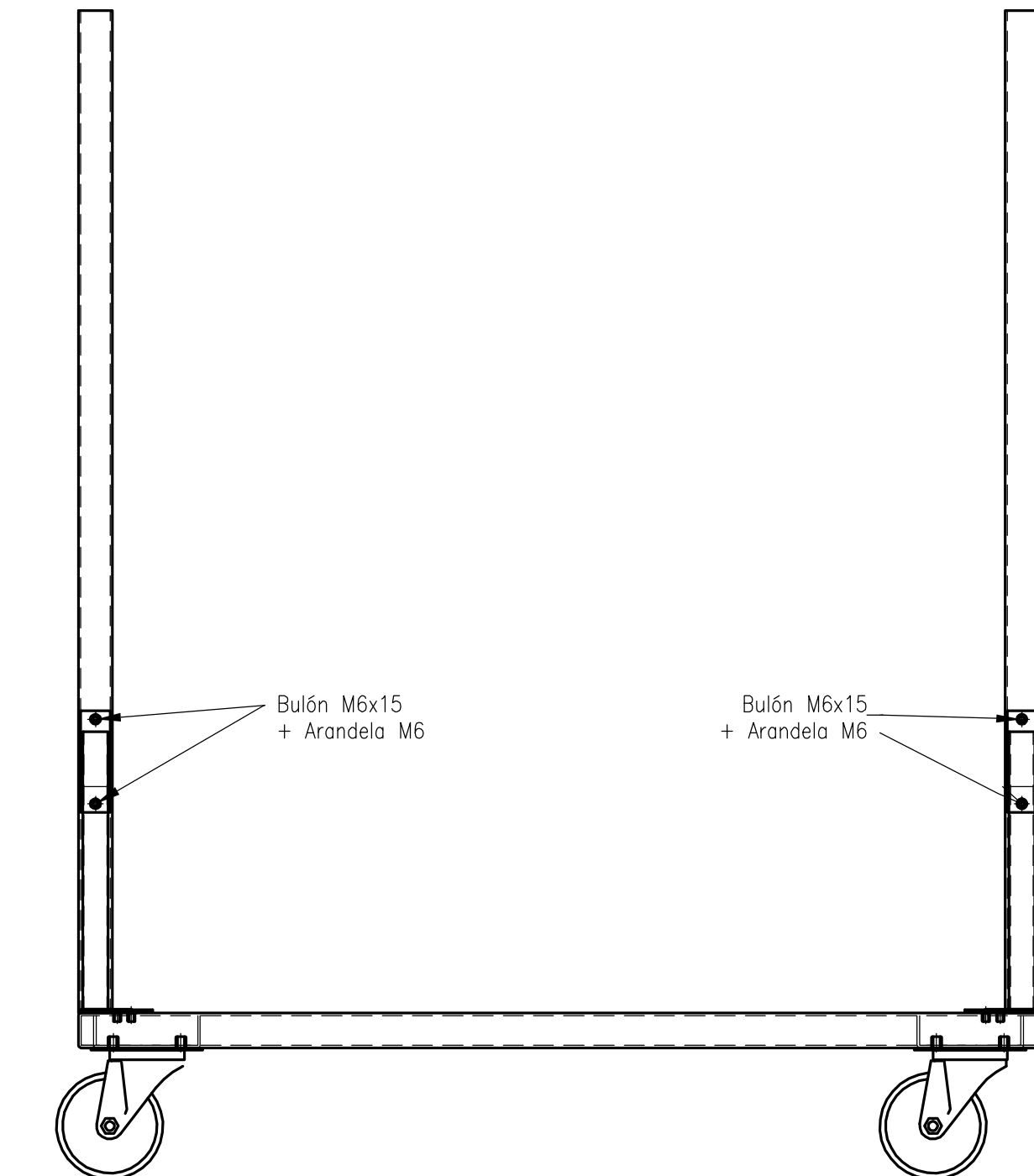
- 1- Fijar los parantes a la base con 3 bulones M6x15 y arandela M6.
- 2- Vincular los soportes diagonales al parante y a la base usando bulones M6x15 y arandela M6.
- 3- Colocar dos ménsulas a 370mm de la base utilizando cuatro bulones M6x15, arandela y tuerca M6.



# Manual de Usuario

## CARRO GAVETERO

### Instrucciones para el Armado.

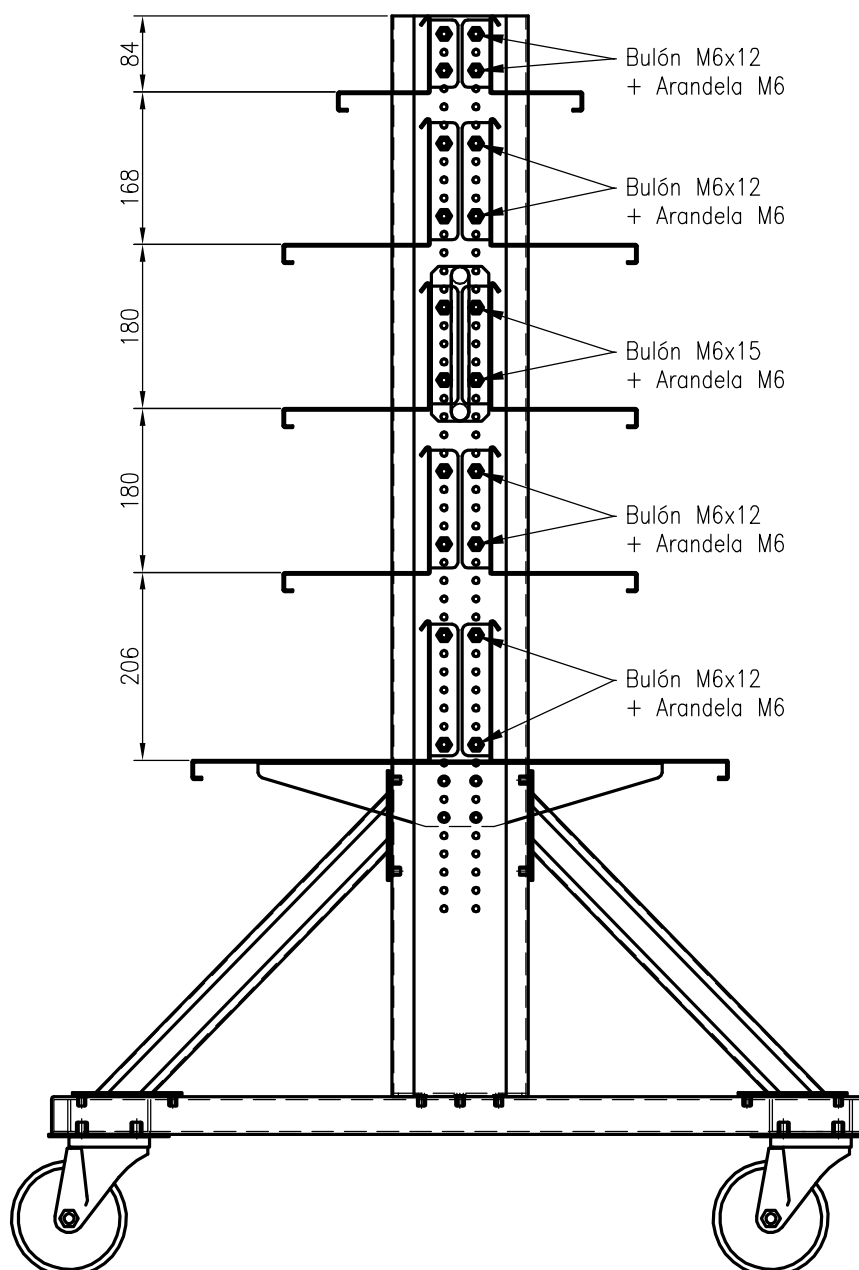


### Instrucciones para el Armado.

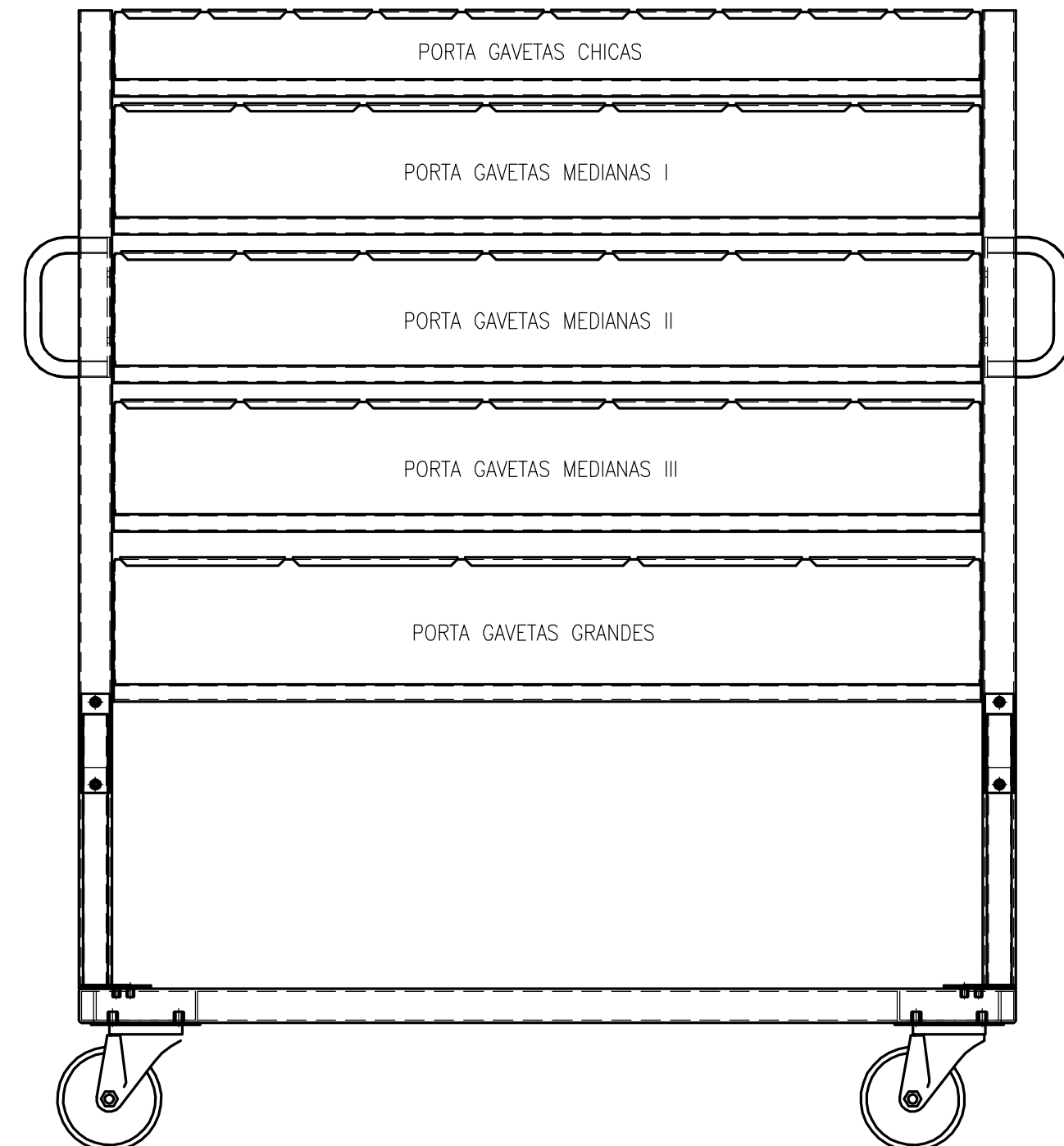
4- Colocar los porta gavetas como se muestra en la figura.

Tener en cuenta que el Porta gavetas mediano III se fija con la manija usando M6X15 y arandela M6.

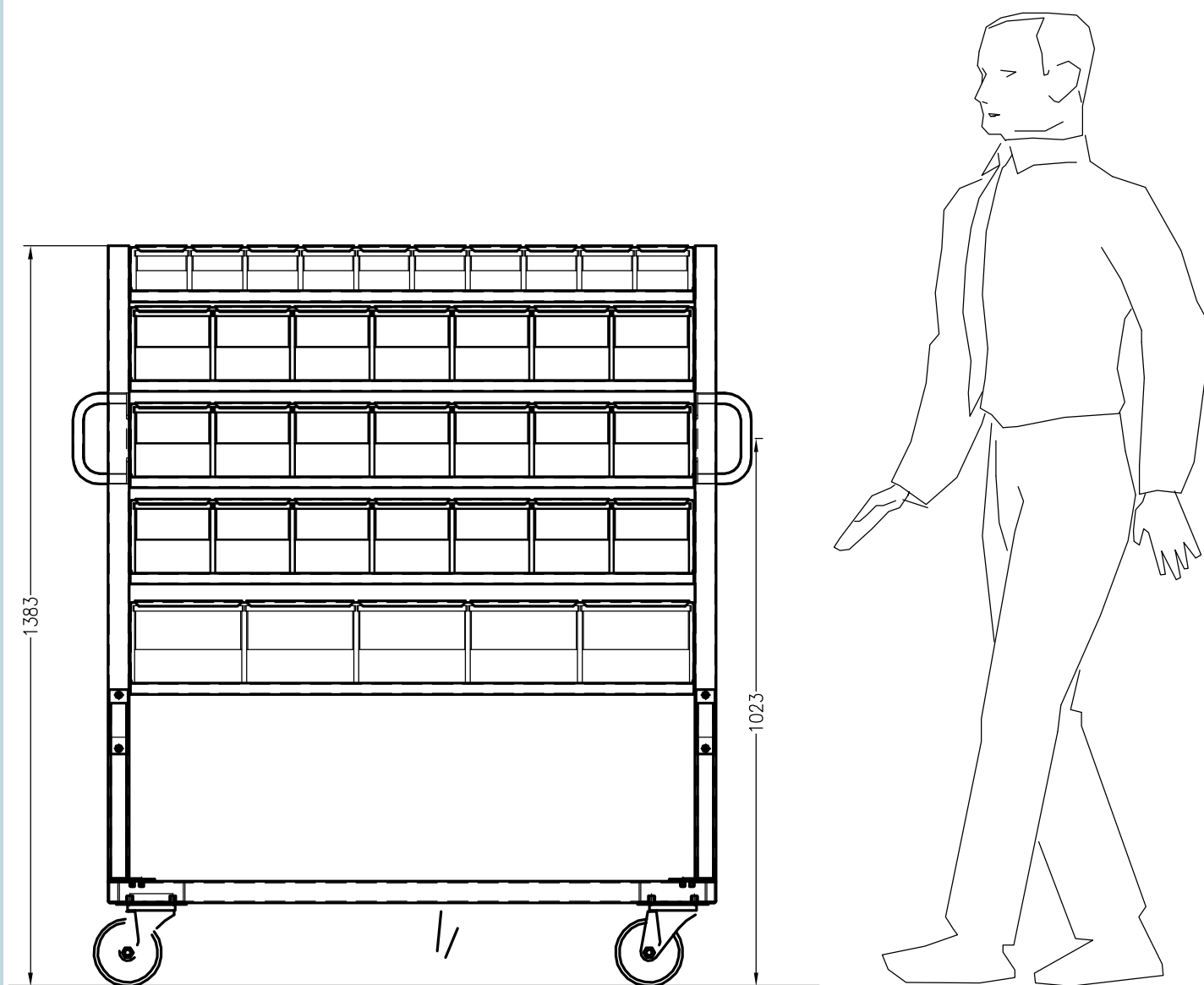
Para los porta gavetas restantes utilizar bulones M6x12 y arandela M6.



Instrucciones para el Armado.



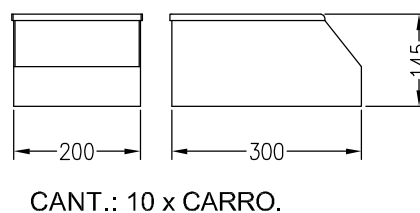
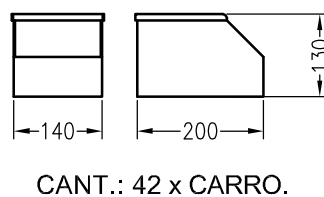
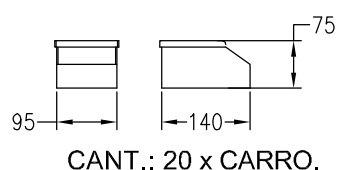
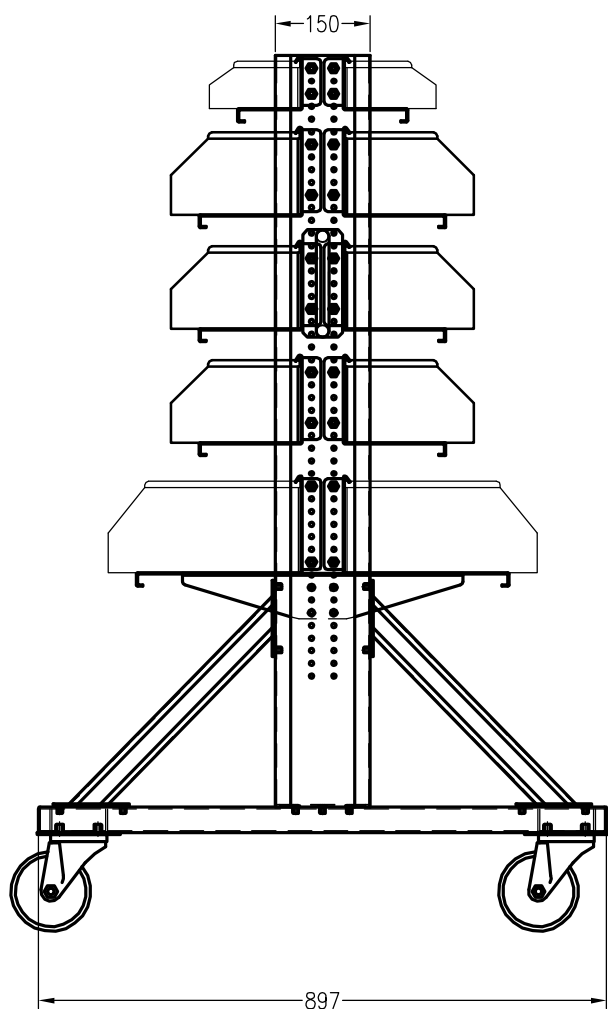
Carro Porta Gavetas, armado.



1136



Carro Porta Gavetas, armado.





# Manual de Usuario

## CARRO GAVETERO

Producto ideado para organizar el taller.  
Posee en conjunto la capacidad de albergar 72 gavetas de distintos tamaños para clasificar tornillería, escuadras, herrajes, tuercas, etc.

Ofrece una superficie plana inferior apta para estibar rollos de felpa, burlete, etc.



Tiene una capacidad de carga de 200kg.

Agarraderas en ambos lados para una mejor traslación.

Este producto es apto para superficies de apoyo regulares.

Sus medidas son:  
115cm de largo, 90cm de ancho y 140cm de alto.

Equipada con 4 ruedas industriales,  
dos de ellas con freno.

