

OK INDUSTRIAL

Líder Nacional en la Fabricación de Máquinas Herramienta
para Carpinterías de Aluminio y PVC



LINEA INOVA PUNZONADORA MANUAL



BRASIL



PARAGUAY



MANUAL TECNICO



OK INDUSTRIAL

(54-11) 4738-2500
info@okindustrial.com.ar
www.okindustrial.com.ar

Página 01/44

Los datos, descripciones y las imágenes de los productos en éste folleto pueden ser modificados sin previo aviso. Las fotos son meramente ilustrativas y caren de fuerza vinculante, no necesariamente representa la imagen del producto ofrecido; pueden variar en sus colores, accesorios o características técnicas. Queda Prohibida la reproducción total de éste folleto sin previa autorización de OK INDUSTRIAL.



SE RECOMIENDA FIJAR LA MATRIZ
EN UNA MESA O BANCADA.

FIJAR CON TORNILLOS M10
DE LA PARTE INFERIOR DE LA MISMA.



MATRIZ
CON
MECANIZADOS



USOS DE LA PALANCA

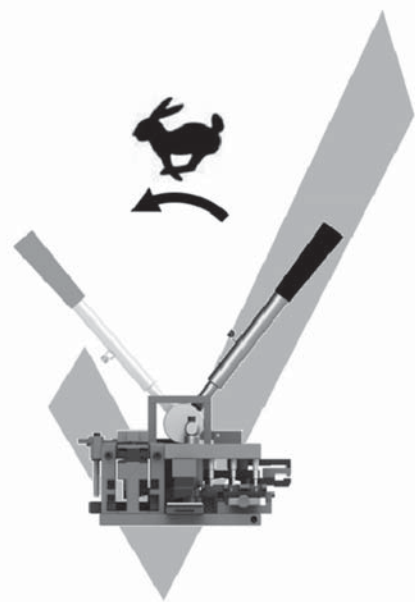
MAL



MOVER LENTAMENTE HACIA ATRAS,
GARANTIZA UN MAL FUNCIONAMIENTO.
DE ESTA MANERA PUEDE SUFRIR
DAÑOS EL PERFIL UTILIZADO
Y ADEMÁS GRAVES DAÑOS
A LA MATRIZ.

POR MAL USO,
LA MAQUINA PIERDE LA GARANTÍA.

BIEN

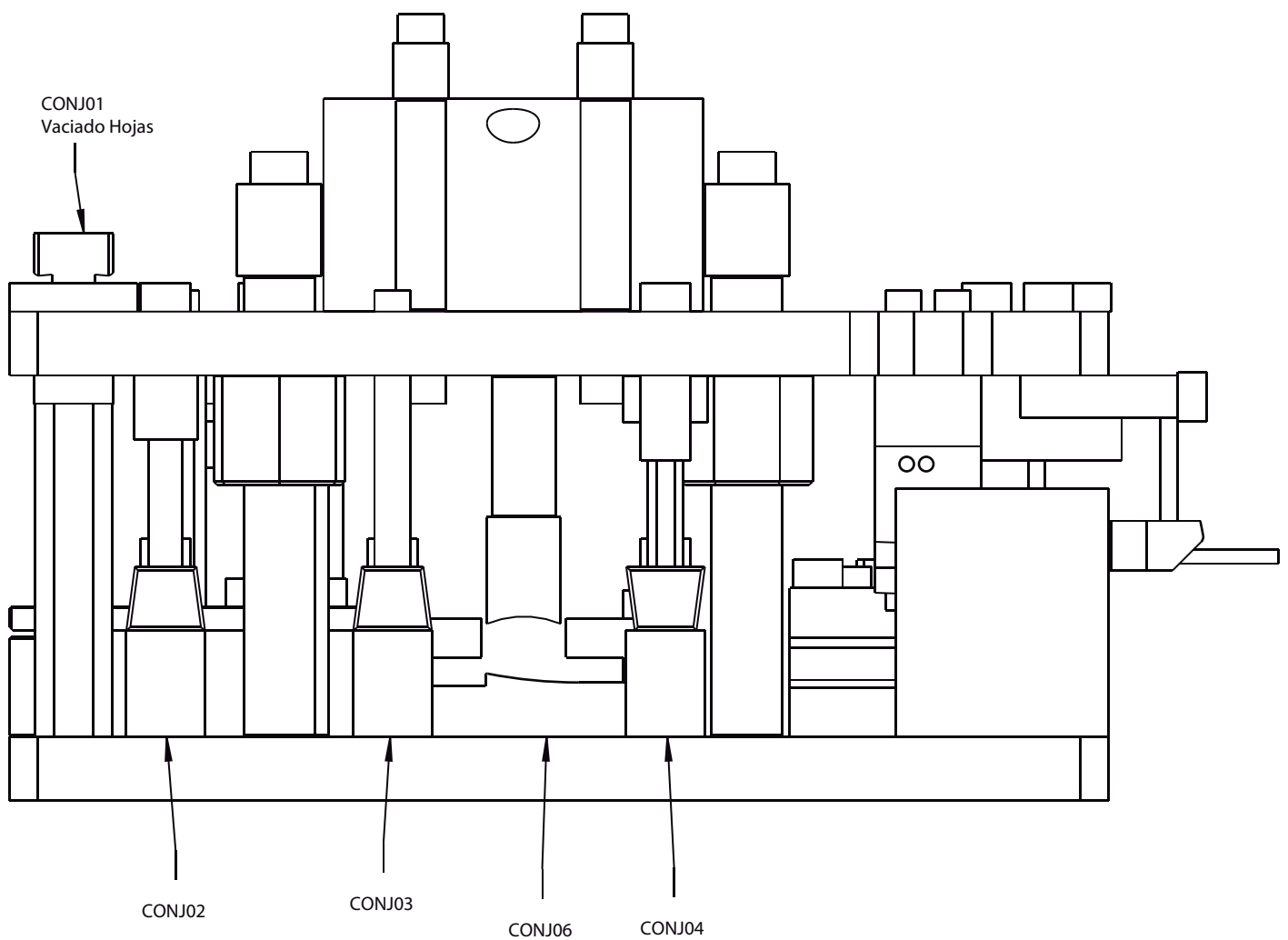


SE DEBE MOVER LA PALANCA
RAPIDAMENTE HACIA ATRAS,
EN UN GOLPE UNICO, RÁPIDO
Y BRUSCO.

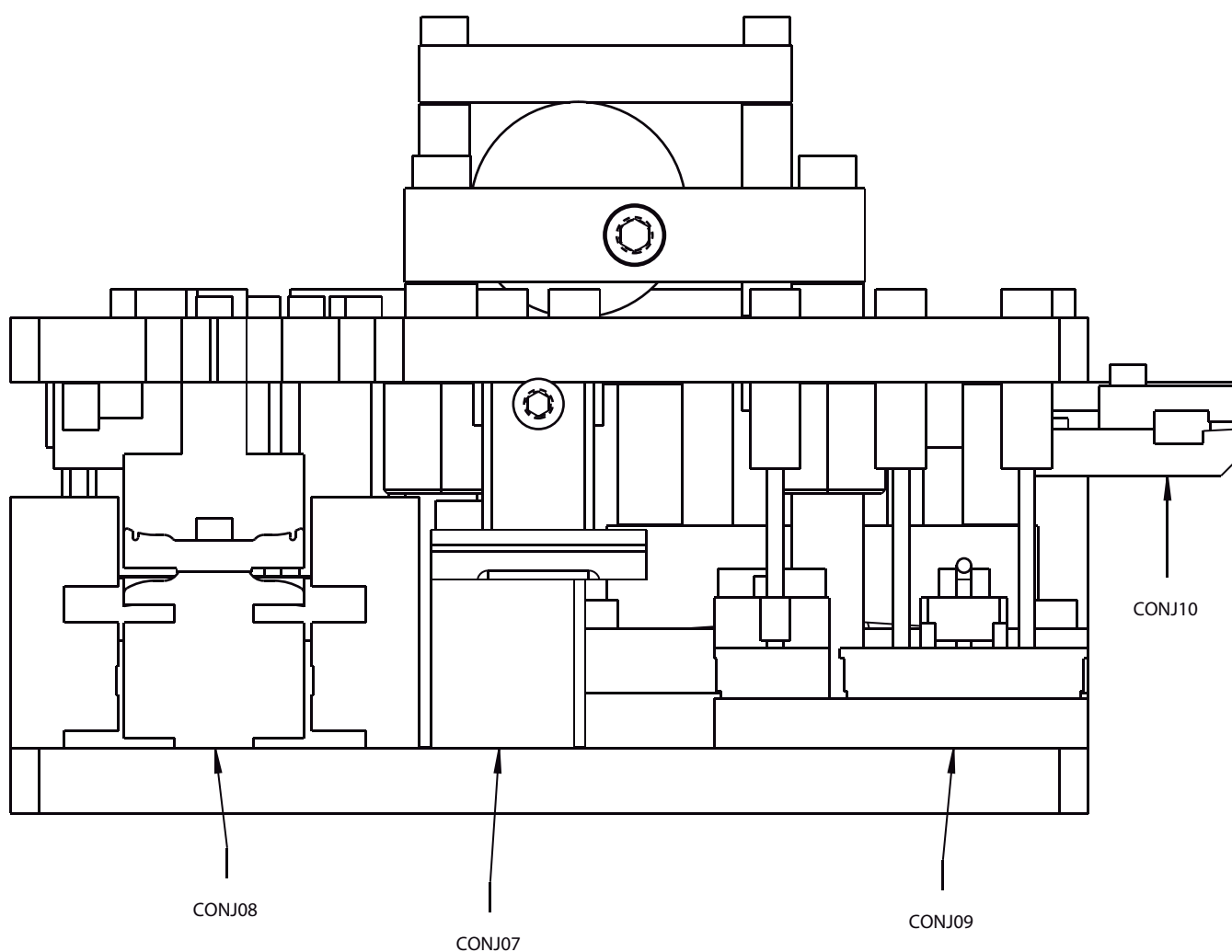
SE GARANTIZA,
UN BUEN RESULTADO DEL MECANIZADO.



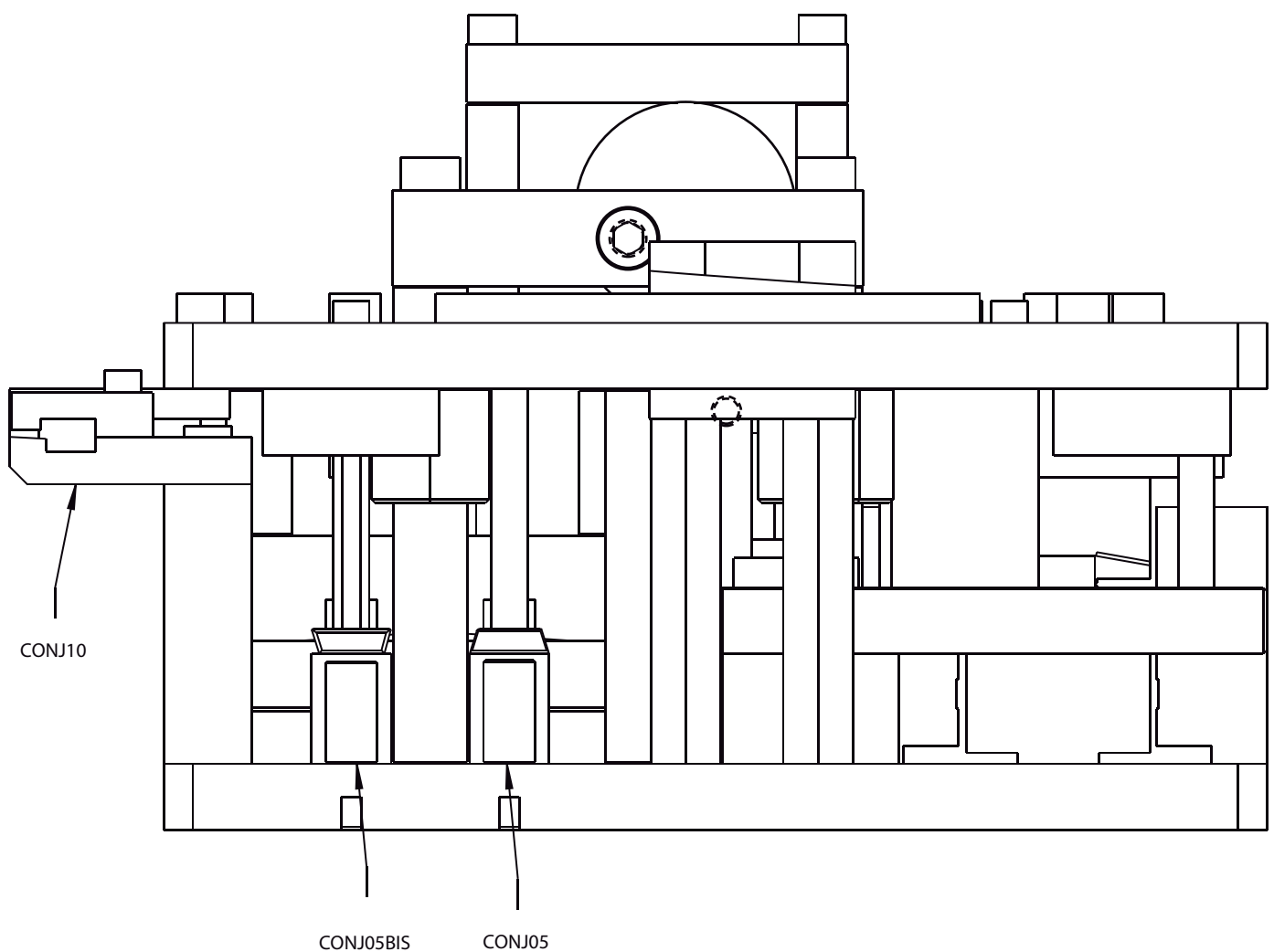
MATRIZ CON MECANIZADOS: VISTA DE FRENTE



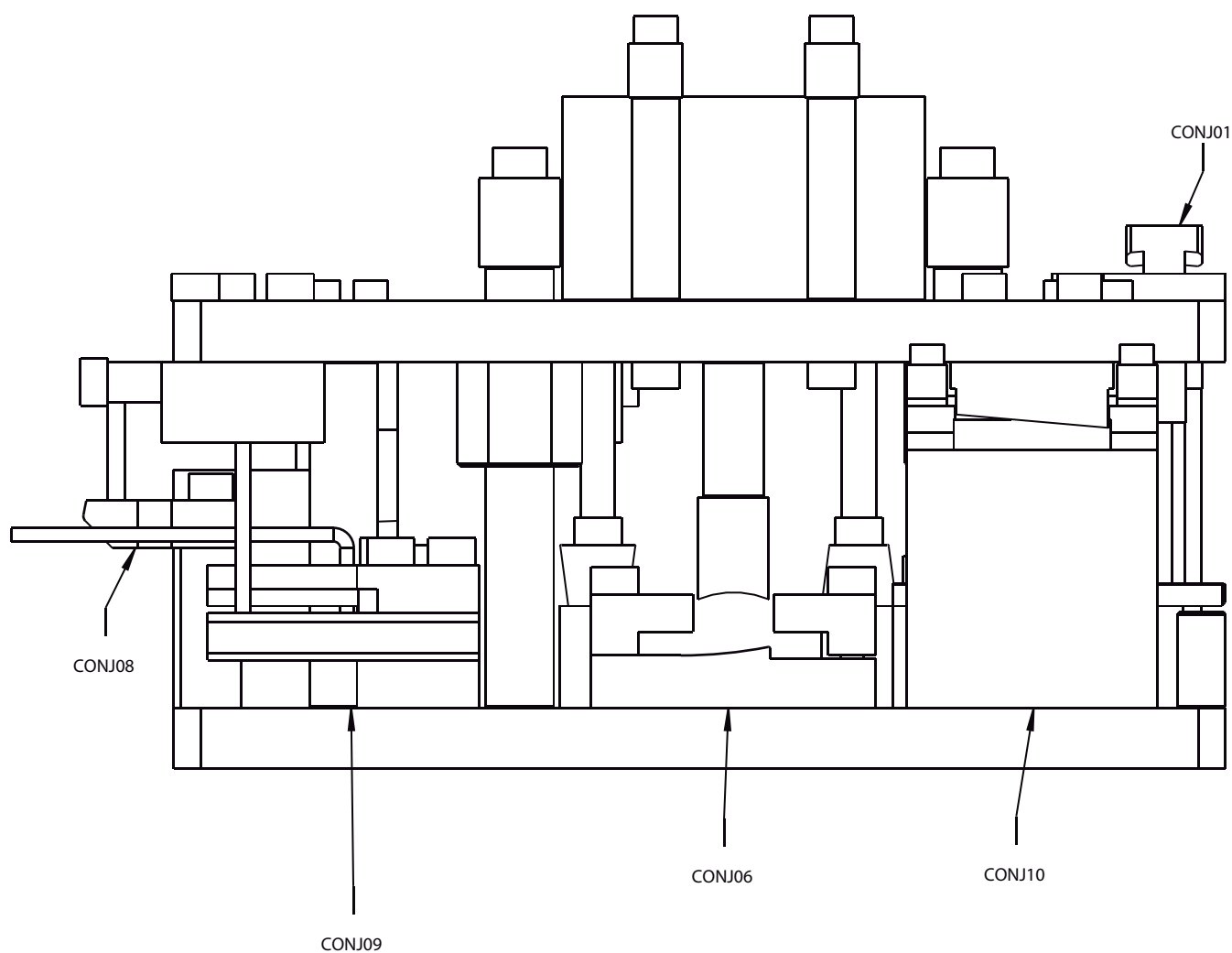
MATRIZ CON MECANIZADOS: VISTA LADO DERECHO



MATRIZ CON MECANIZADOS: VISTA LADO IZQUIERDO



MATRIZ CON MECANIZADOS: VISTA DE ATRAS

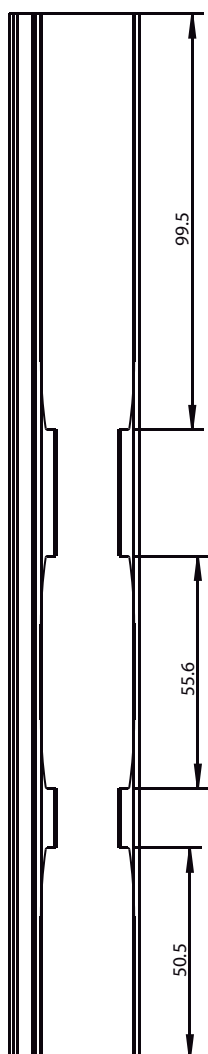
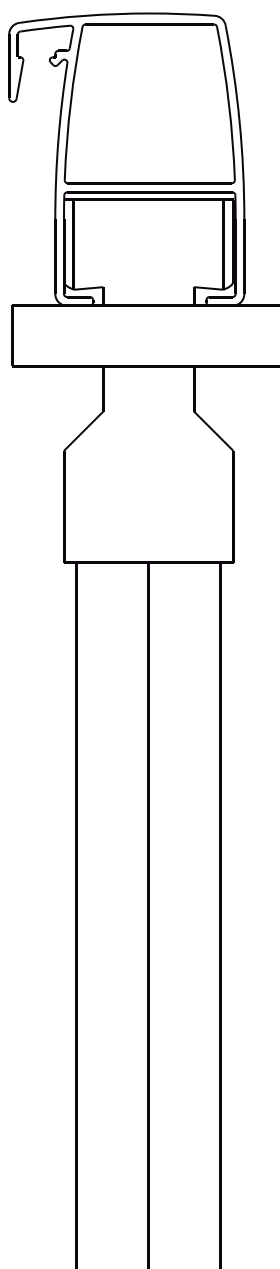
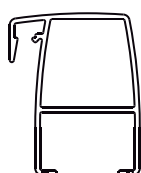




CONJUNTO 01: VACIADO HOJAS

MECANIZA PERFILES:

IN025 // IN026
IN027 // IN029
IN030 // IN036
IN051 // IN069
IN109



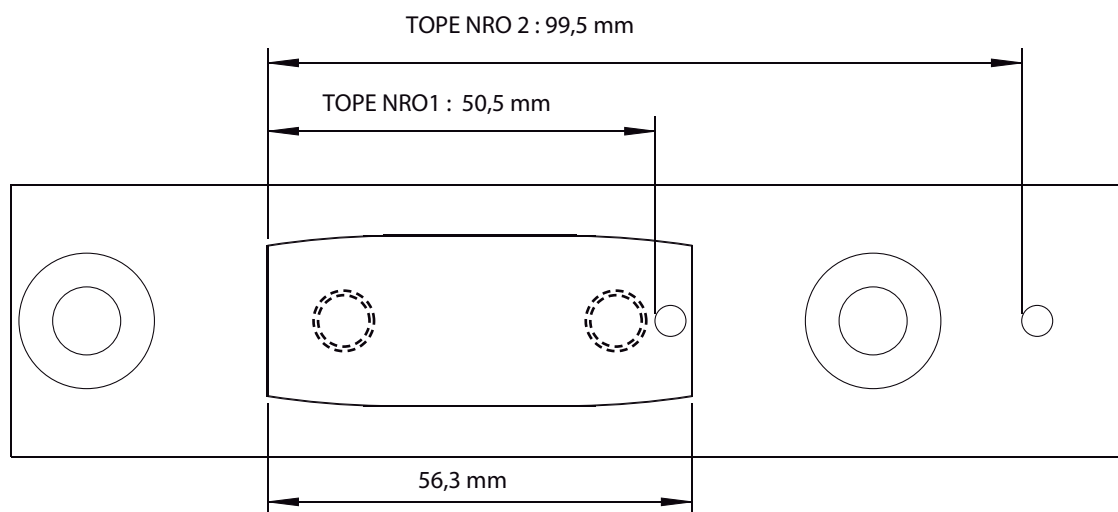


CONJUNTO 01: VACIADO HOJAS

MECANIZA PERFILES:

IN025 // IN026
IN027 // IN029
IN030 // IN036
IN051 // IN069
IN109

NOTA : PARA LA MEDIDA DE 99,5 mm SE DEBERA HACER EN DOS GOLPES ,
PRIMER GOLPE A 50,5 mm Y SEGUNDO GOLPE A 99,5 mm.

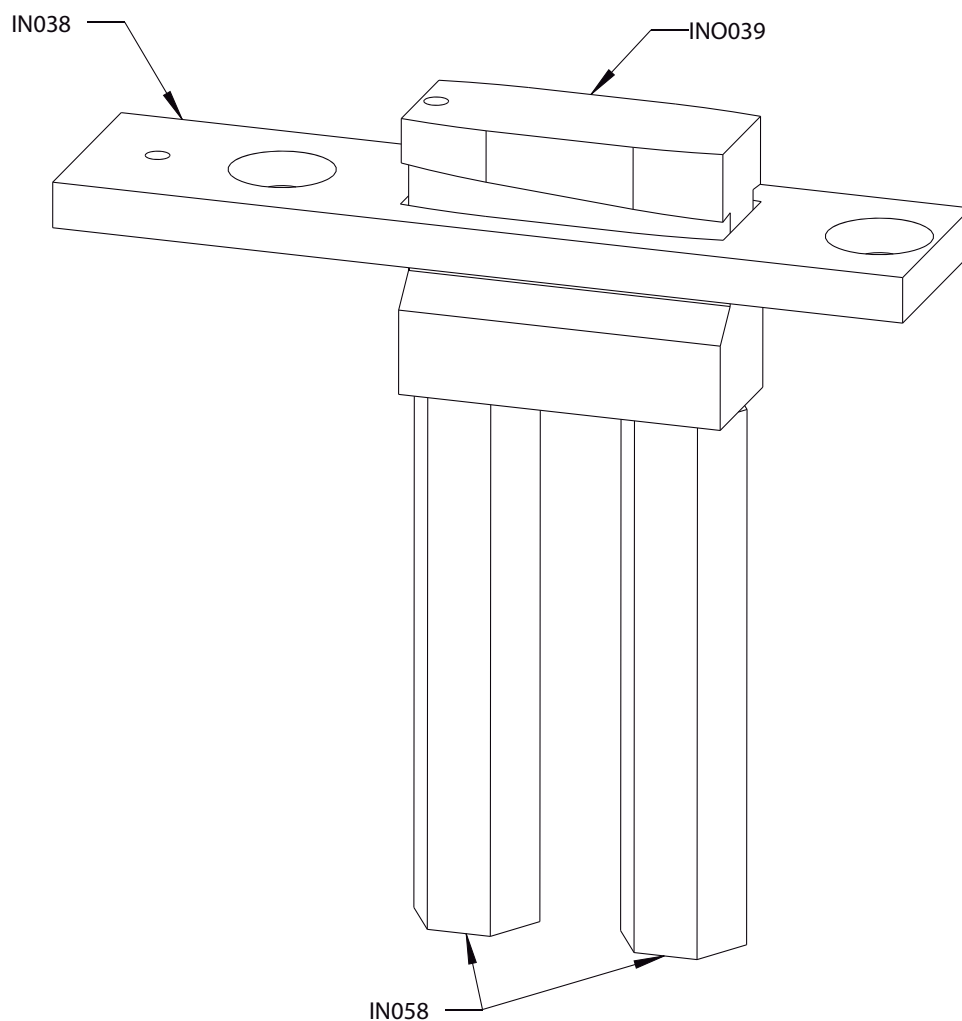


CONJUNTO 01: VACIADO HOJAS

MECANIZA PERFILES:

IN025 // IN026
IN027 // IN029
IN030 // IN036
IN051 // IN069
IN109

PIEZAS DEL CONJUNTO CON SU RESPECTIVO CODIGO.



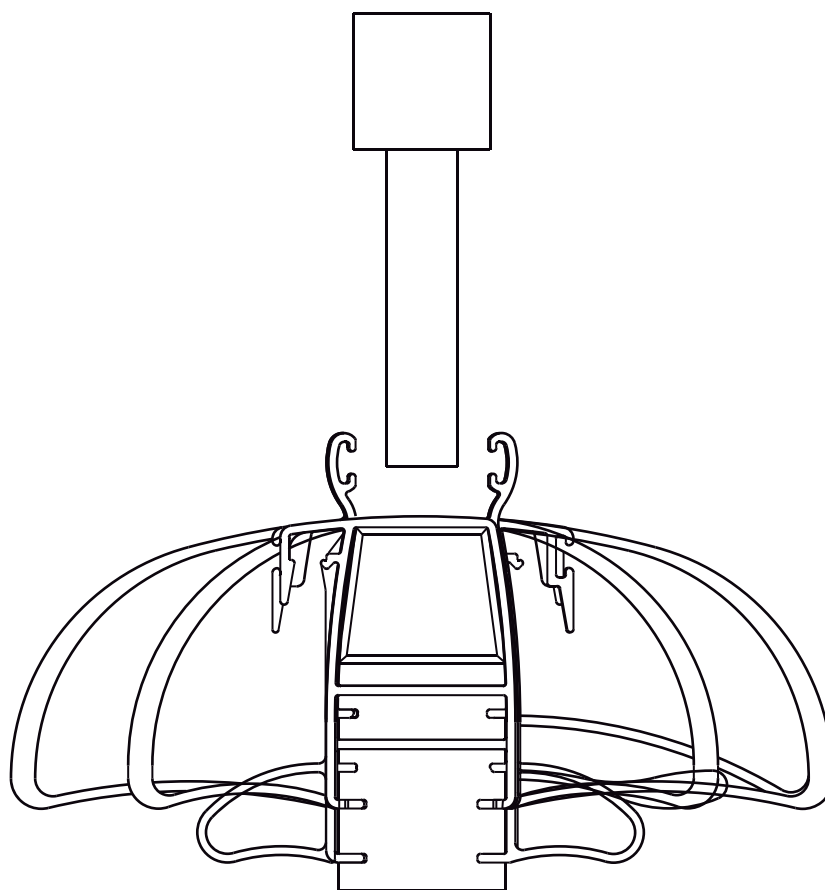


CONJUNTO 02: ALOJAMIENTO 9.5mm EN HOJAS

ALOJAMIENTO REDONDO HOJAS

MECANIZA PERFILES:

IN007 // IN008
IN009 // IN010
IN011 // IN024
IN025 // IN027
IN030 // IN035
IN036 // IN051
IN068 // IN069
IN079



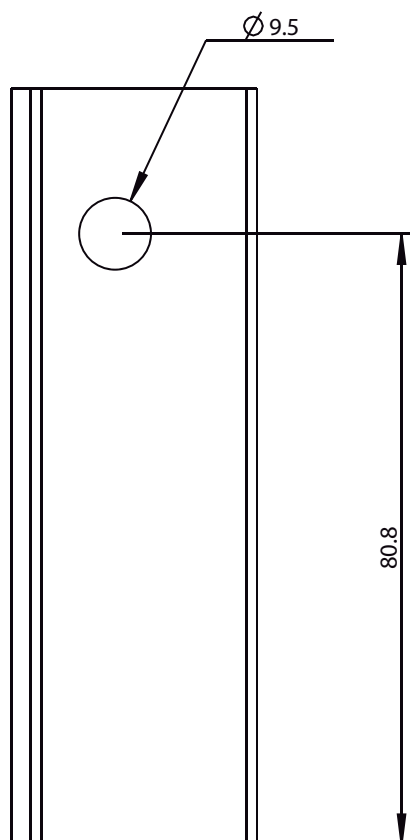
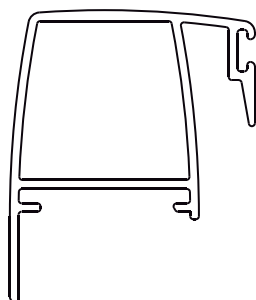


CONJUNTO 02: ALOJAMIENTO 9.5mm EN HOJAS

ALOJAMIENTO REDONDO HOJAS

MECANIZA PERFILES:

IN007 // IN008
IN009 // IN010
IN011 // IN024
IN025 // IN027
IN030 // IN035
IN036 // IN051
IN068 // IN069
IN079



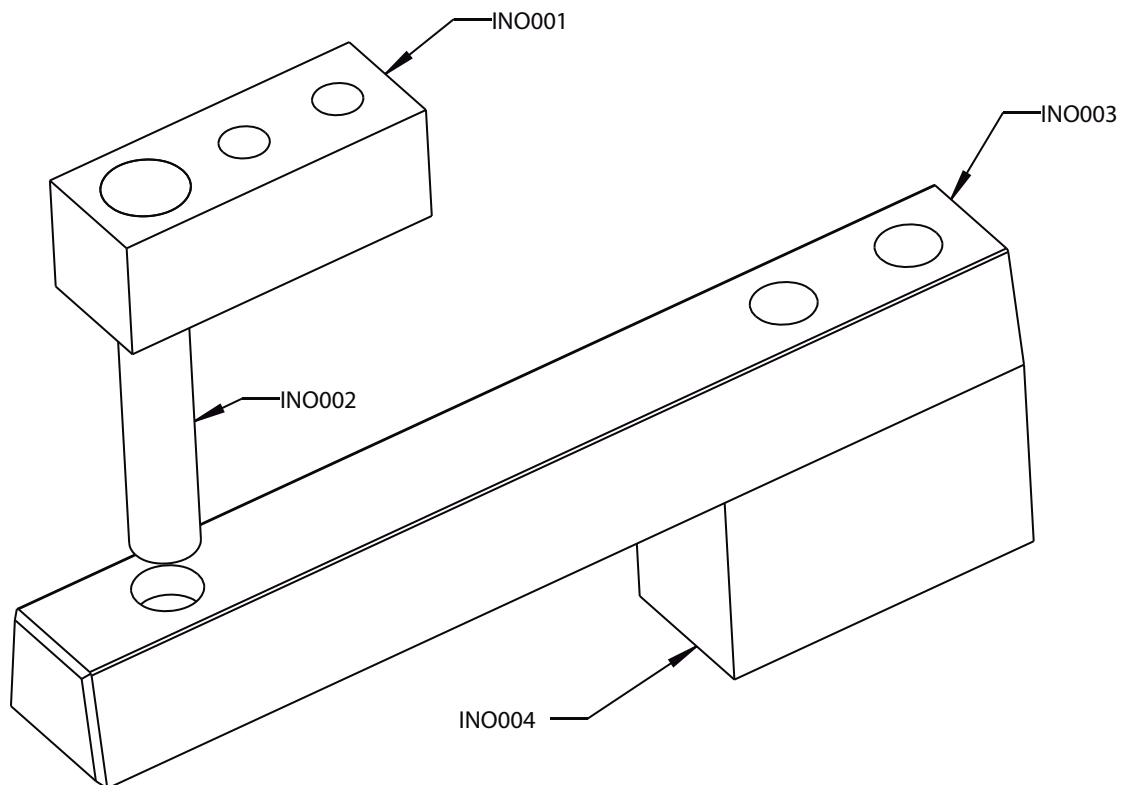


CONJUNTO 02: ALOJAMIENTO 9.5mm EN HOJAS

PIEZAS DEL CONJUNTO CON SU RESPECTIVO CODIGO.

MECANIZA PERFILES:

IN007 // IN008
IN009 // IN010
IN011 // IN024
IN025 // IN027
IN030 // IN035
IN036 // IN051
IN068 // IN069
IN079

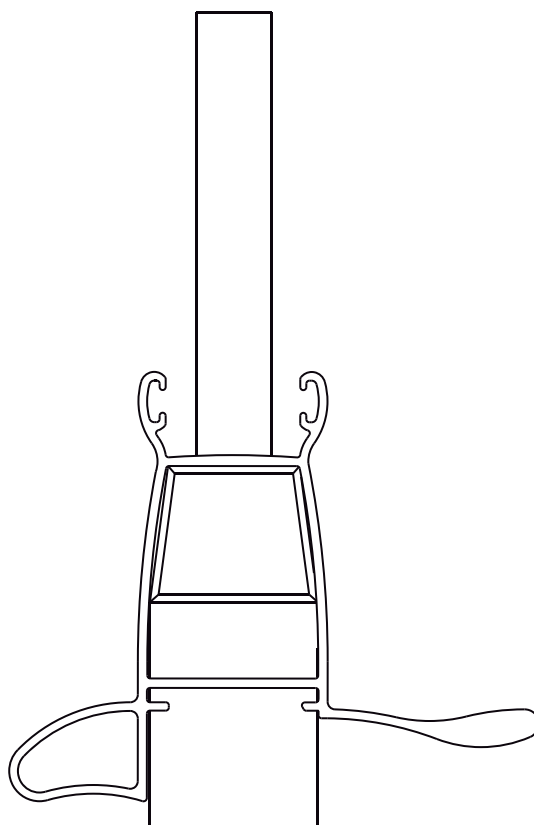




CONJUNTO 03: CALADO RECTANGULAR HOJAS

MECANIZA PERFILES:

IN007 // IN008
IN010 // IN024
IN025 // IN027
IN030 // IN035
IN036 // IN051
IN069 // IN079

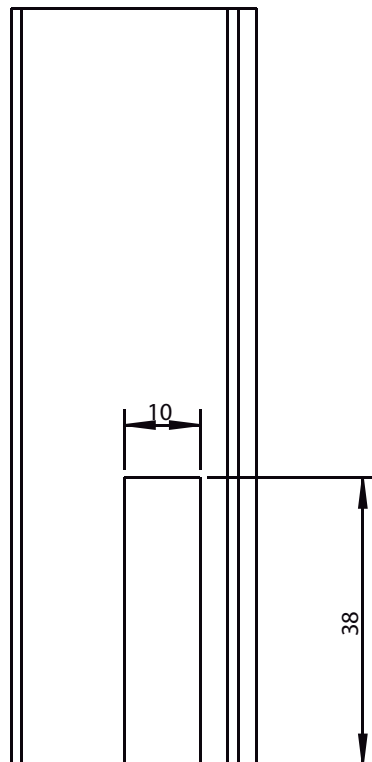
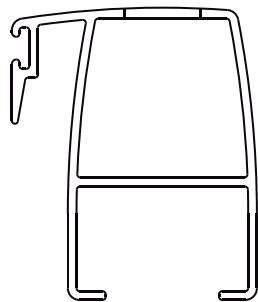




CONJUNTO 03: CALADO RECTANGULAR HOJAS

MECANIZA PERFILES:

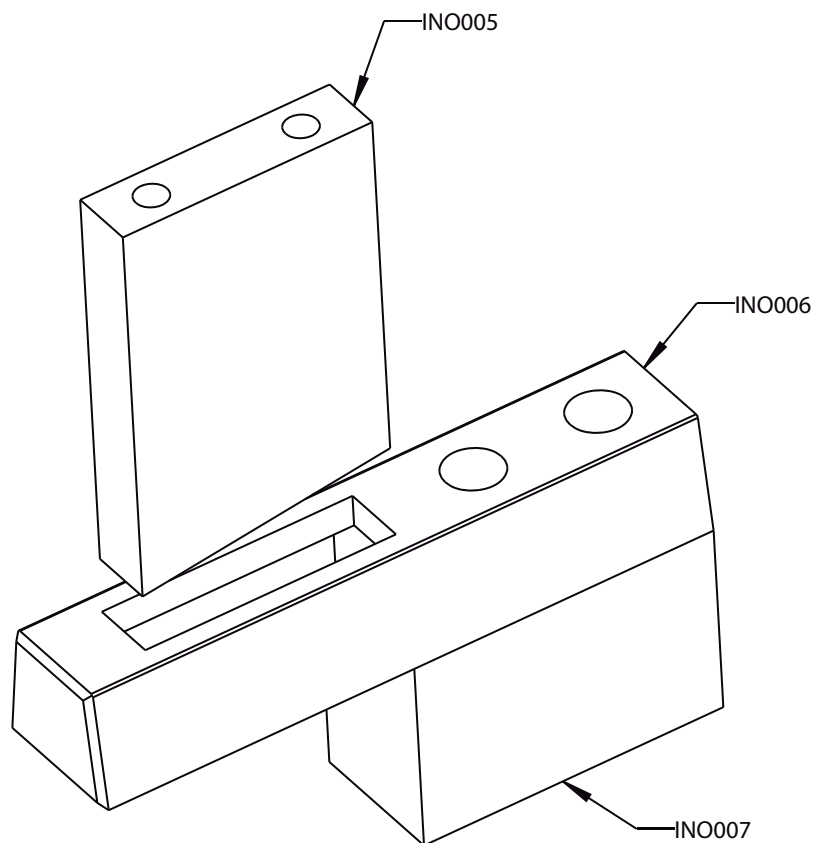
IN007 // IN008
IN010 // IN024
IN025 // IN027
IN030 // IN035
IN036 // IN051
IN069 // IN079



CONJUNTO 03: CALADO RECTANGULAR HOJAS

MECANIZA PERFILES:

IN007 // IN008
IN010 // IN024
IN025 // IN027
IN030 // IN035
IN036 // IN051
IN069 // IN079

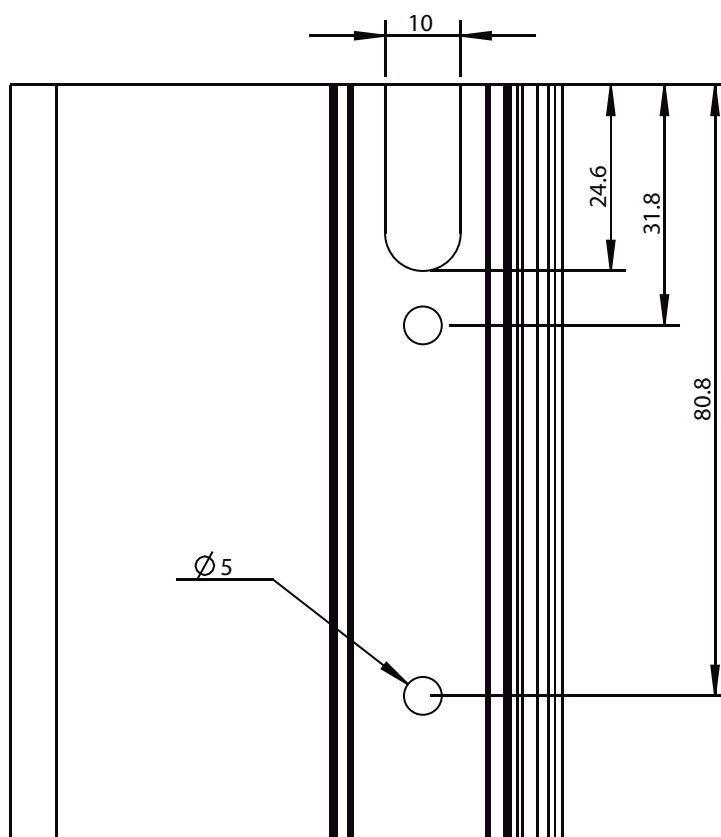
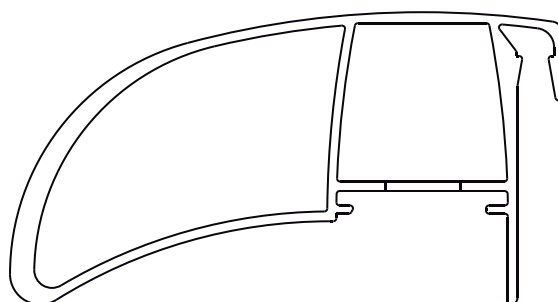




CONJUNTO 04: RANURA LARGA HOJAS

MECANIZA PERFILES:

IN007 // IN008
IN009 // IN010
IN011 // IN024
IN025 // IN027
IN030 // IN035
IN036 // IN051
IN068 // IN069
IN079



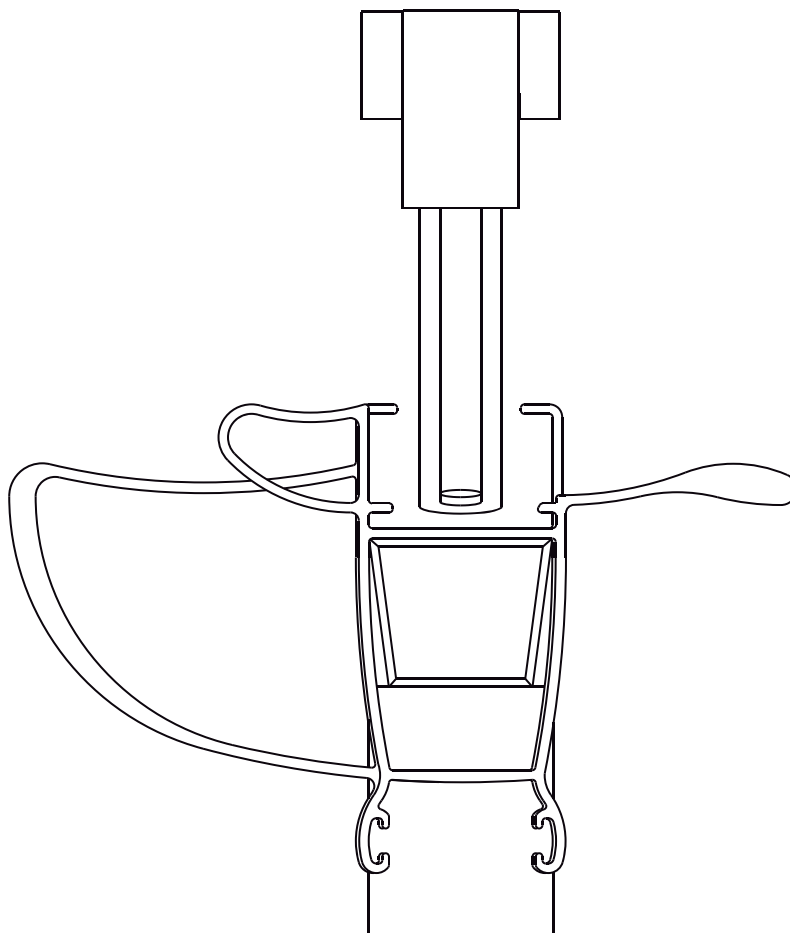


CONJUNTO 04: RANURA LARGA HOJAS

NOTA: CON DADO (IN014) ABIERTO NO PUNZONA MEDIDA DE 80,8 mm Y CON DADO CERRADO PUNZONA MEDIDA DE 80,8 mm

MECANIZA PERFILES:

IN007 // IN008
IN009 // IN010
IN011 // IN024
IN025 // IN027
IN030 // IN035
IN036 // IN051
IN068 // IN069
IN079



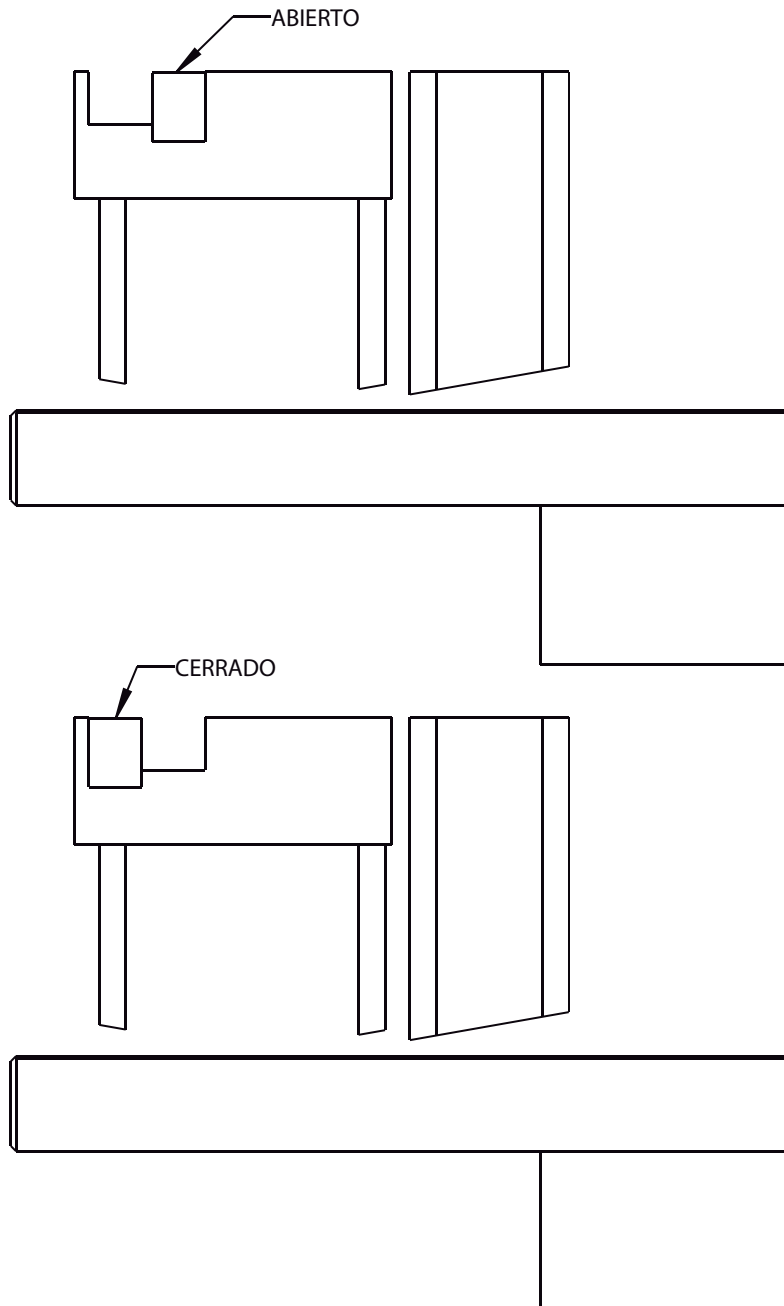


CONJUNTO 04: RANURA LARGA HOJAS

MECANIZA PERFILES:

NOTA: CON DADO (IN014) ABIERTO NO PUNZONA MEDIDA DE 80,8 mm Y CON DADO CERRADO PUNZONA MEDIDA DE 80,8 mm

IN007 // IN008
IN009 // IN010
IN011 // IN024
IN025 // IN027
IN030 // IN035
IN036 // IN051
IN068 // IN069
IN079

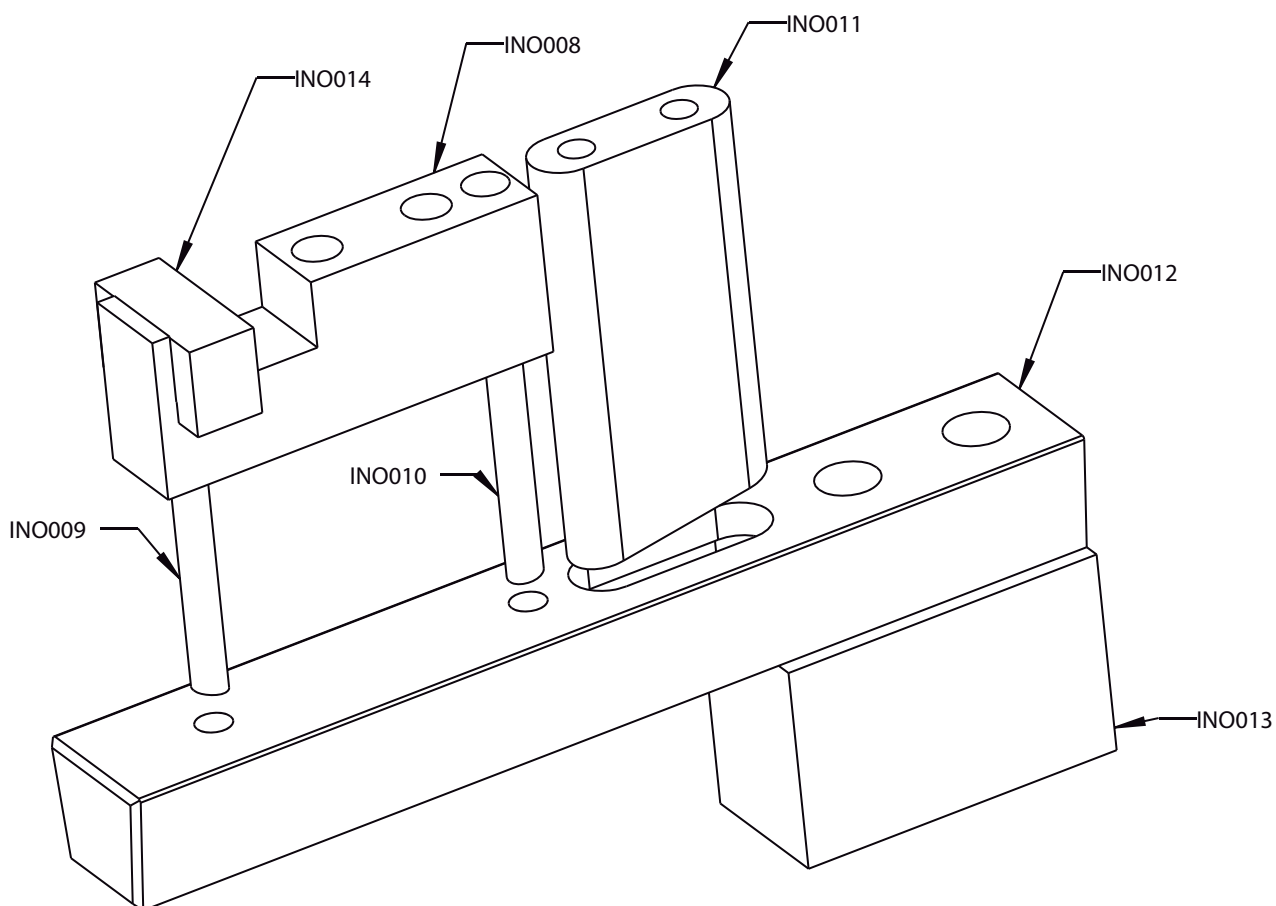


CONJUNTO 04: RANURA LARGA HOJAS

NOTA: CON DADO (INO14) ABIERTO NO PUNZONA MEDIDA DE 80,8 mm Y CON DADO CERRADO PUNZONA MEDIDA DE 80,8 mm

MECANIZA PERFILES:

INO07 // IN008
INO09 // IN010
INO11 // IN024
INO25 // IN027
INO30 // IN035
INO36 // IN051
INO68 // IN069
INO79

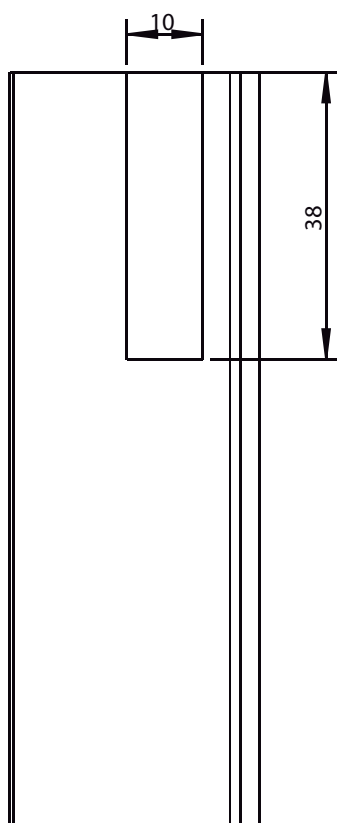
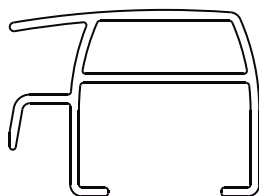




CONJUNTO 05: CALADO HOJAS SLIM

MECANIZA PERFILES:

IN081 // IN083
IN084 // IN085
IN086 // IN087
IN088 // IN089
IN105

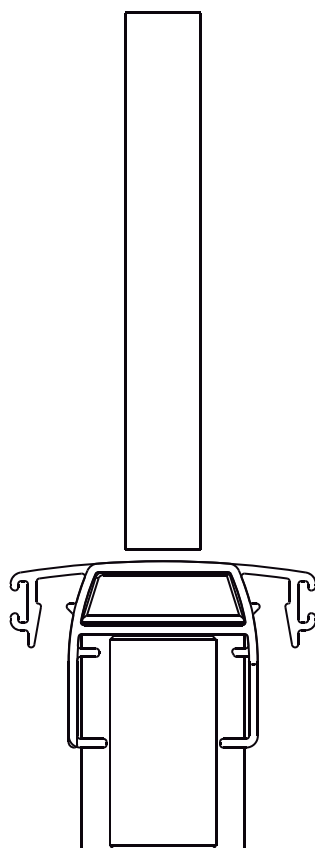




CONJUNTO 05: CALADO HOJAS SLIM

MECANIZA PERFILES:

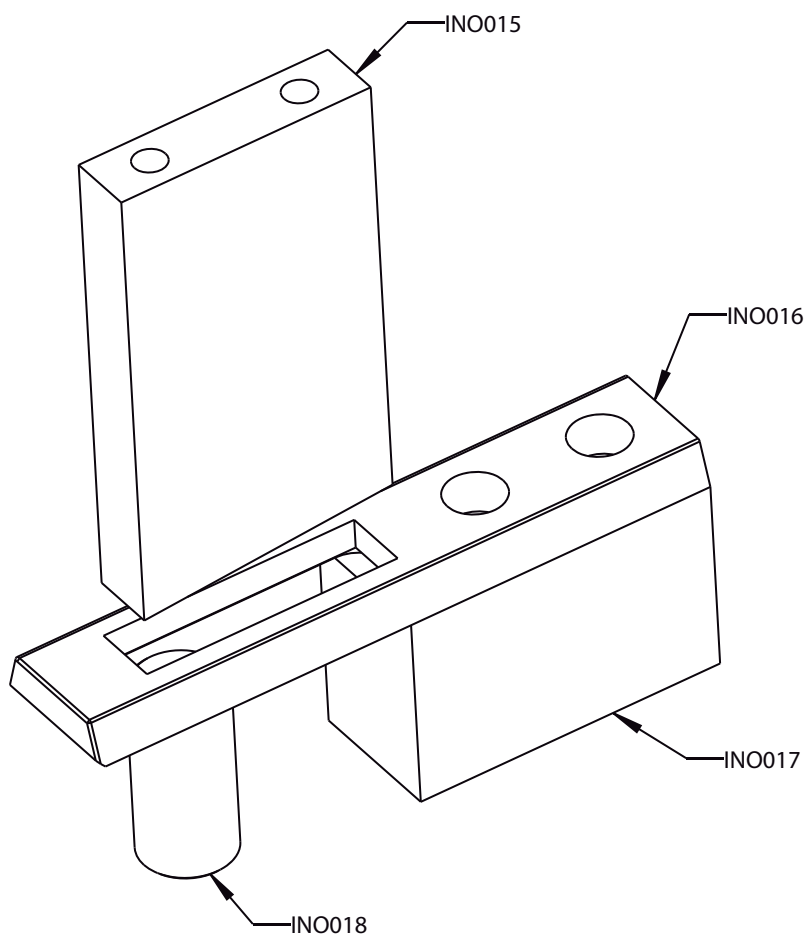
IN081 // IN083
IN084 // IN085
IN086 // IN087
IN088 // IN089
IN105



CONJUNTO 05: RANURA LARGO HOJAS SLIM

MECANIZA PERFILES:

IN081 // IN083
IN084 // IN085
IN086 // IN087
IN088 // IN089
IN105

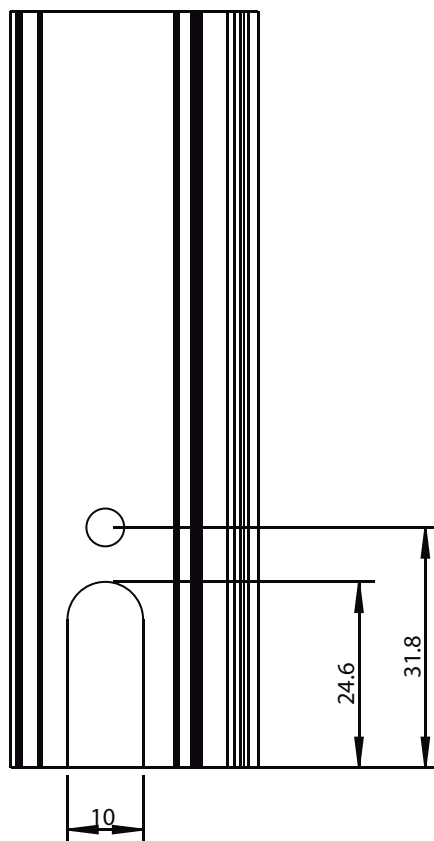
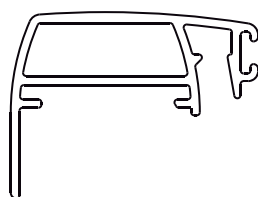




CONJUNTO 05 BIS: RANURA LARGO HOJAS SLIM

MECANIZA PERFILES:

IN081 // IN083
IN084 // IN085
IN086 // IN087
IN088 // IN089
IN105

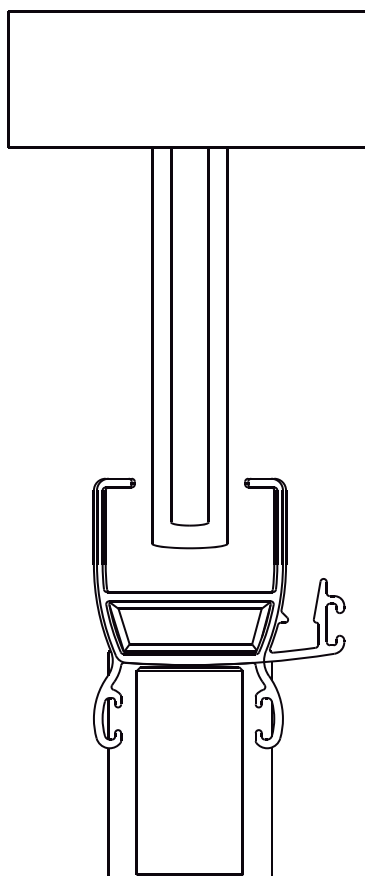




CONJUNTO 05 BIS: RANURA LARGO HOJAS SLIM

MECANIZA PERFILES:

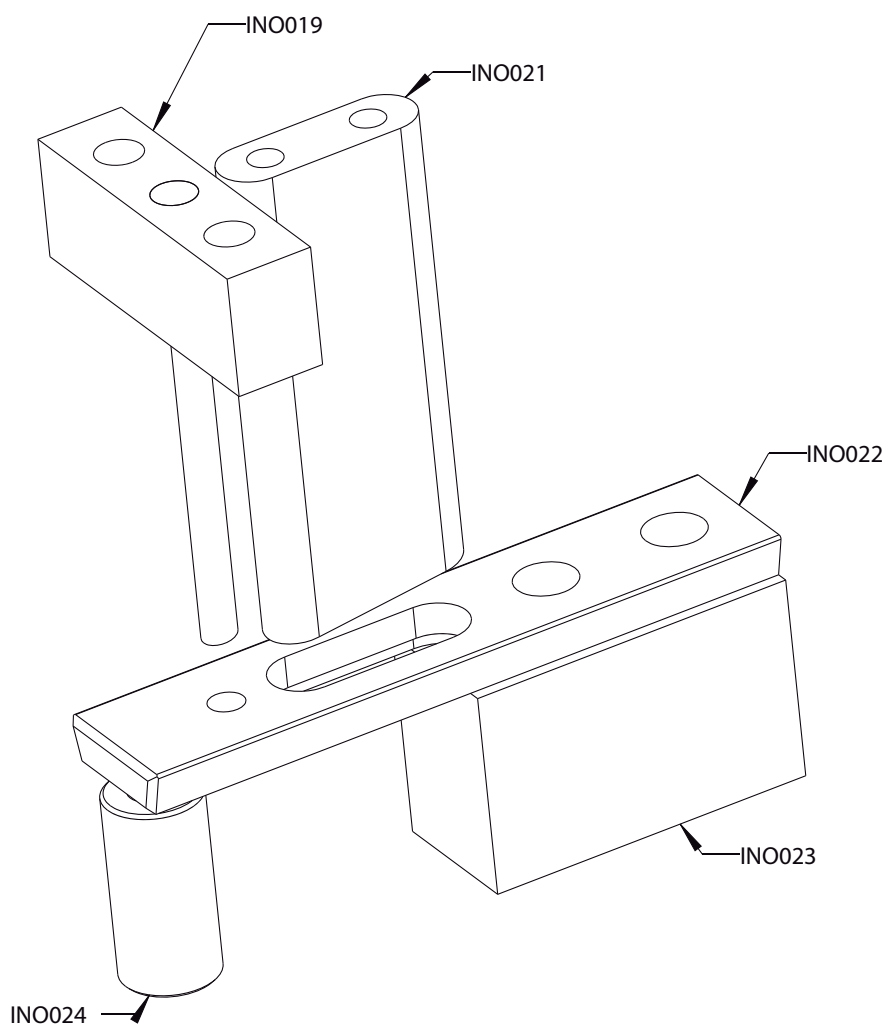
IN081 // IN083
IN084 // IN085
IN086 // IN087
IN088 // IN089
IN105



CONJUNTO 05 BIS: RANURA LARGO HOJAS SLIM

MECANIZA PERFILES:

IN081 // IN083
IN084 // IN085
IN086 // IN087
IN088 // IN089
IN105

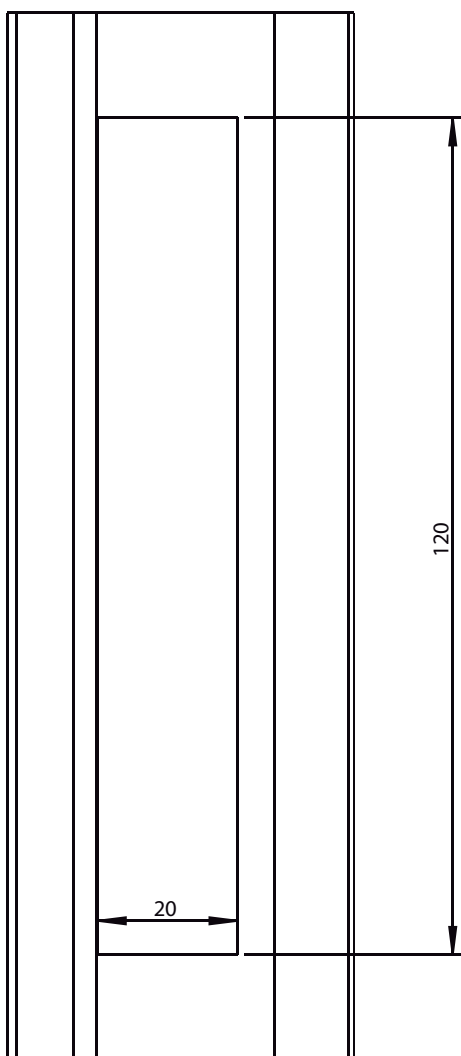
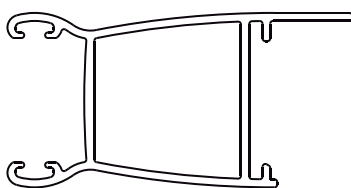




CONJUNTO 06: CIERRE LATERAL

MECANIZA PERFILES:

IN0006 // IN024

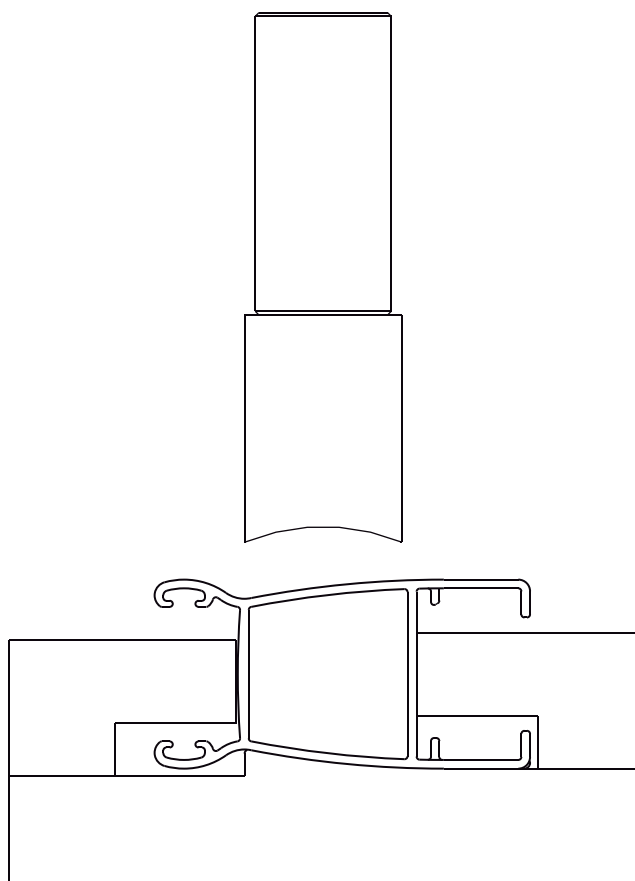




CONJUNTO 06: CIERRE LATERAL

MECANIZA PERFILES:

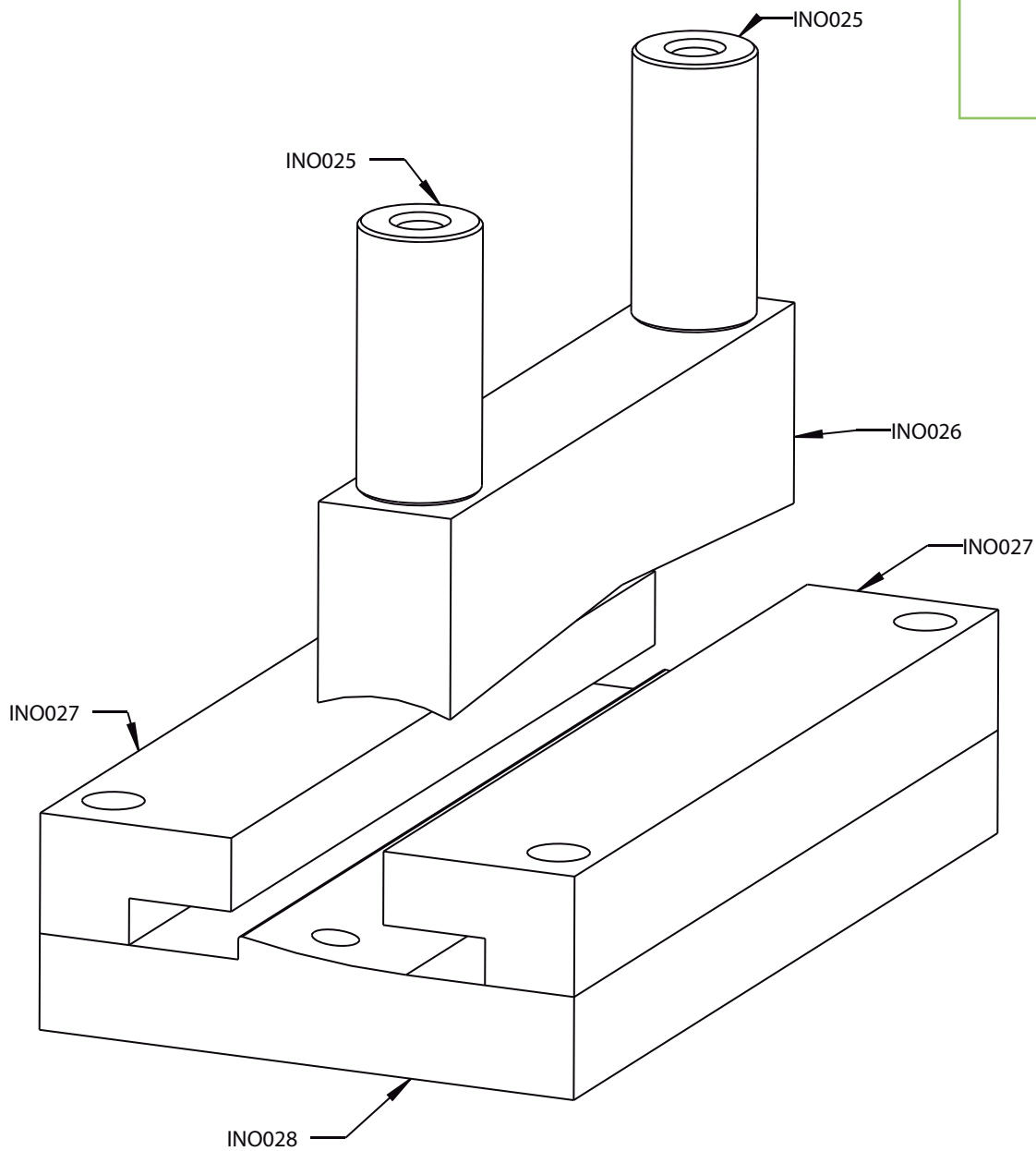
IN0006 // IN024



CONJUNTO 06: CIERRE LATERAL

MECANIZA PERFILES:

IN0006 // IN024



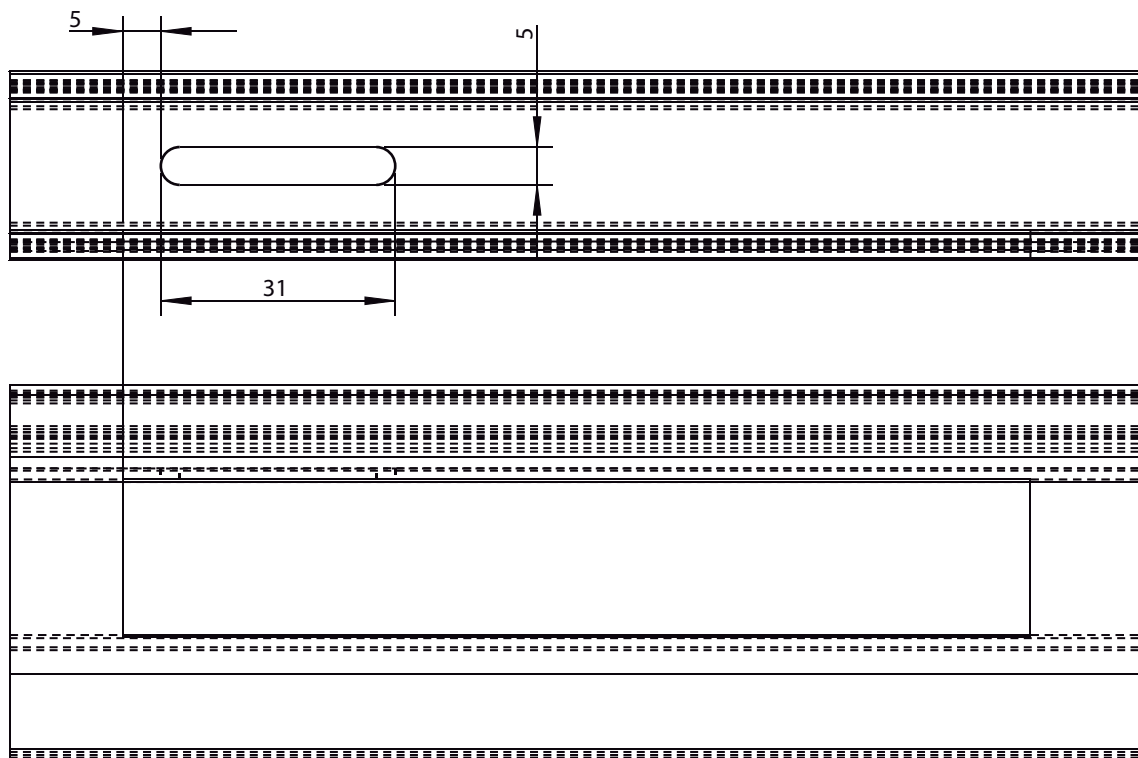


CONJUNTO 07: PESTILLO

MECANIZA PERFILES:

IN0006 // IN024

NOTA : PRIMERO MECANIZAR EN EL CONJ06



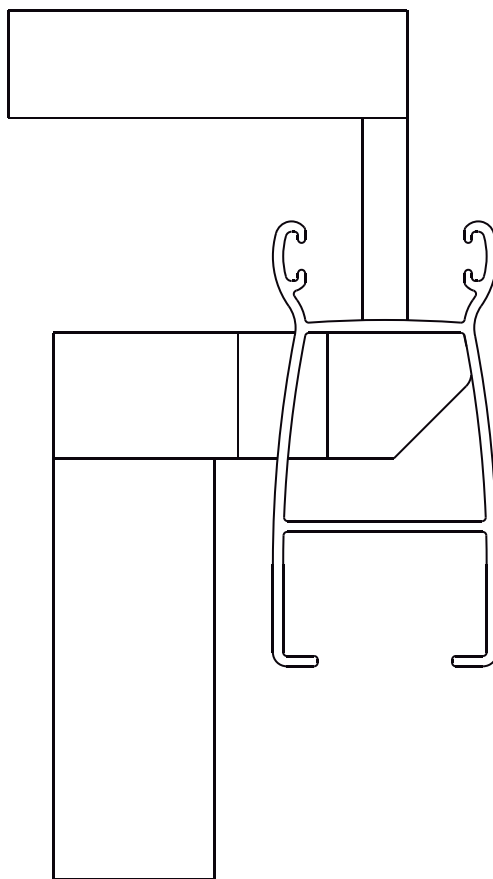


CONJUNTO 07: PESTILLO

MECANIZA PERFILES:

IN0006 // IN024

NOTA : PRIMERO MECANIZAR EN EL CONJ06

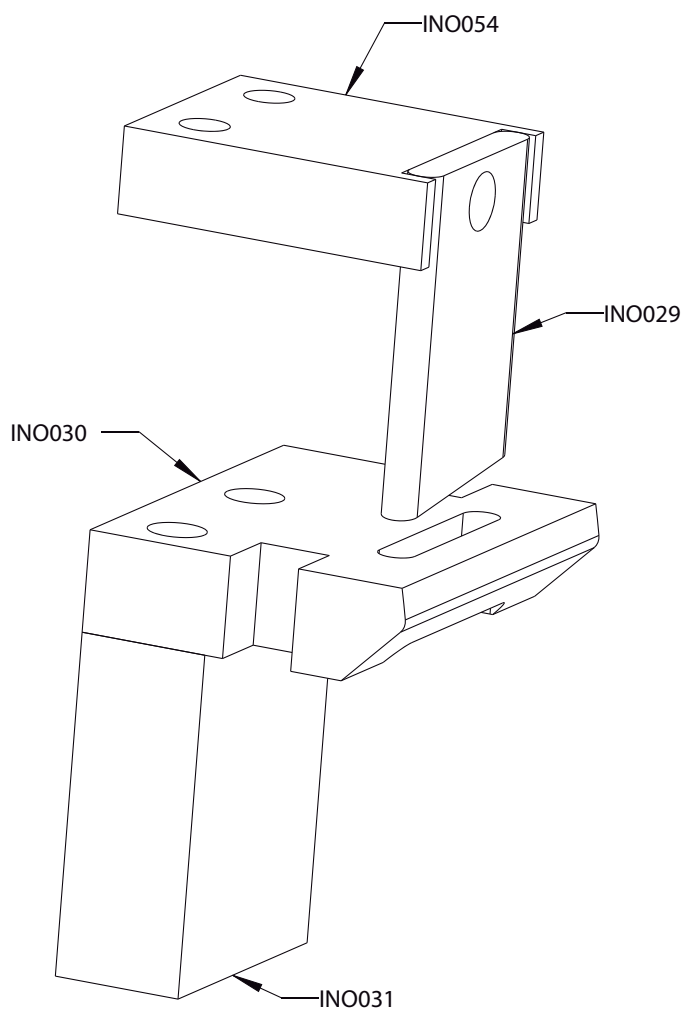




CONJUNTO 07: PESTILLO

MECANIZA PERFILES:

IN0006 // IN024

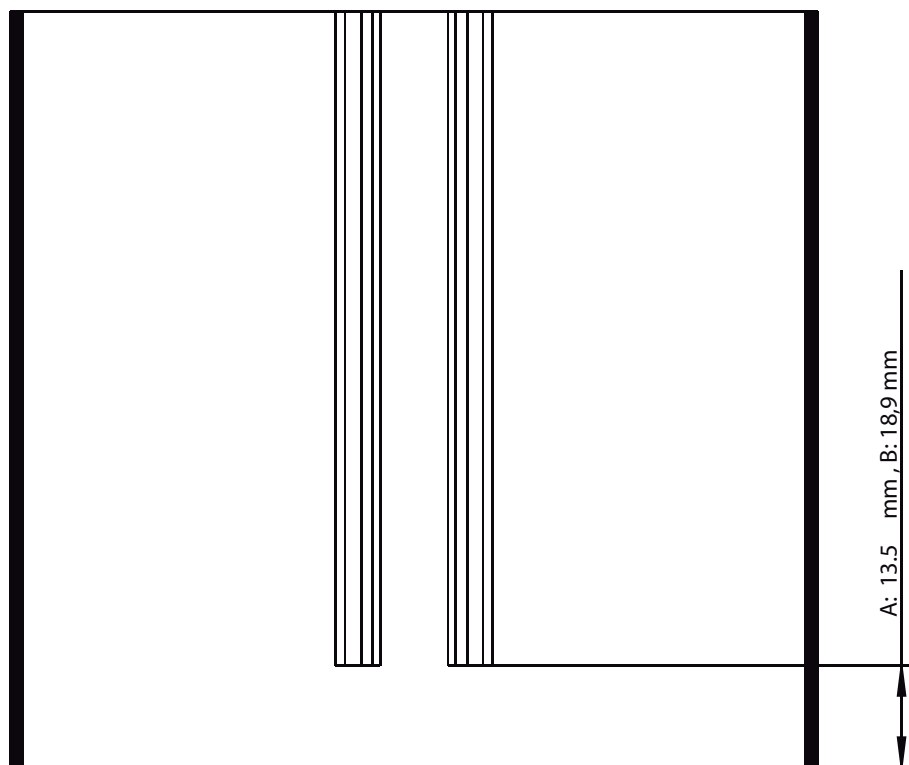
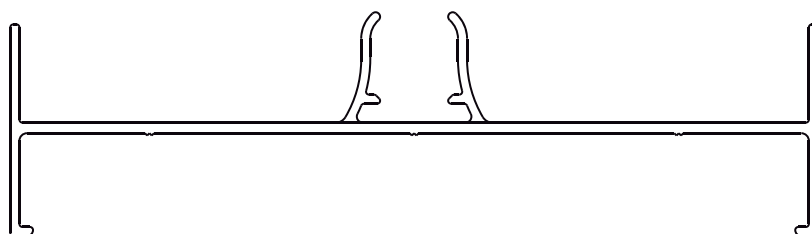




CONJUNTO 08: DESPUNTE ALETAS JAMBA

MECANIZA PERFILES:

IN003 // IN022
IN023



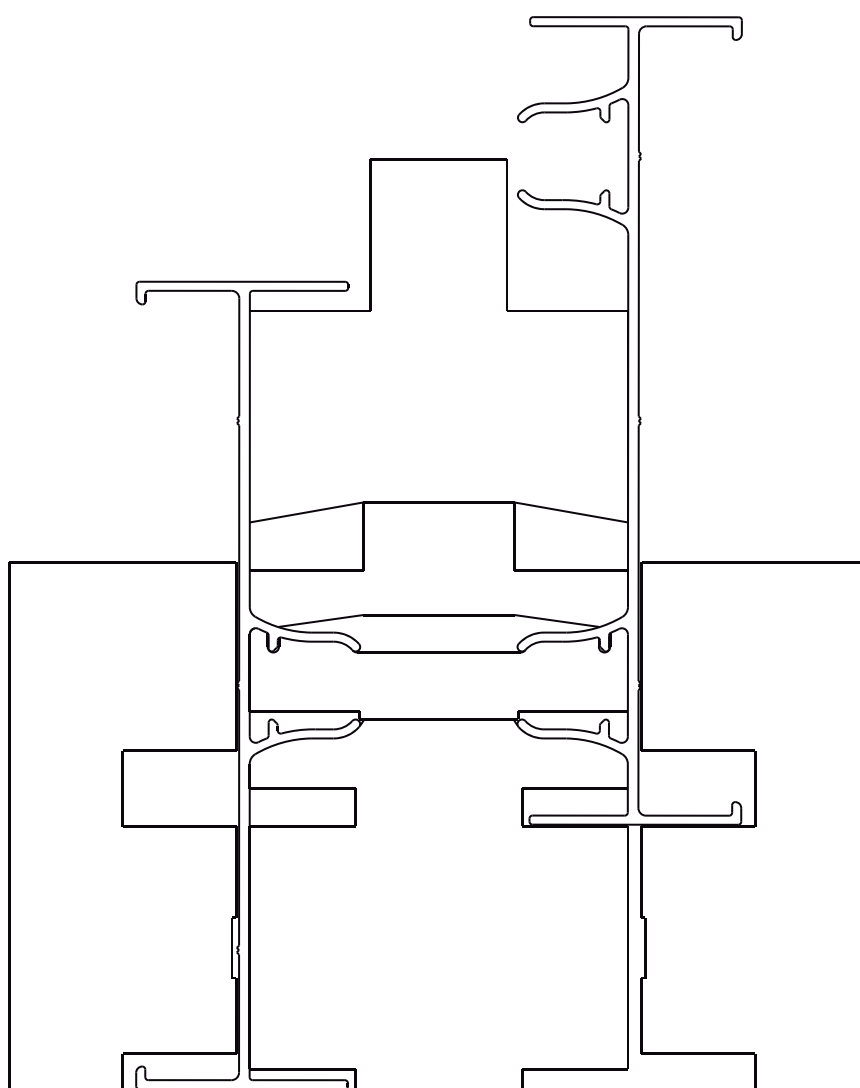
A: 13.5 mm, B: 18.9 mm



CONJUNTO 08: DESPUNTE ALETAS JAMBA

MECANIZA PERFILES:

IN0006 // IN024

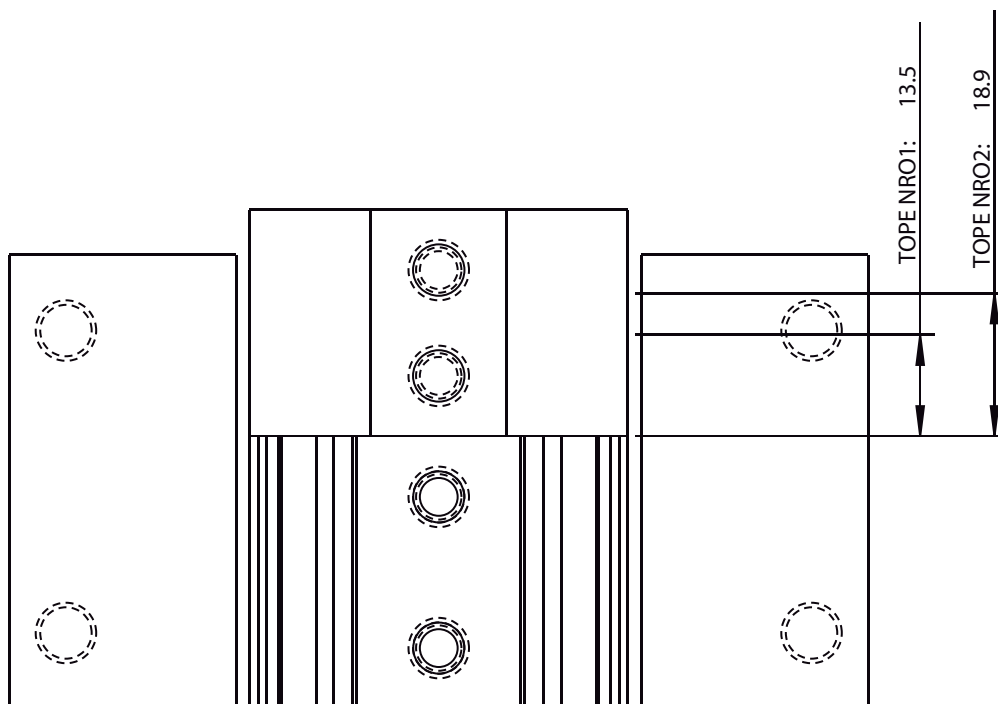




CONJUNTO 08: DESPUNTE ALETAS JAMBA

MECANIZA PERFILES:

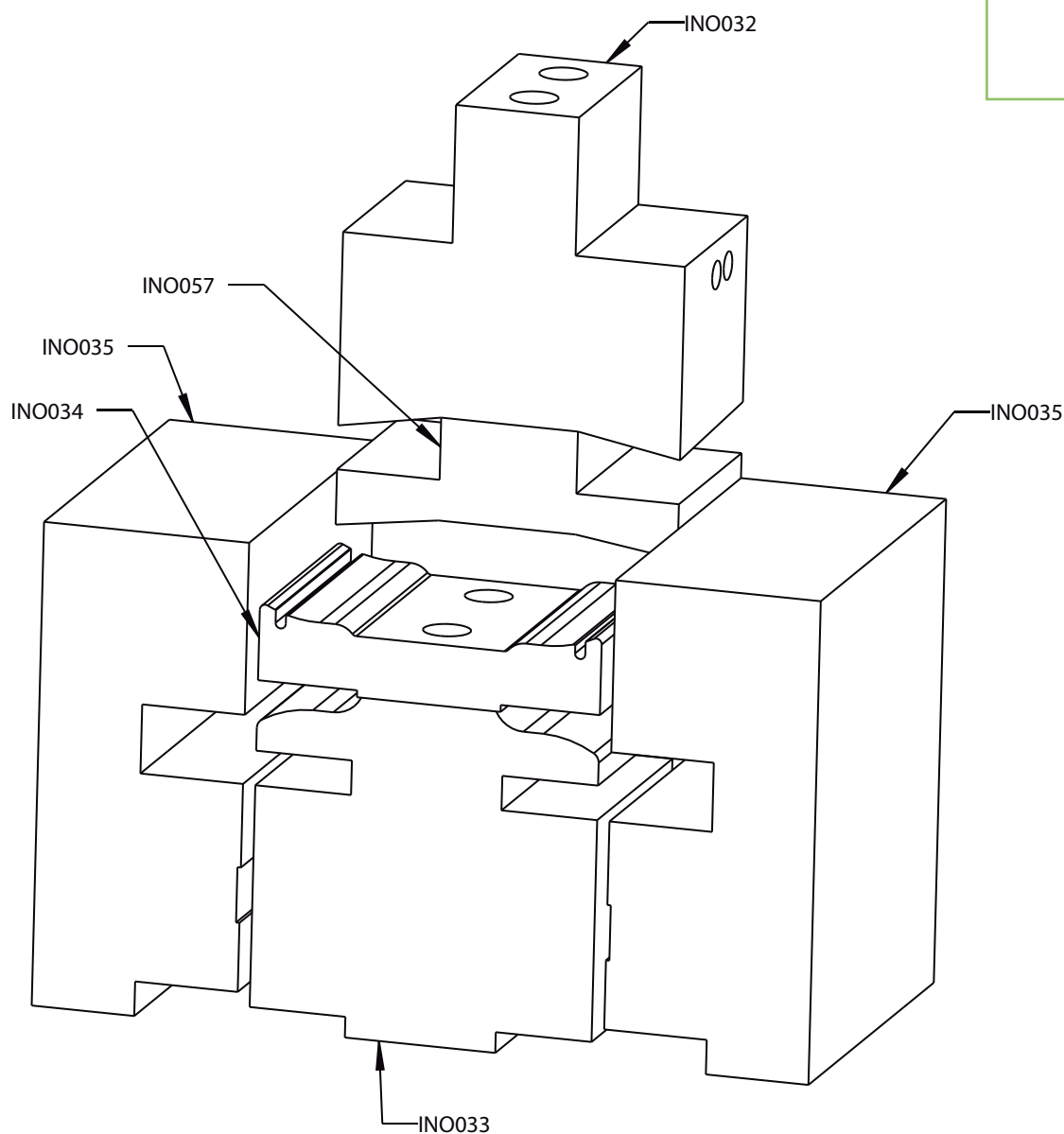
IN0006 // IN024



CONJUNTO 08: DESPUNTE ALETAS JAMBA

MECANIZA PERFILES:

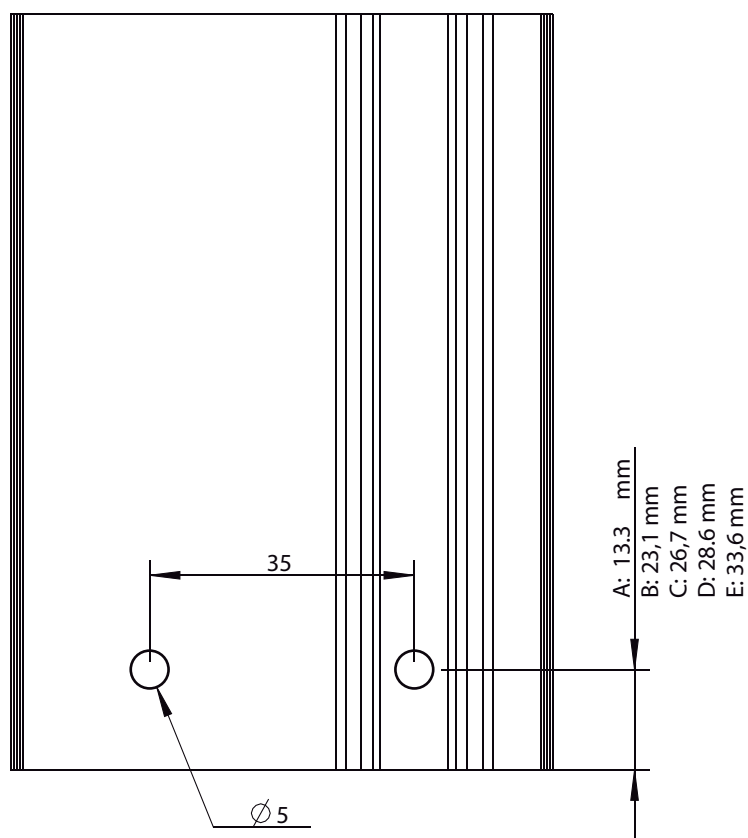
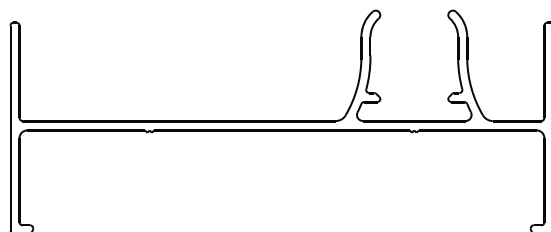
IN0006 // IN024



CONJUNTO 09: ALOJAMIENTO TORNILLOS JAMBA

MECANIZA PERFILES:

IN003 // IN022
IN023 // IN043
IN102 // IN123

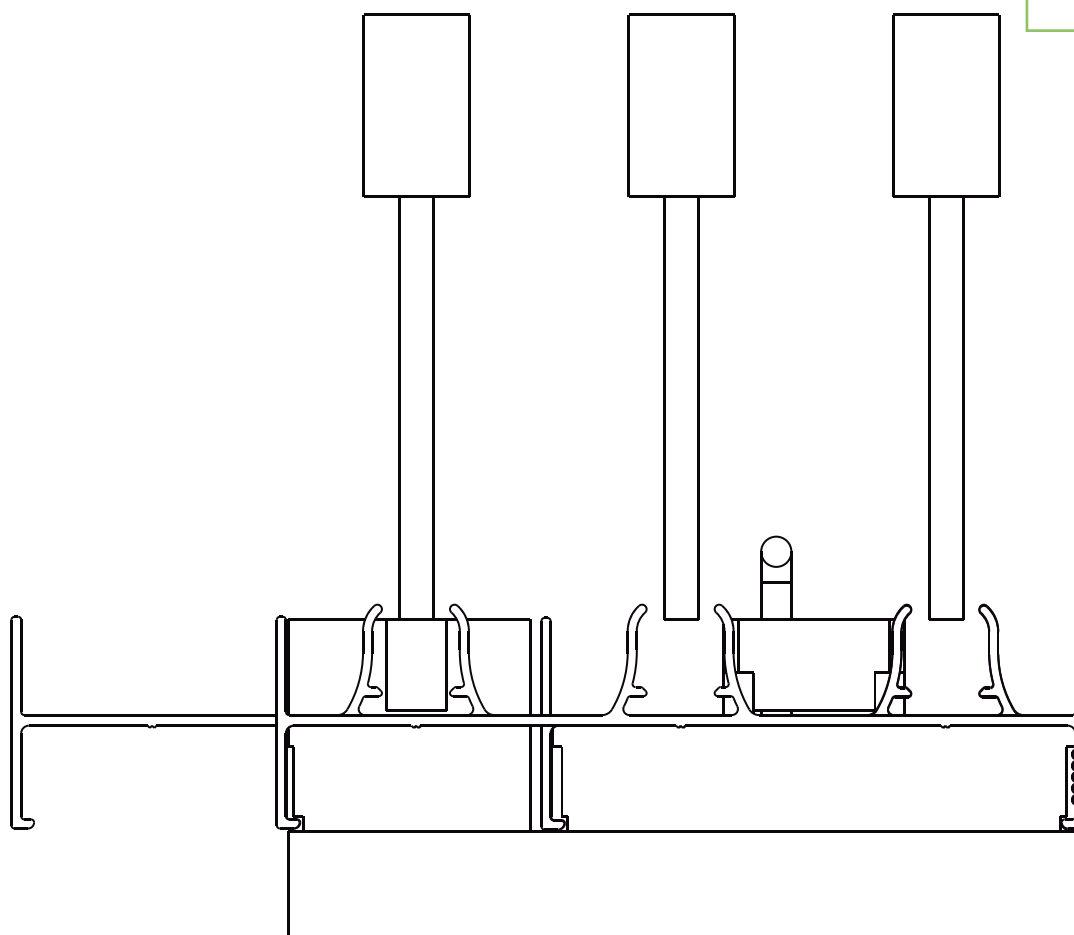




CONJUNTO 09: ALOJAMIENTO TORNILLOS JAMBA

MECANIZA PERFILES:

IN003 // IN022
IN023 // IN043
IN102 // IN123

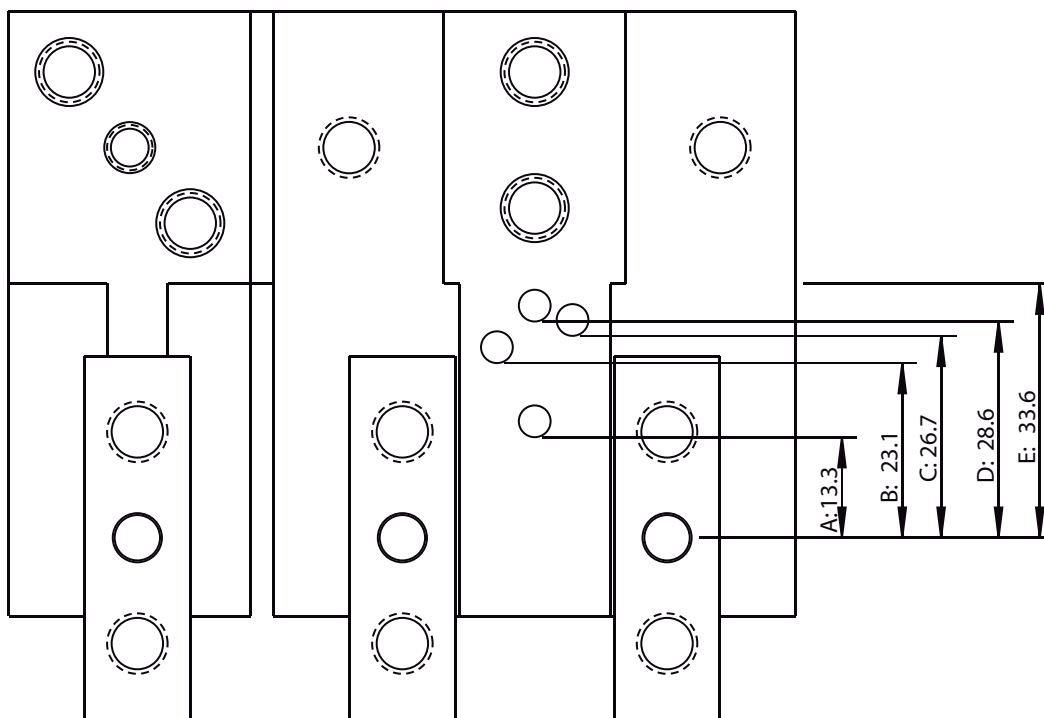




CONJUNTO 09: ALOJAMIENTO TORNILLOS JAMBA

MECANIZA PERFILES:

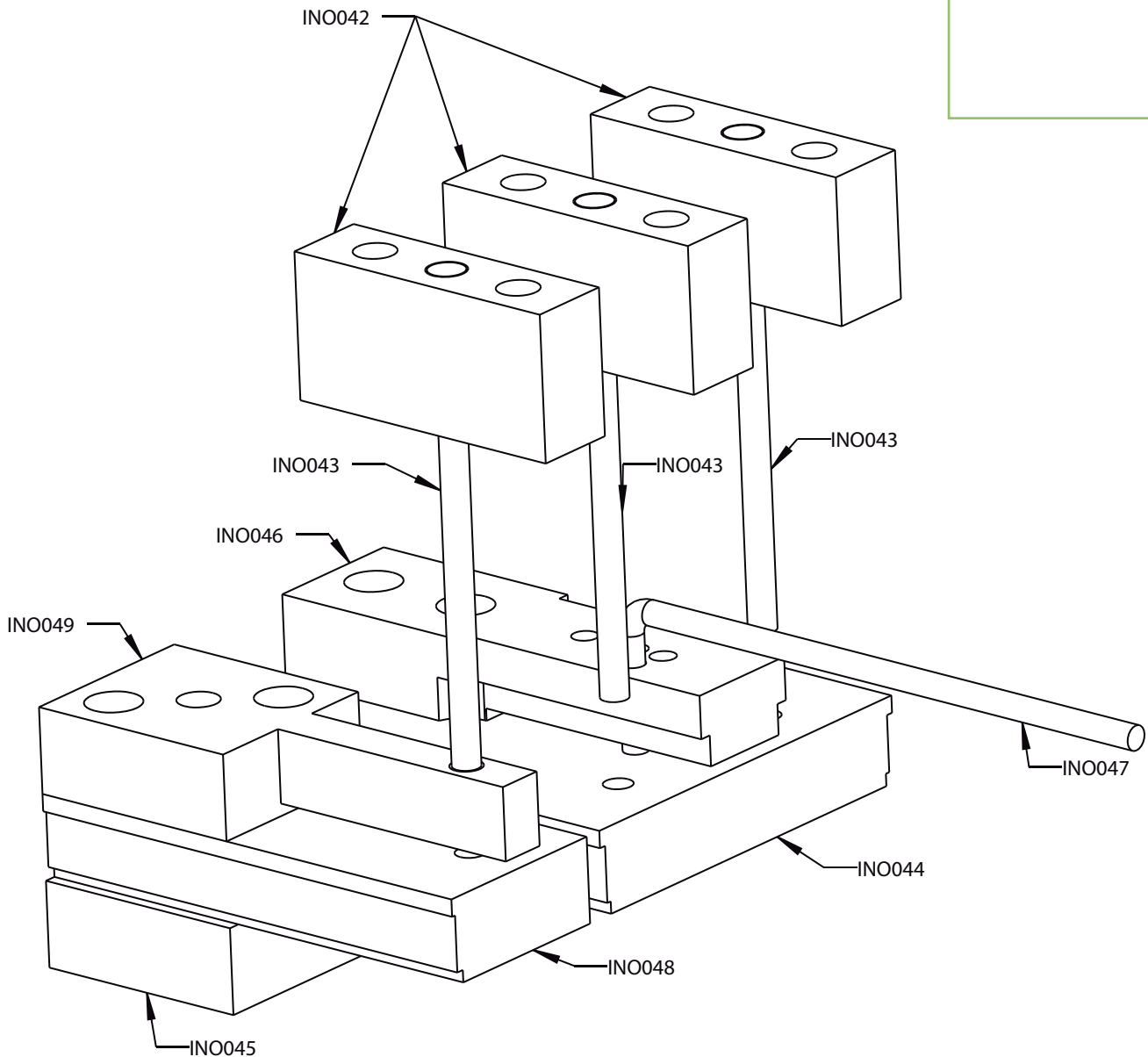
IN003 // IN022
IN023 // IN043
IN102 // IN123



CONJUNTO 09: ALOJAMIENTO TORNILLOS JAMBA

MECANIZA PERFILES:

IN003 // IN022
IN023 // IN043
IN102 // IN123

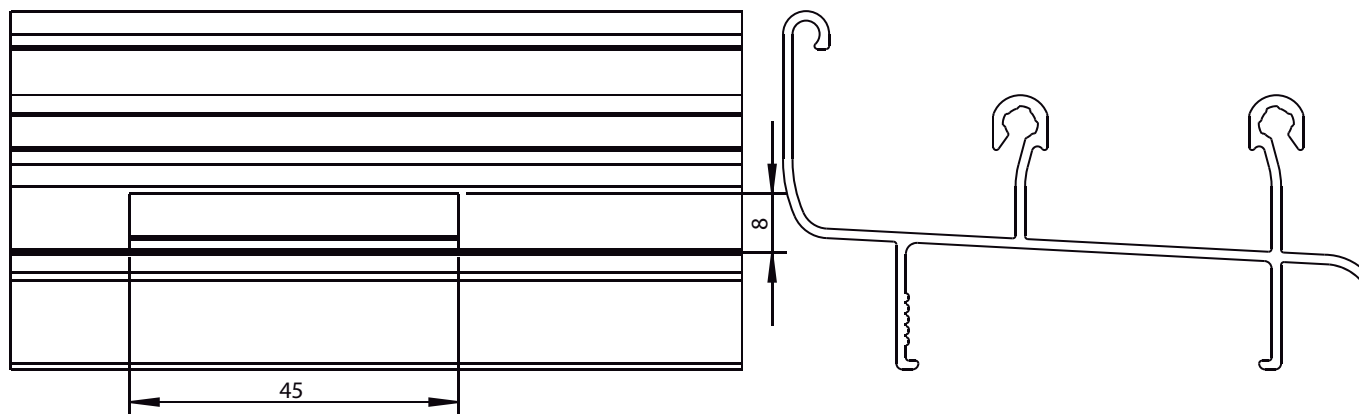




CONJUNTO 10: DESAGOTE MARCOS

MECANIZA PERFILES:

IN002 // IN013
IN026 // IN033
IN046 // IN047
IN052 // IN098
IN099 // IN103

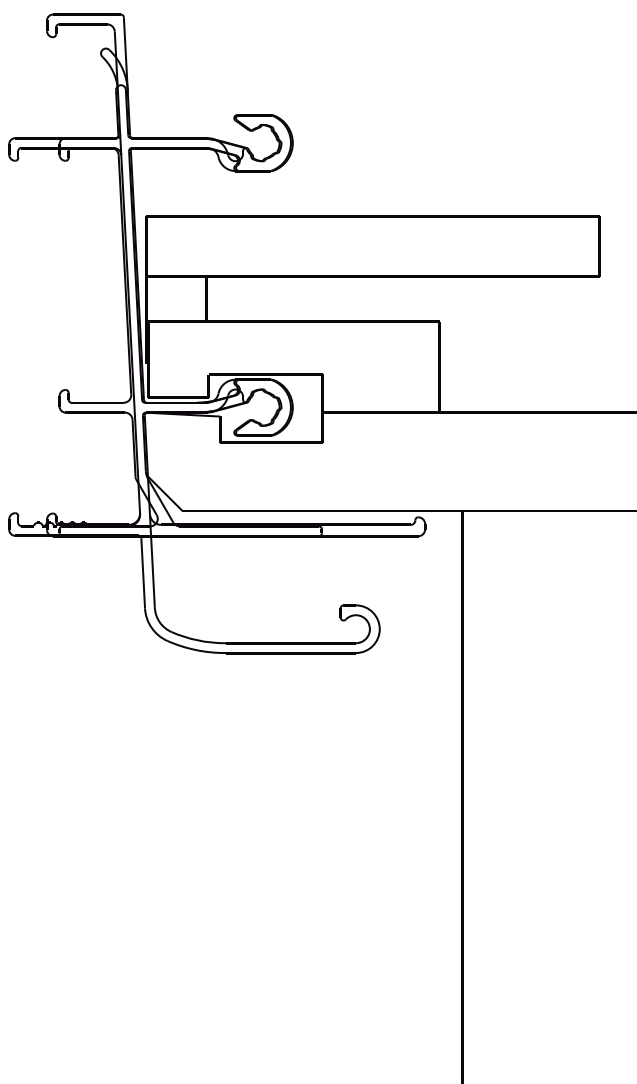




CONJUNTO 10: DESAGOTE MARCOS

MECANIZA PERFILES:

IN002 // IN013
IN026 // IN033
IN046 // IN047
IN052 // IN098
IN099 // IN103

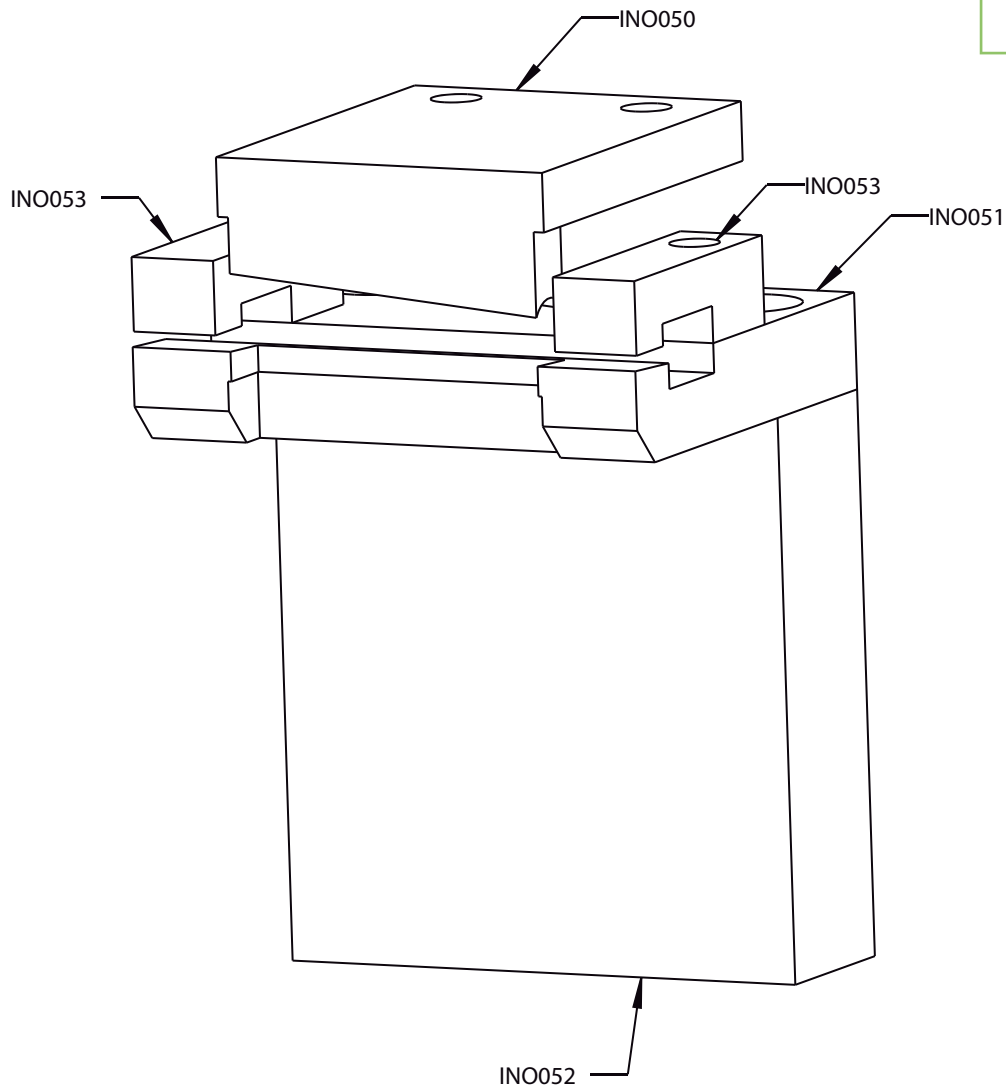




CONJUNTO 10: DESAGOTE MARCOS

MECANIZA PERFILES:

IN002 // IN013
IN026 // IN033
IN046 // IN047
IN052 // IN098
IN099 // IN103





INSTRUCCIONES DE USO Y MANTENIMIENTO DE LAS MATRICES MANUALES Y/O NEUMATICAS

A continuación encontrará una serie de recomendaciones que realizamos para el uso y mantenimiento de las punzonadoras. Cuanto mejor las siga, más años de vida útil tendrá su equipo. El mantenimiento constante es la clave para lograr que su máquina se encuentre siempre en condiciones óptimas de trabajo.

- El lugar de trabajo donde se utilice la matriz debe estar perfectamente iluminado y con el espacio suficiente para el manejo de los perfiles a mecanizar.
- En el caso de máquinas neumáticas, la colocación y sujeción de la matriz en la prensa neumática –ó también manual- debe hacerse de forma rígida y segura, tanto en la parte superior como en la inferior.
- Introducir el perfil durante el mecanizado manteniendo las manos alejadas de la zona de trabajo de la matriz, de todo el manejo de topes u otras partes móviles de la matriz, etc. utilizando sus elementos de protección personal.
- No golpee nunca la matriz.
- No mecanice más de un perfil por vez.
- No mecanice otro material que no sea aluminio.
- Limpiar de virutas y de otros restos el interior de la matriz, utilizando un soplete o pincel
- Al realizar la limpieza usar sin excepción protectores oculares.
- Lubricar columnas, punzones y otros elementos móviles de la matriz con un spray lubricante o similar (tipo SAE 40) constantemente y que los conjuntos siempre estén mojados con aceite. Esto ayuda a una larga vida útil de cada pieza componente.
- **NUNCA PALANQUEAR UN PERFIL PARA SACARLO DE LA MATRIZ.** Si el perfil queda enganchado en la matriz es porque falta filo en el cortante (punzon) y también en la matriz (hembra). En ese caso se deberá proceder a realizar mantenimiento preventivo. Para sacar el perfil siempre haga movimientos lineales paralelos a la matriz (hacia delante y hacia atrás) para no sacarla de su centro.
- Comprobar periódicamente el filo de los elementos cortantes. Si los punzones dejan rebaba es síntoma de que hace falta afilado en cortantes.
- Todo mantenimiento y regulaciones, en caso de máquinas neumáticas, deben hacerse con el equipo desconectado de la línea de aire.
- Cuando no se trabaje por tiempo prolongado, guardar la matriz en un lugar seco y lejos de atmósferas agresivas; evitar el deterioro con algún producto lubricante antioxidante.
- En el caso de prensas neumáticas recuerde controlar periódicamente el equipo FRL ubicado en el costado de la máquina verificando que no esté llena la trampa de agua ni que falte aceite en el recipiente de lubricación interna de la máquina. Verifique que el equipo no tenga pérdidas de aire y recuerde que cuando llena el recipiente de aceite debe purgar el sistema utilizando el botón azul (presionarlo 15 segundos).
- Limpie la matriz periódicamente con algún tipo de producto como el kerosene que no dañe las piezas componente y recuerde luego volver a aceitar la matriz con aceite tipo SAE 40. La lubricación debe ser cuantiosa y constante durante el mecanizado de perfiles.
- En caso de tener algún problema con la matriz deberá ponerse en contacto con la empresa o con el distribuidor autorizado antes de realizar cualquier reparación ó desarme total/parcial para recibir asesoramiento de cómo realizarlo.

CENTRO DE ATENCIÓN A CLIENTES: (011) 4738-2500 (desde el exterior 0054-11-47382500)

Dto. Técnico
OK INDUSTRIAL SRL