

OK INDUSTRIAL

Líder Nacional en la Fabricación de Máquinas Herramienta
para Carpinterías de Aluminio y PVC



POK LITORAL

PUNZONADORA MANUAL

PARA REMATES CENTRALES EN PERFILES
DE ALUMINIO Y PVC

MANUAL TECNICO



FOTO MERAMENTE ILUSTRATIVA



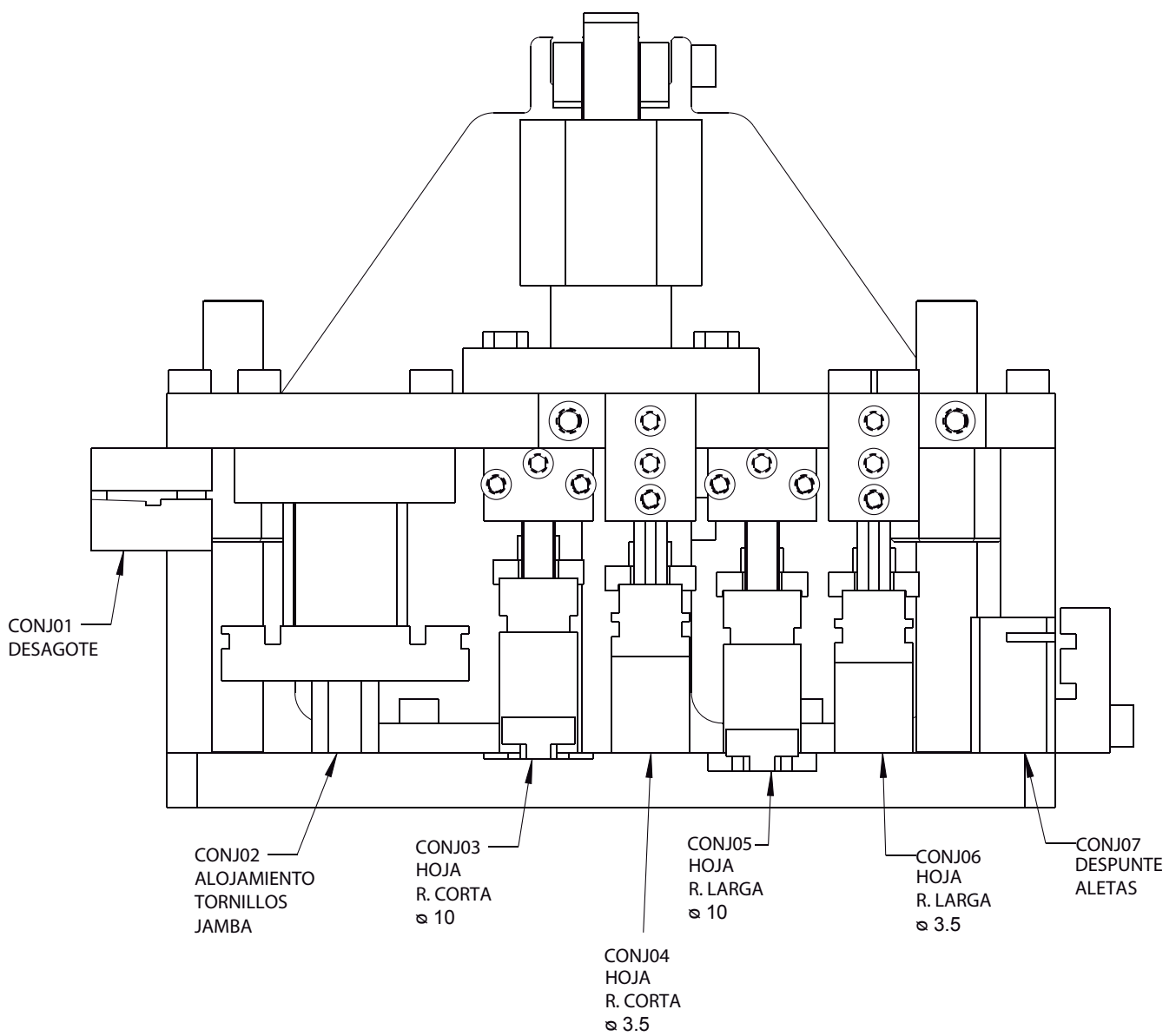
Producto Argentino

(54-11) 4738-2500
info@okindustrial.com.ar
www.okindustrial.com.ar

Página 01/26

Los datos, descripciones y las imágenes de los productos en éste folleto pueden ser modificados sin previo aviso. Las fotos son meramente ilustrativas y carente de fuerza vinculante, no necesariamente representa la imagen del producto ofrecido; pueden variar en sus colores, accesorios o características técnicas. Queda Prohibida la reproducción total de éste folleto sin previa autorización de OK INDUSTRIAL.

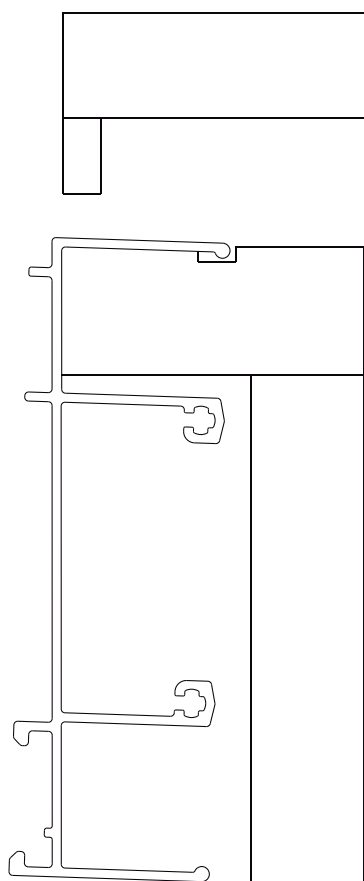
MATRIZ CON MECANIZADOS



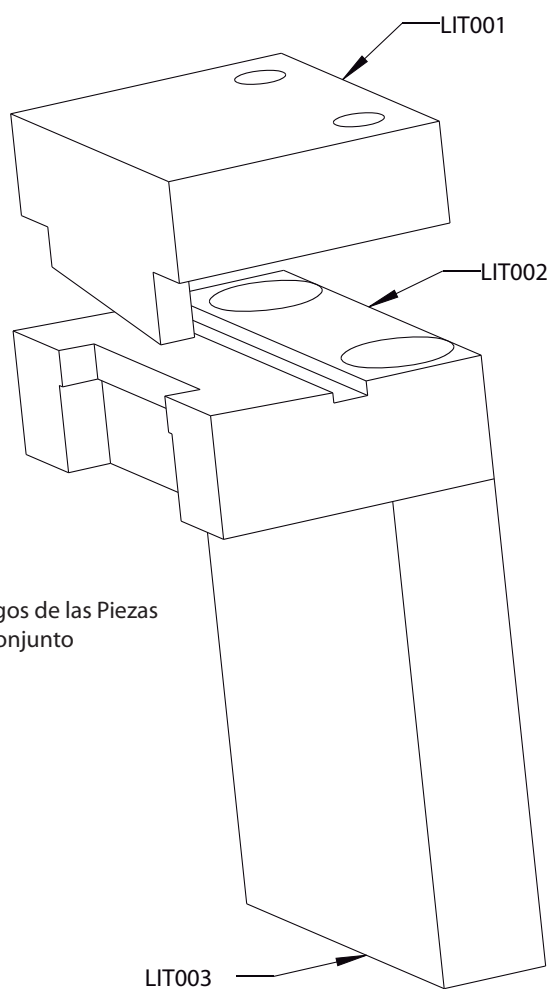


CONJUNTO 01: DESAGOTE MARCO

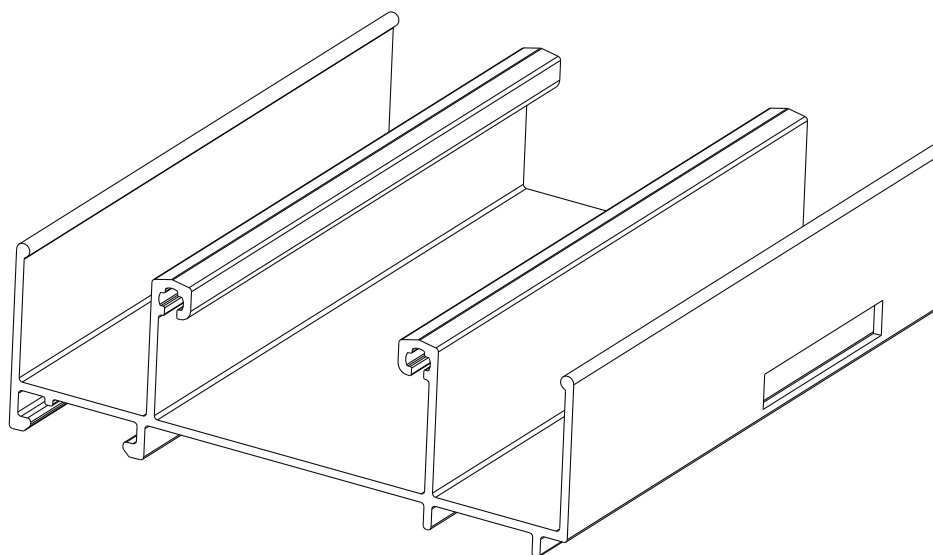
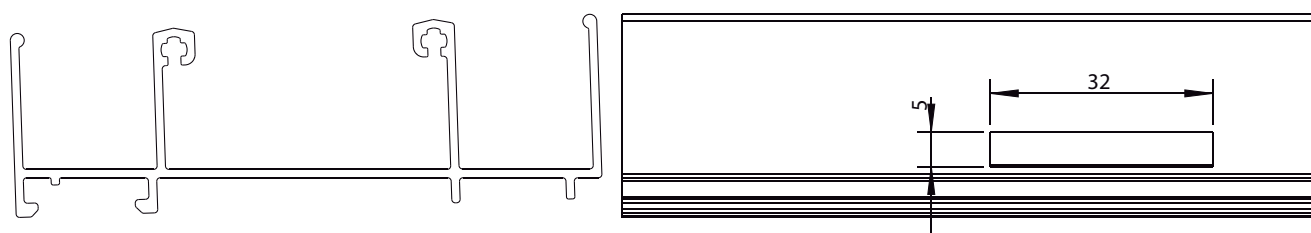
Conjunto con Perfil



Códigos de las Piezas
del conjunto

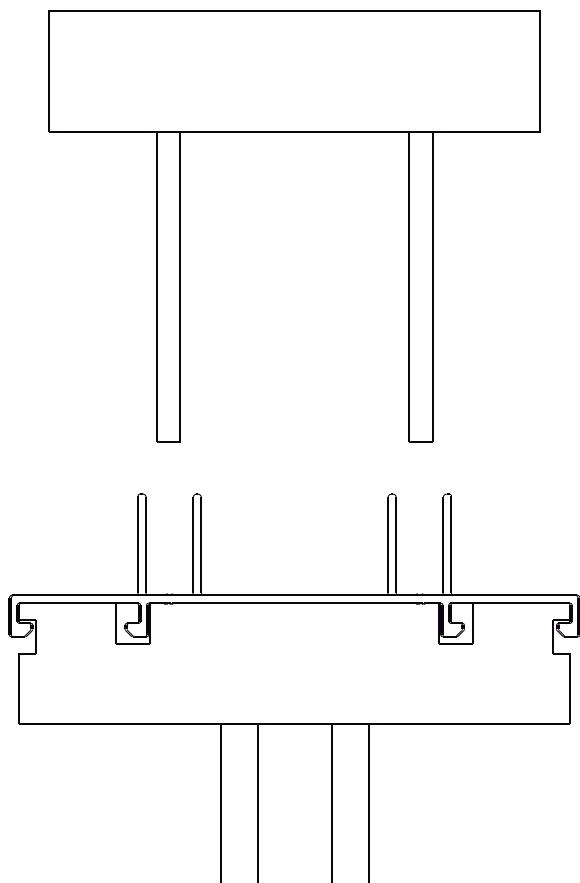


CONJUNTO 01: DESAGOTE MARCO

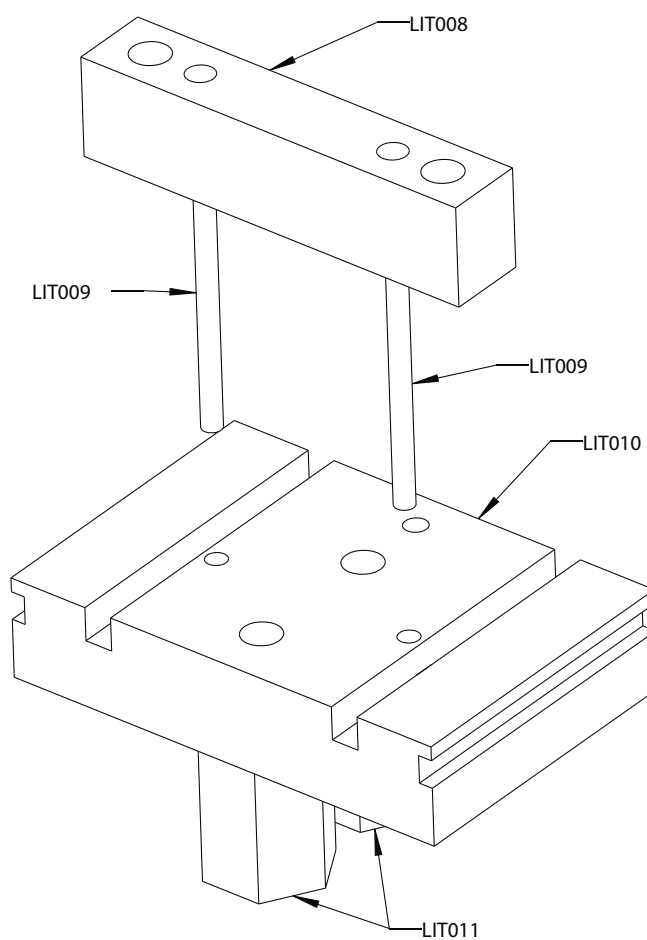


CONJUNTO 02: ALOJAMIENTOS TORNILLOS JAMBA

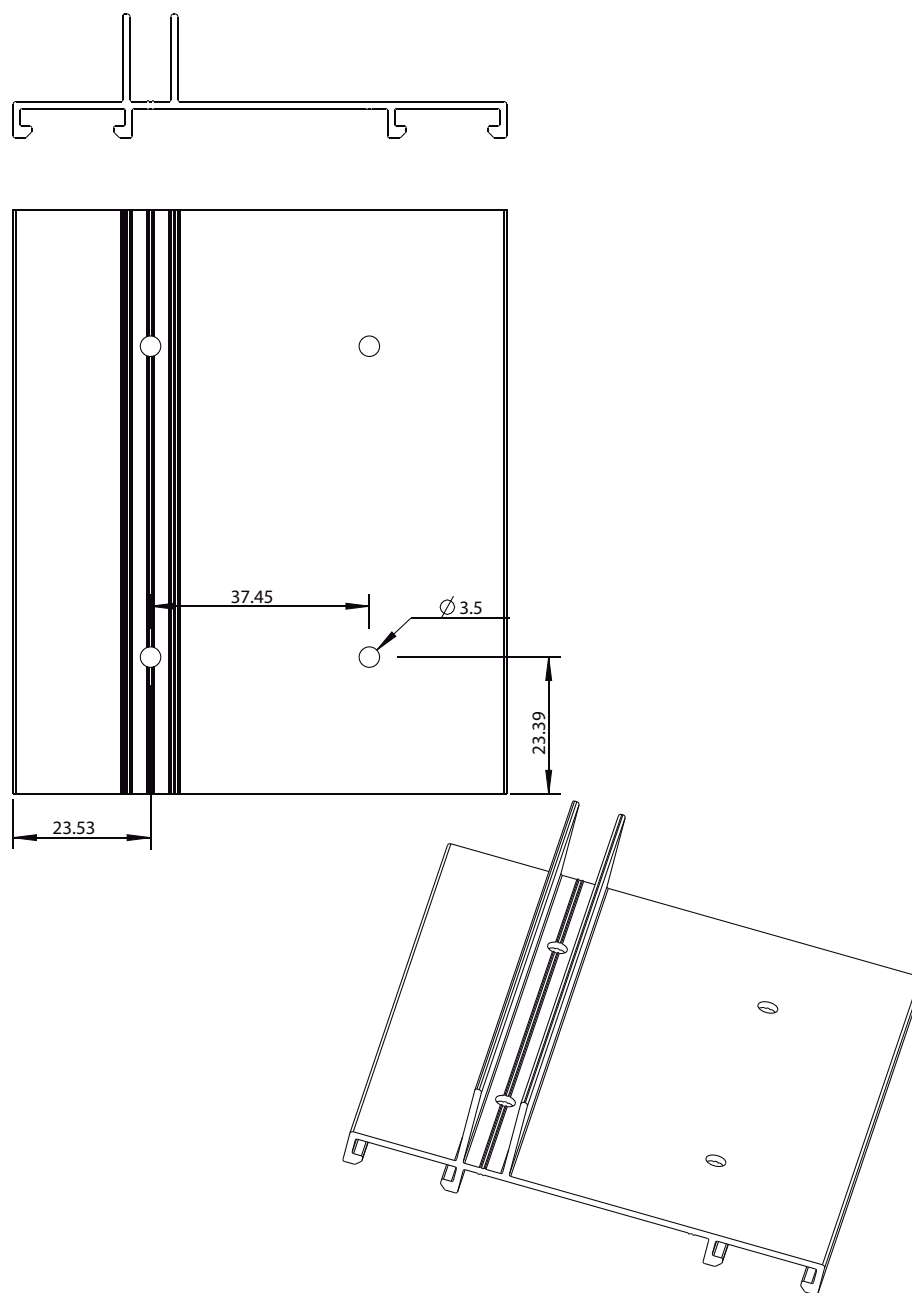
Conjunto con Perfil



Códigos de las Piezas
del conjunto



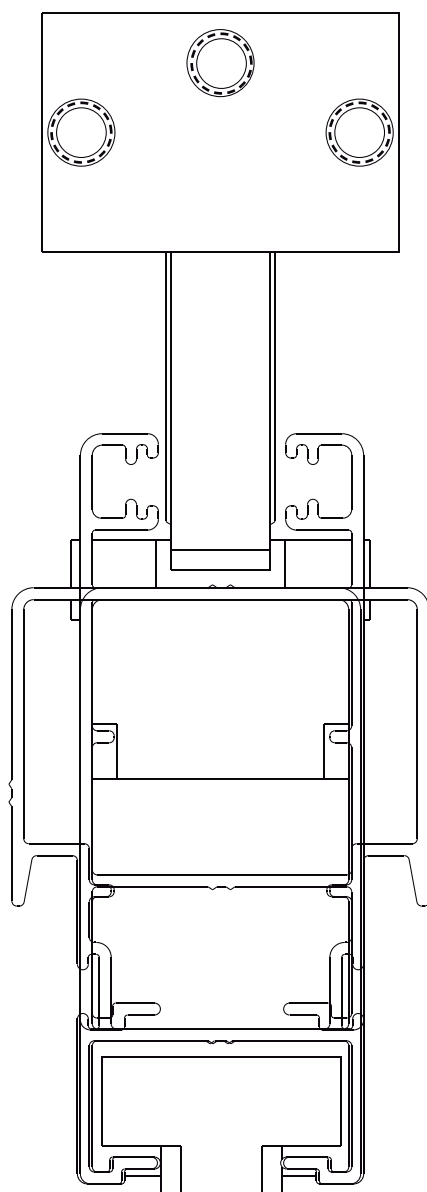
CONJUNTO 02: ALOJAMIENTOS TORNILLOS JAMBA



CONJUNTO 03: HOJA RANURA CORTA



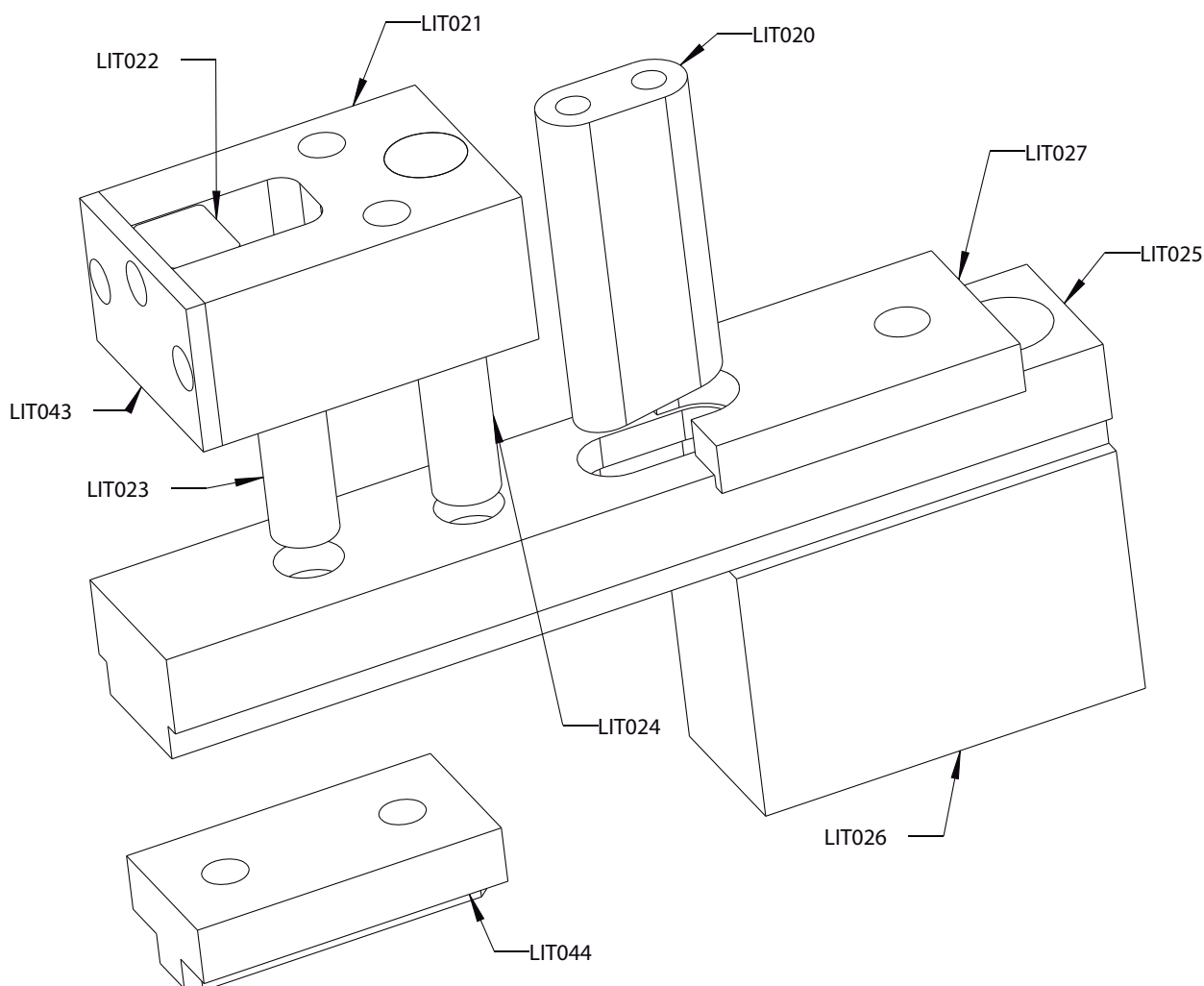
PARA ZOCALO SIMPLE IMPORTANTE SACAR TOPE (LIT027) Y FLOTAR PUNZON.
PARA ZOCALO DOBLE IMPORTANTE COLOCAR TOPE (LIT027) .



CONJUNTO 03: HOJA RANURA CORTA

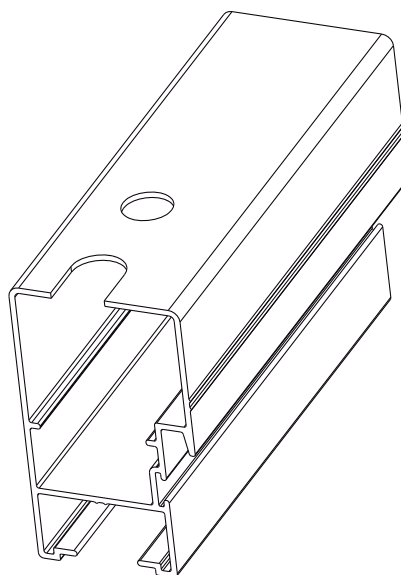
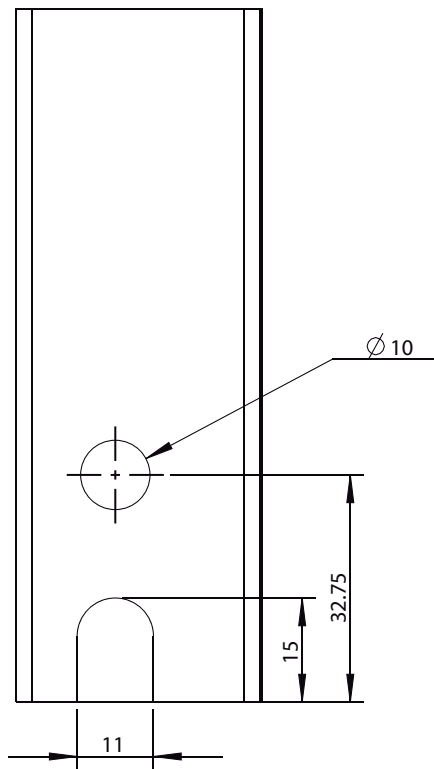
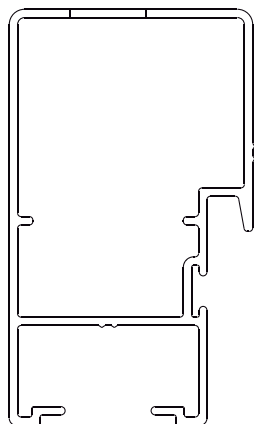


PARA ZOCALO SIMPLE IMPORTANTE SACAR TOPE (LIT027) Y FLOTAR PUNZON.
PARA ZOCALO DOBLE IMPORTANTE COLOCAR TOPE (LIT027) .

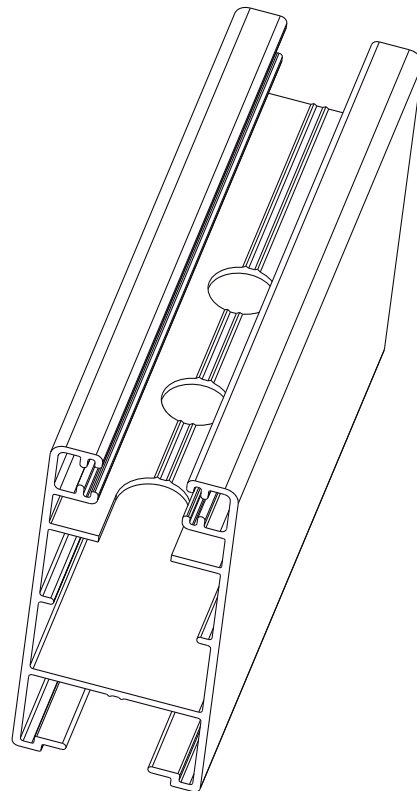
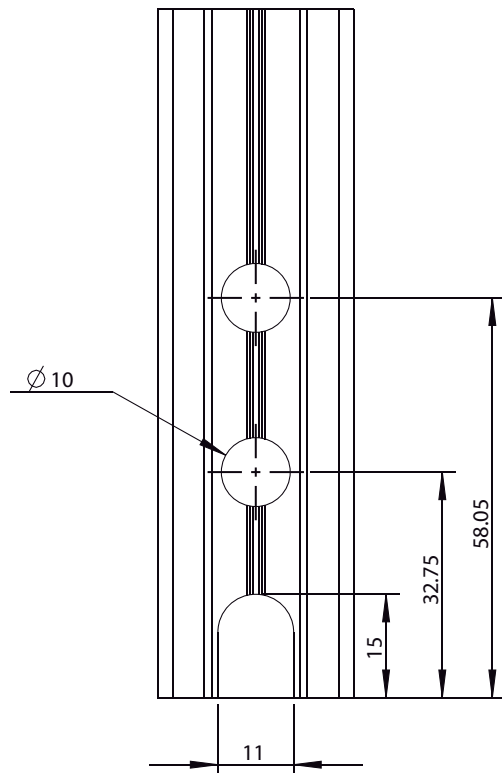
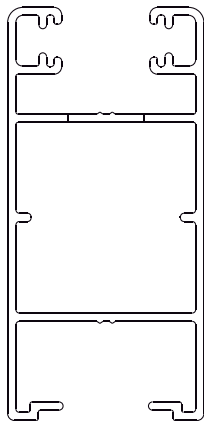


Códigos de las Piezas
del conjunto

CONJUNTO 03: RANURA CORTA HOJAS ZOCALO SIMPLE



CONJUNTO 03: RANURA CORTA HOJAS ZOCALO DOBLE

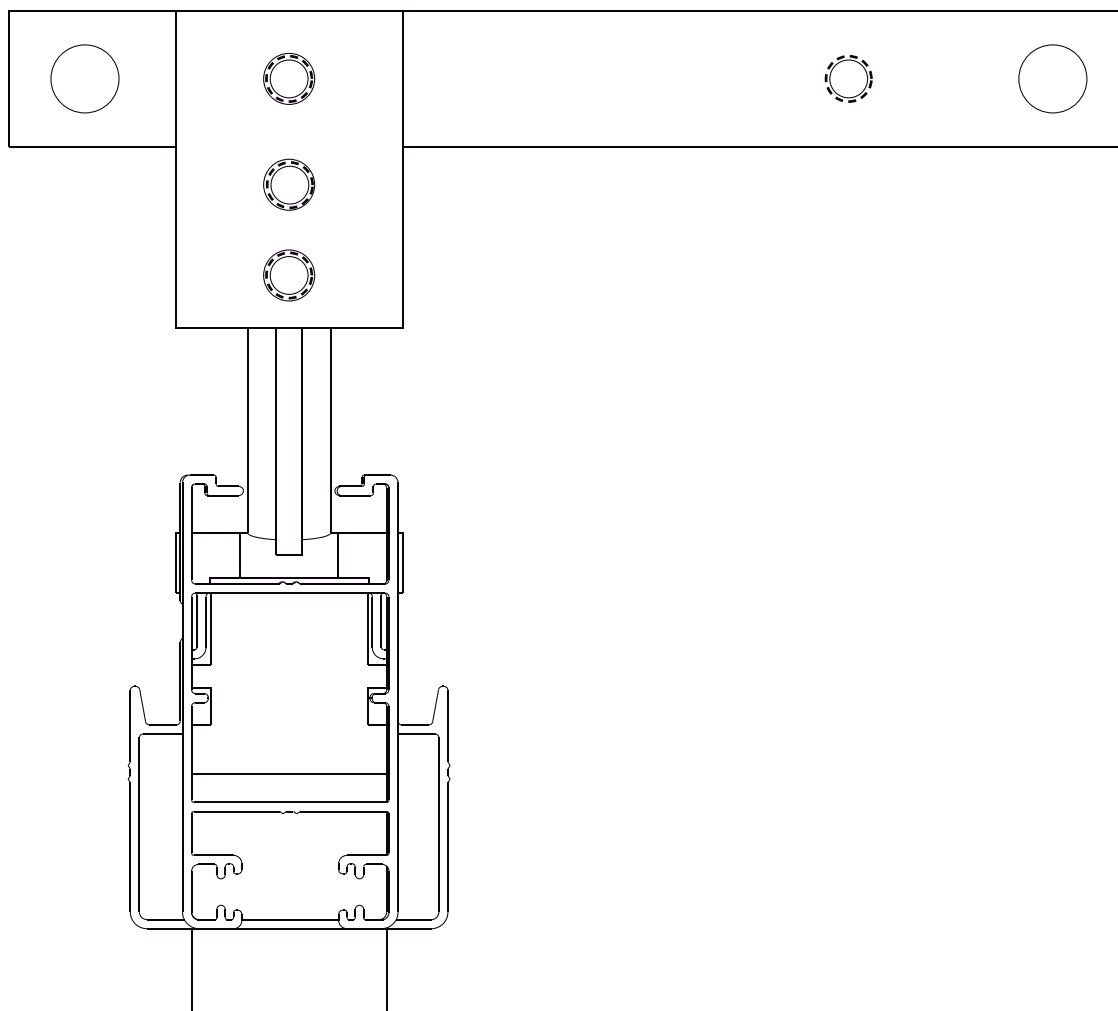




CONJUNTO 04: RANURA CORTA \varnothing 3.5



PARA ZOCALO SIMPLE IMPORTANTE SACAR TOPE (LIT018) Y FLOTAR PUNZON.
PARA ZOCALO DOBLE IMPORTANTE COLOCAR TOPE (LIT018) .



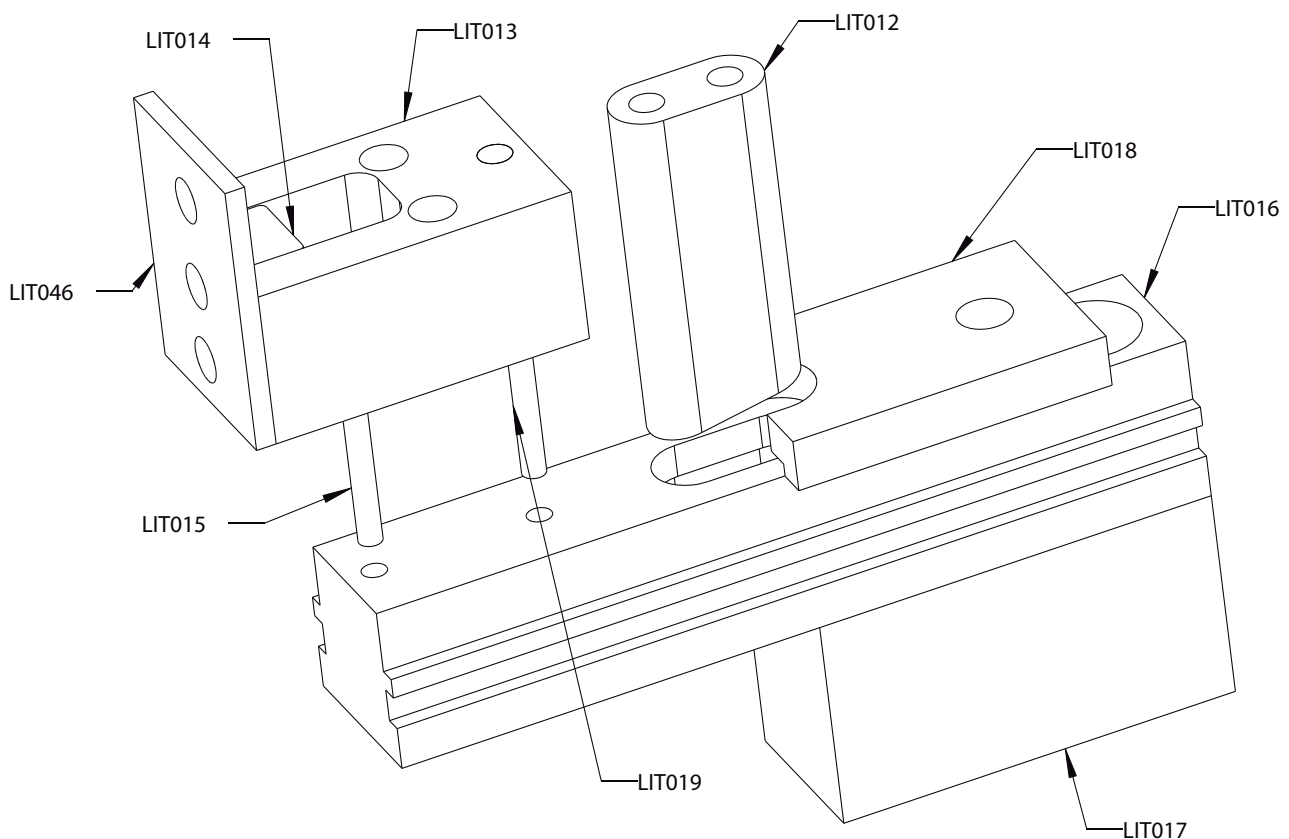


CONJUNTO 04: RANURA CORTA \varnothing 3.5

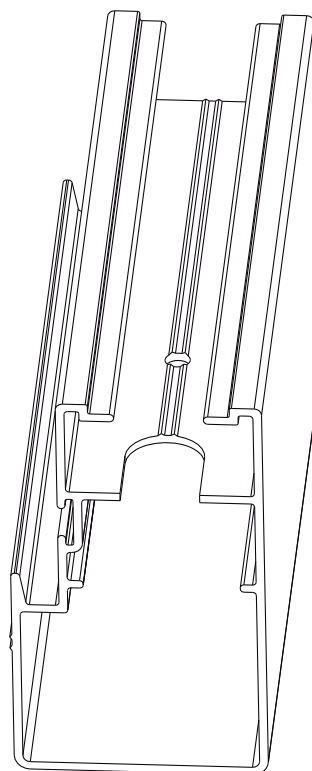
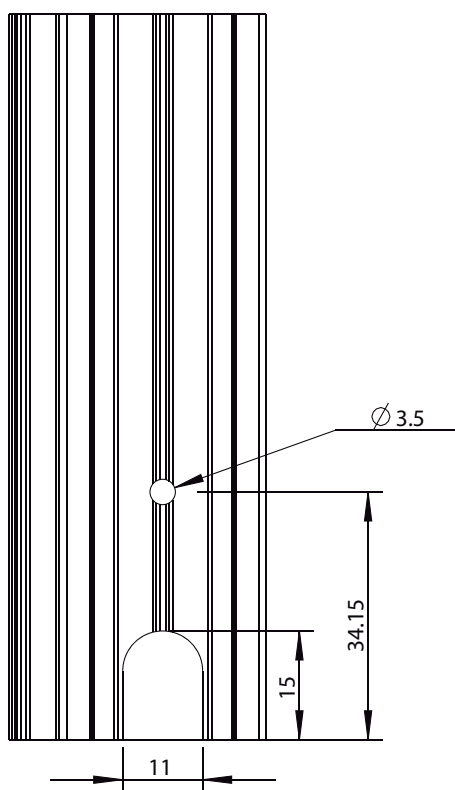
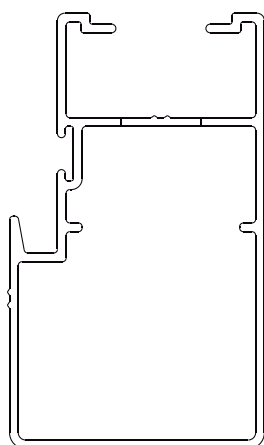


PARA ZOCALO SIMPLE IMPORTANTE SACAR TOPE (LIT018) Y FLOTAR PUNZON.
PARA ZOCALO DOBLE IMPORTANTE COLOCAR TOPE (LIT018).

Códigos de las Piezas
del conjunto

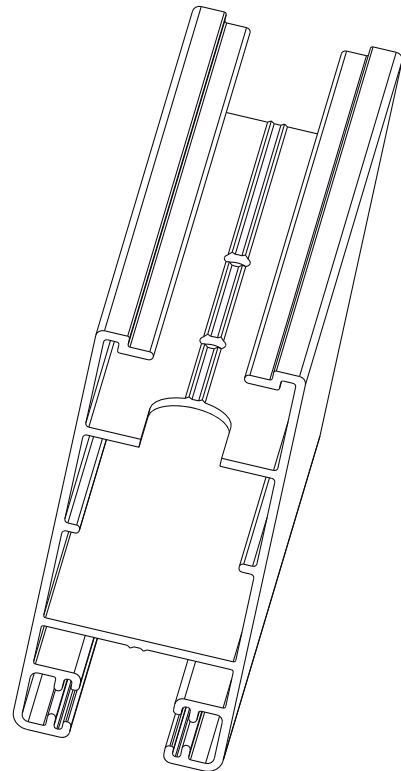
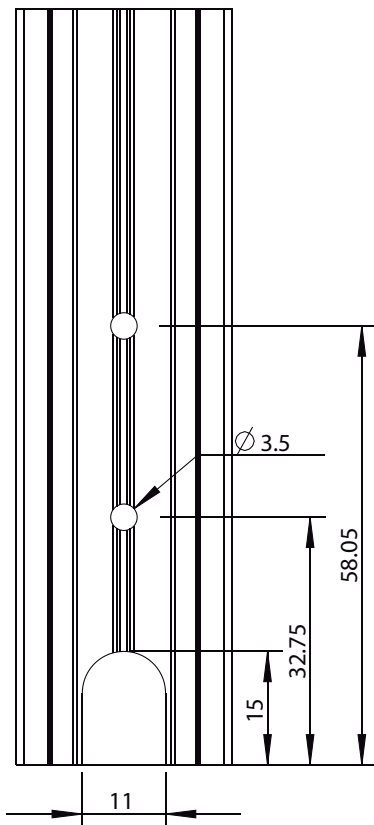
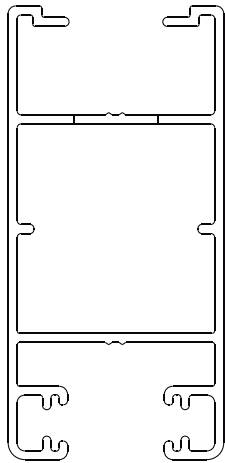


CONJUNTO 04: RANURA CORTA \varnothing 3.5 EN ZÓCALO SIMPLE





CONJUNTO 04: RANURA CORTA \varnothing 3.5 EN ZOCALO DOBLE

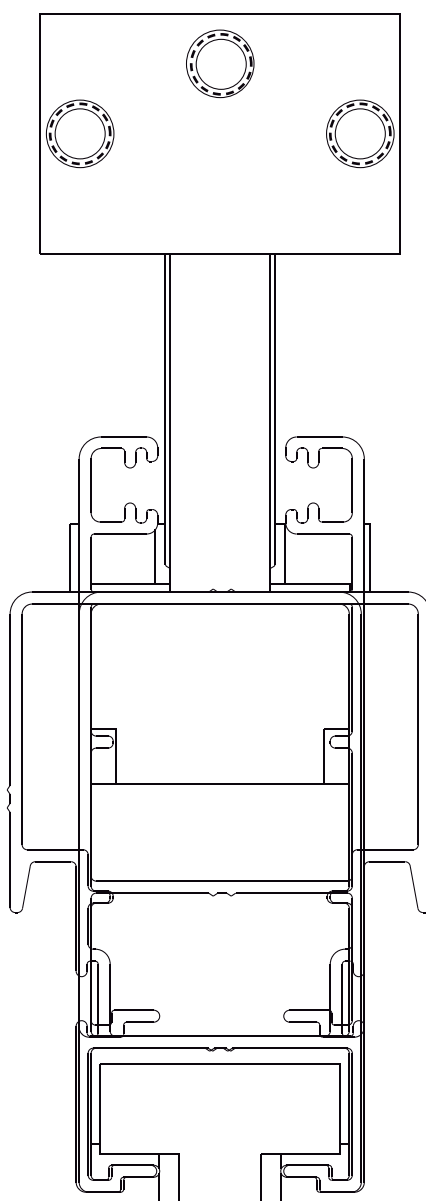




CONJUNTO 05: HOJA RANURA LARGA \varnothing 10



PARA ZOCALO SIMPLE IMPORTANTE SACAR TOPE (LIT035) Y FLOTAR PUNZON.
PARA ZOCALO DOBLE IMPORTANTE COLOCAR TOPE (LIT035) .

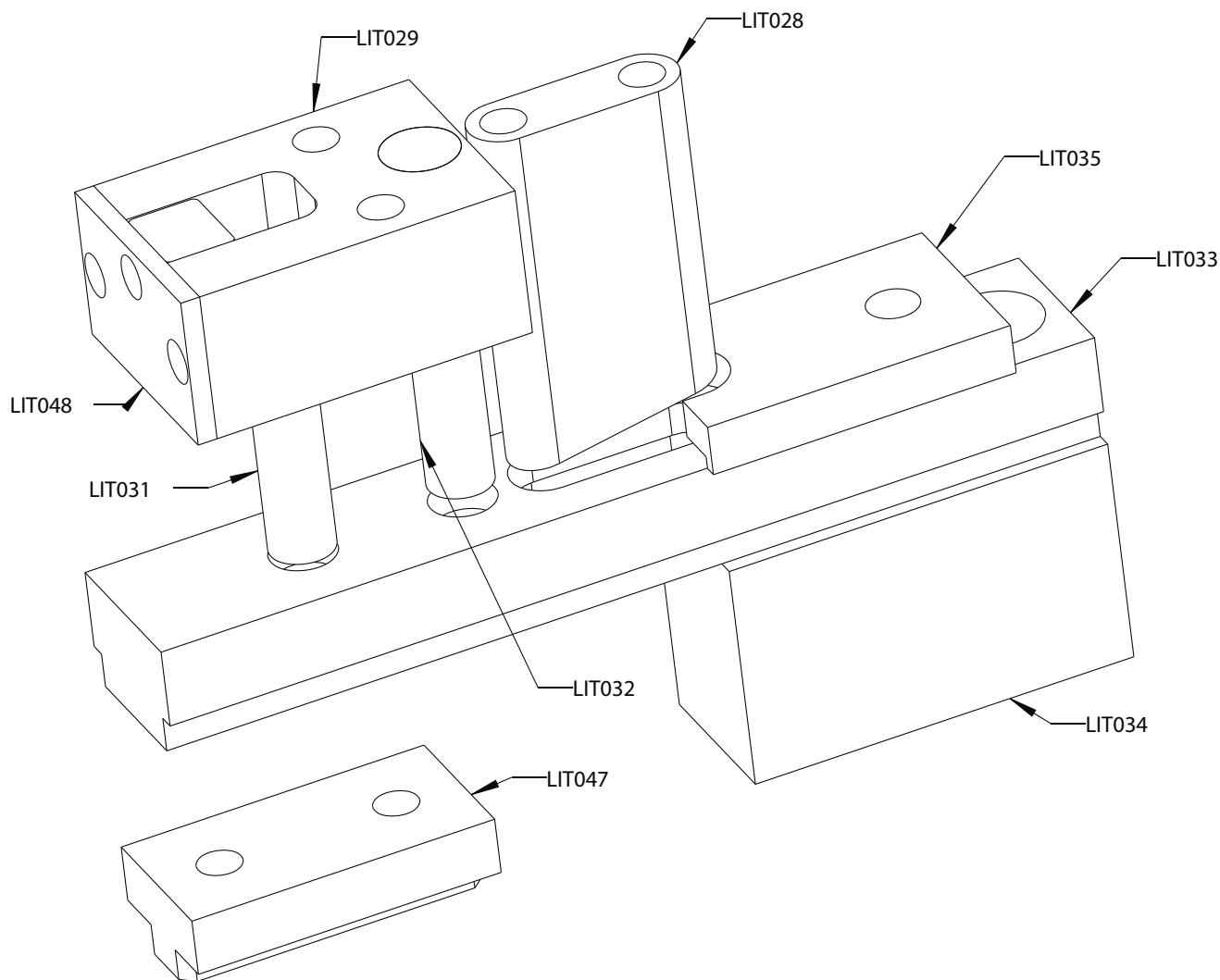


CONJUNTO 05: HOJA RANURA LARGA $\varnothing 10$

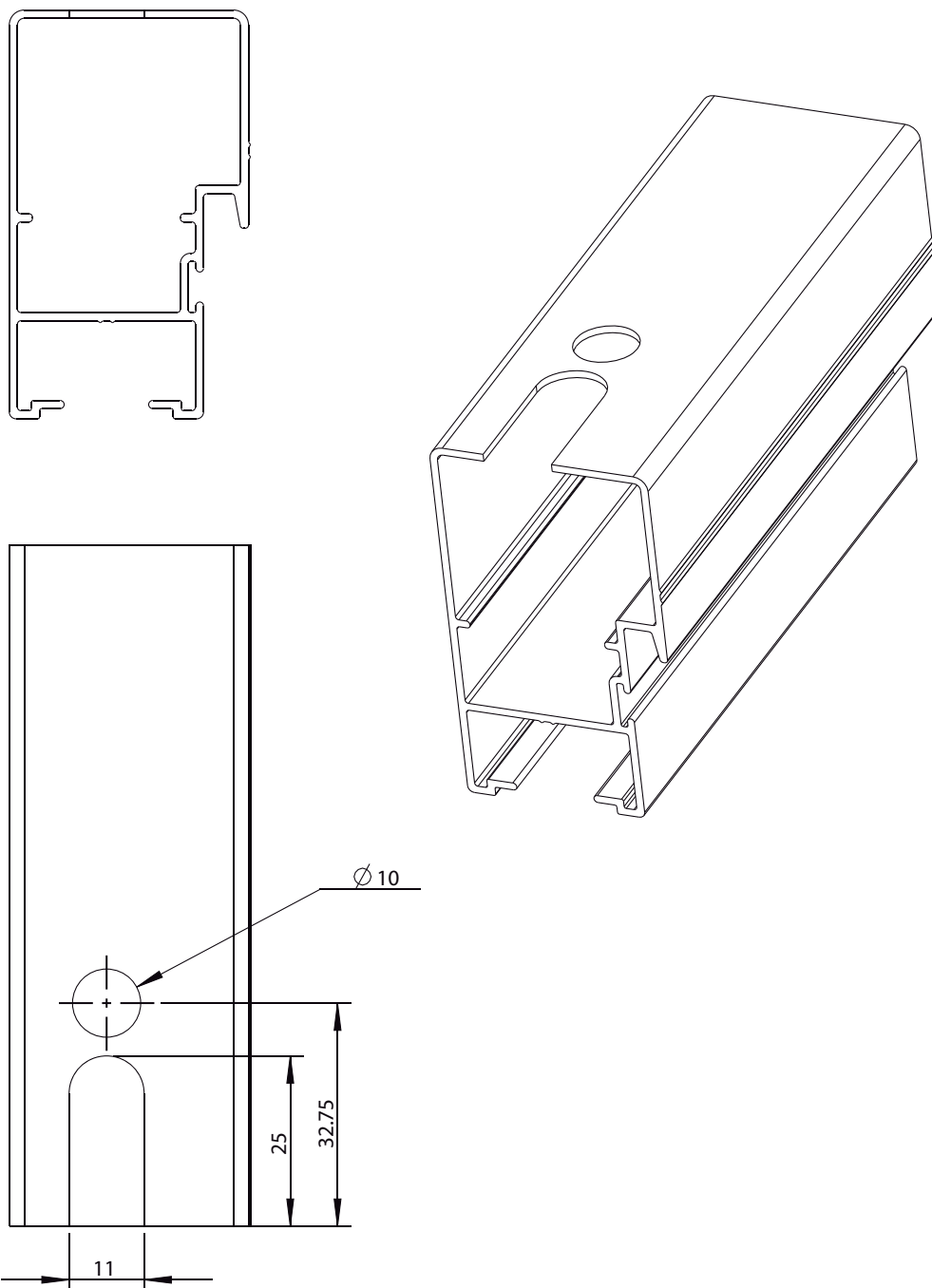


PARA ZOCALO SIMPLE IMPORTANTE SACAR TOPE (LIT035) Y FLOTAR PUNZON.
PARA ZOCALO DOBLE IMPORTANTE COLOCAR TOPE (LIT035) .

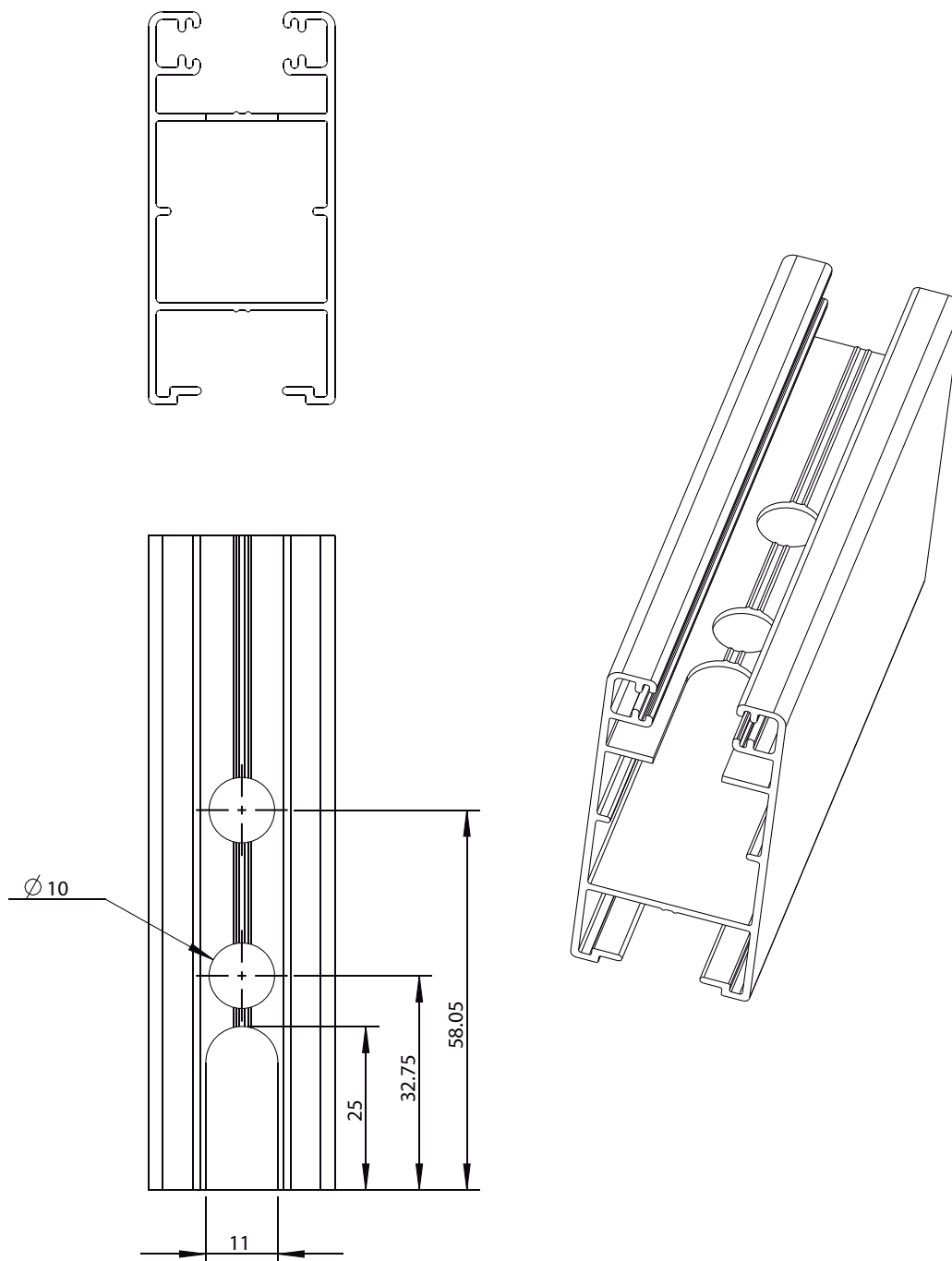
Códigos de las Piezas
del conjunto



CONJUNTO 05: HOJA RANURA LARGA $\varnothing 10$



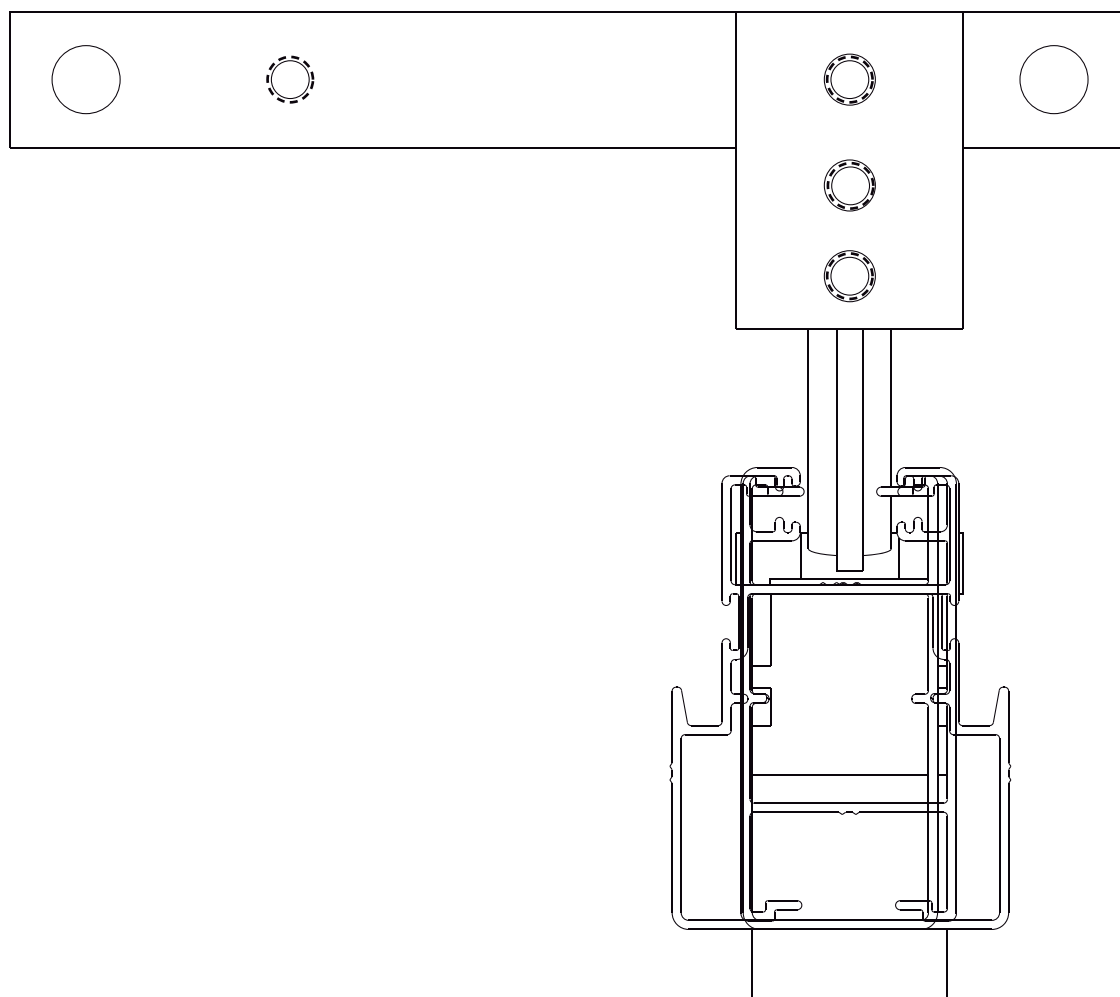
CONJUNTO 05: HOJA RANURA LARGA Ø 10



CONJUNTO 06: RANURA LARGA



PARA ZOCALO SIMPLE IMPORTANTE SACAR TOPE (LIT042) Y FLOTAR PUNZON.
PARA ZOCALO DOBLE IMPORTANTE COLOCAR TOPE (LIT042) .

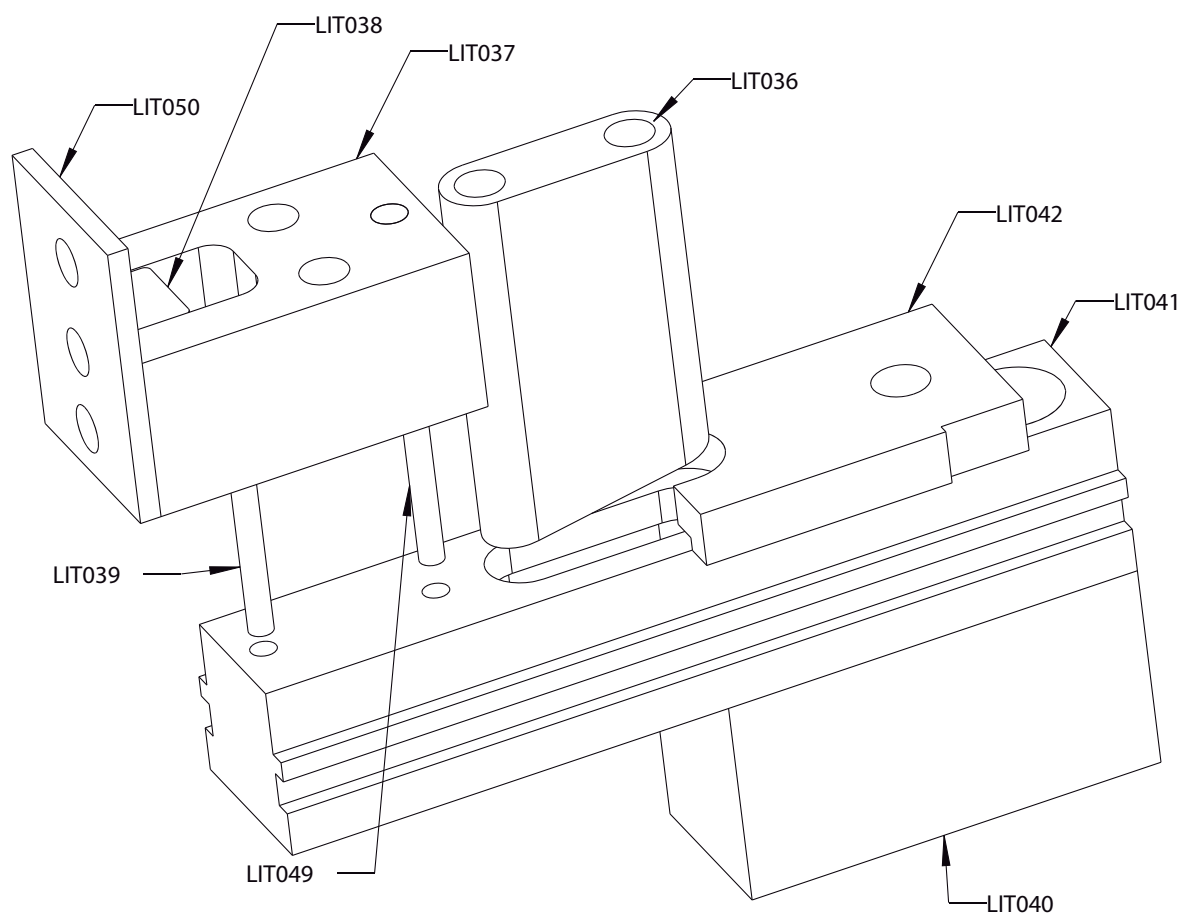


CONJUNTO 06: RANURA LARGA

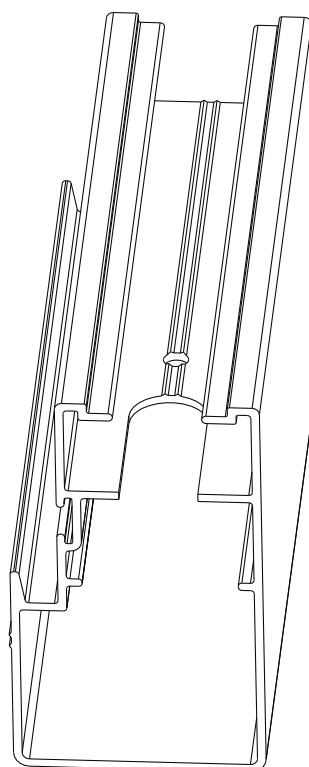
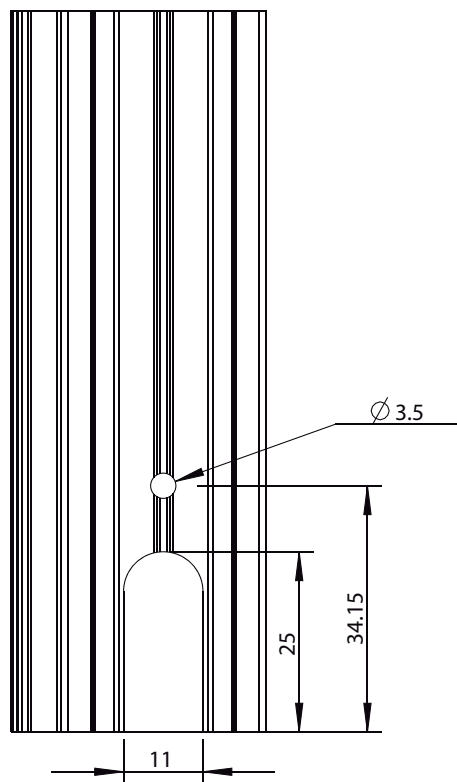
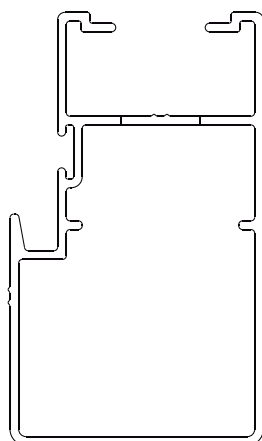


PARA ZOCALO SIMPLE IMPORTANTE SACAR TOPE (LIT042) Y FLOTAR PUNZON.
PARA ZOCALO DOBLE IMPORTANTE COLOCAR TOPE (LIT042) .

Códigos de las Piezas
del conjunto

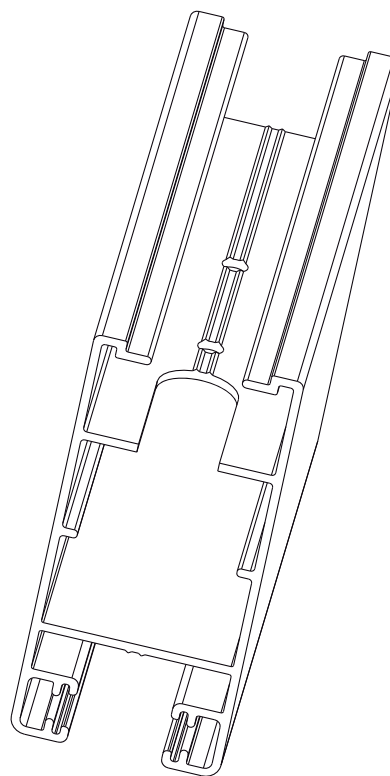
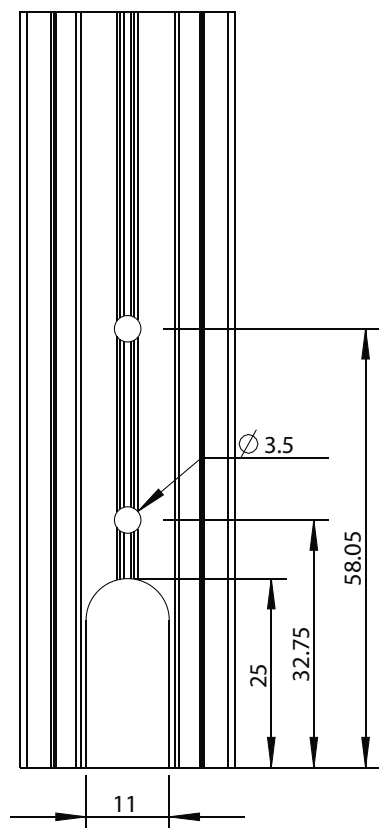
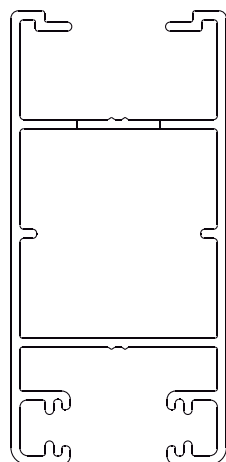


CONJUNTO 06: RANURA LARGA ZOCALO SIMPLE Ø 3.5



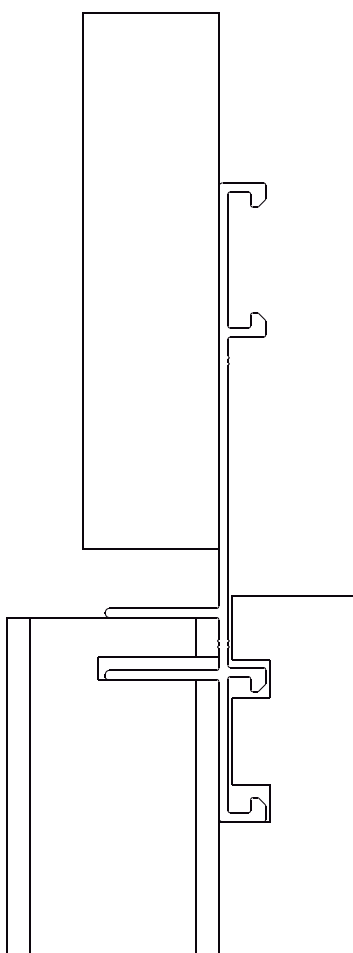


CONJUNTO 06: RANURA LARGA ZOCALO DOBLE Ø 3.5





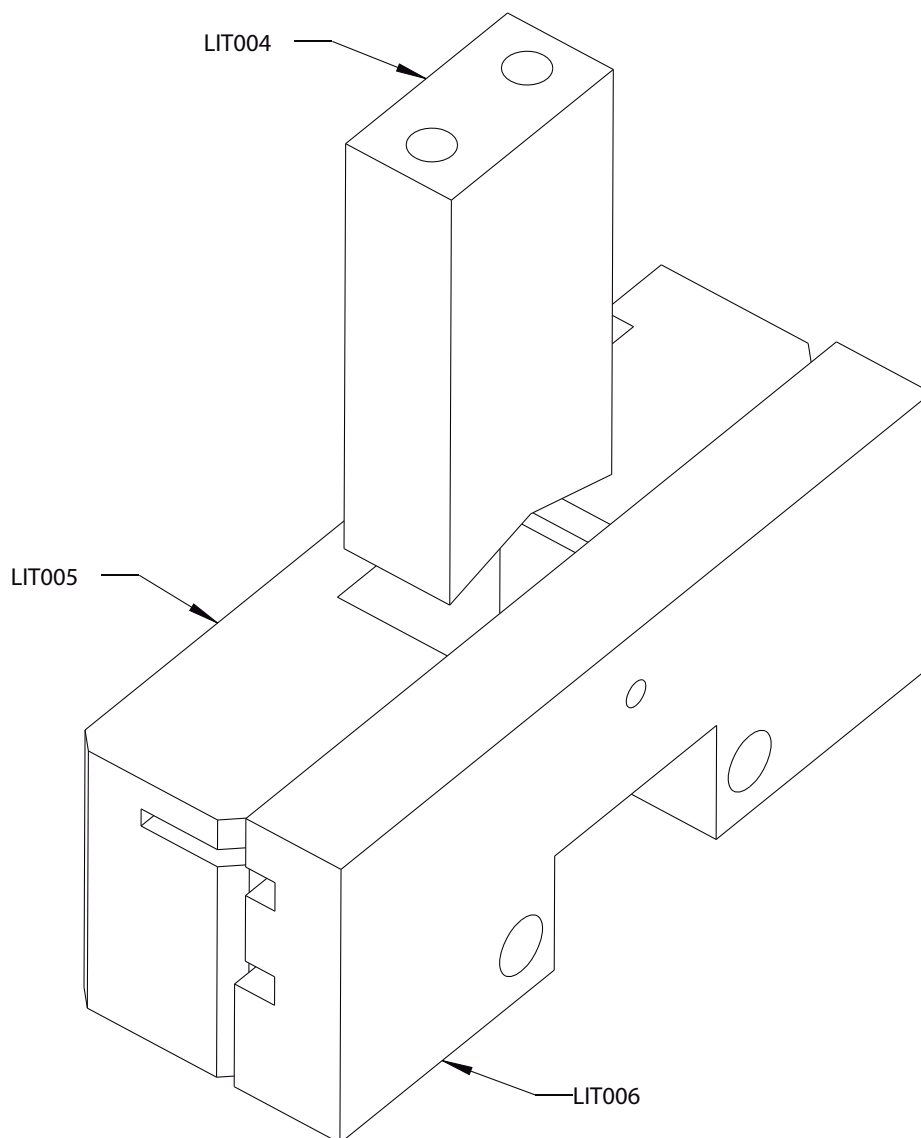
CONJUNTO 07: DESPUNTE ALETAS



CONJUNTO 07: DESPUNTE ALETAS

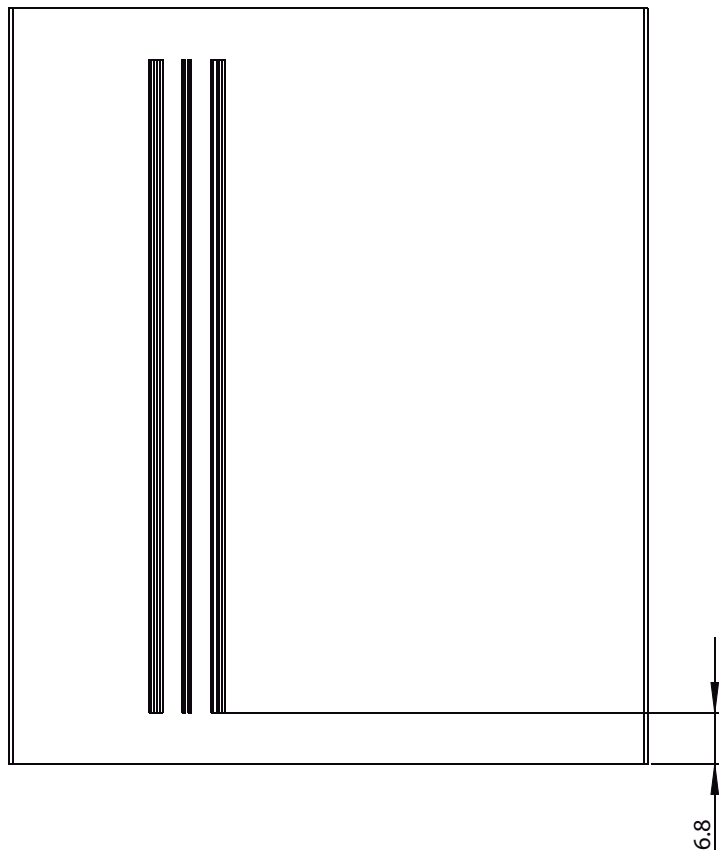
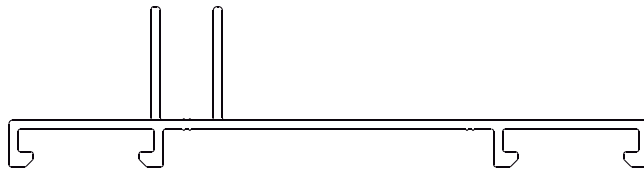
Códigos de las Piezas
del conjunto

Códigos de las Piezas
del conjunto





CONJUNTO 07: DESPUNTE ALETAS JAMBA





CONJUNTO 06



INSTRUCCIONES DE USO Y MANTENIMIENTO DE LAS MATRICES MANUALES Y/O NEUMATICAS

A continuación encontrará una serie de recomendaciones que realizamos para el uso y mantenimiento de las punzonadoras. Cuanto mejor las siga, más años de vida útil tendrá su equipo. El mantenimiento constante es la clave para lograr que su máquina se encuentre siempre en condiciones óptimas de trabajo.

- El lugar de trabajo donde se utilice la matriz debe estar perfectamente iluminado y con el espacio suficiente para el manejo de los perfiles a mecanizar.
- En el caso de máquinas neumáticas, la colocación y sujeción de la matriz en la prensa neumática –ó también manual- debe hacerse de forma rígida y segura, tanto en la parte superior como en la inferior.
- Introducir el perfil durante el mecanizado manteniendo las manos alejadas de la zona de trabajo de la matriz, de todo el manejo de topes u otras partes móviles de la matriz, etc. utilizando sus elementos de protección personal.
- No golpee nunca la matriz.
- No mecanice más de un perfil por vez.
- No mecanice otro material que no sea aluminio.
- Limpiar de virutas y de otros restos el interior de la matriz, utilizando un soplete o pincel
- Al realizar la limpieza usar sin excepción protectores oculares.
- Lubricar columnas, punzones y otros elementos móviles de la matriz con un spray lubricante o similar (tipo SAE 40) constantemente y que los conjuntos siempre estén mojados con aceite. Esto ayuda a una larga vida útil de cada pieza componente.
- **NUNCA PALANQUEAR UN PERFIL PARA SACARLO DE LA MATRIZ.** Si el perfil queda enganchado en la matriz es porque falta filo en el cortante (punzon) y también en la matriz (hembra). En ese caso se deberá proceder a realizar mantenimiento preventivo. Para sacar el perfil siempre haga movimientos lineales paralelos a la matriz (hacia delante y hacia atrás) para no sacarla de su centro.
- Comprobar periódicamente el filo de los elementos cortantes. Si los punzones dejan rebaba es síntoma de que hace falta afilado en cortantes.
- Todo mantenimiento y regulaciones, en caso de máquinas neumáticas, deben hacerse con el equipo desconectado de la línea de aire.
- Cuando no se trabaje por tiempo prolongado, guardar la matriz en un lugar seco y lejos de atmósferas agresivas; evitar el deterioro con algún producto lubricante antioxidante.
- En el caso de prensas neumáticas recuerde controlar periódicamente el equipo FRL ubicado en el costado de la máquina verificando que no esté llena la trampa de agua ni que falte aceite en el recipiente de lubricación interna de la máquina. Verifique que el equipo no tenga pérdidas de aire y recuerde que cuando llena el recipiente de aceite debe purgar el sistema utilizando el botón azul (presionarlo 15 segundos).
- Limpie la matriz periódicamente con algún tipo de producto como el kerosene que no dañe las piezas componente y recuerde luego volver a aceitar la matriz con aceite tipo SAE 40. La lubricación debe ser cuantiosa y constante durante el mecanizado de perfiles.
- En caso de tener algún problema con la matriz deberá ponerse en contacto con la empresa o con el distribuidor autorizado antes de realizar cualquier reparación ó desarme total/parcial para recibir asesoramiento de cómo realizarlo.

CENTRO DE ATENCIÓN A CLIENTES: (011) 4738-2500 (desde el exterior 0054-11-47382500)

Dto. Técnico
OK INDUSTRIAL SRL