

OK INDUSTRIAL

EQUIPAMIENTO INTEGRAL PARA CARPINTERIAS DE ALUMINIO Y PVC



Management
System
ISO 9001:2008

www.tuv.com
ID 9108624322

L I N E A S

MODENA - DELTA - ACTUAL - PATAGONIA - SIMILARES

Punzonadora

POK M2

MANUAL DE USUARIO



POKM2 RV 09/2015

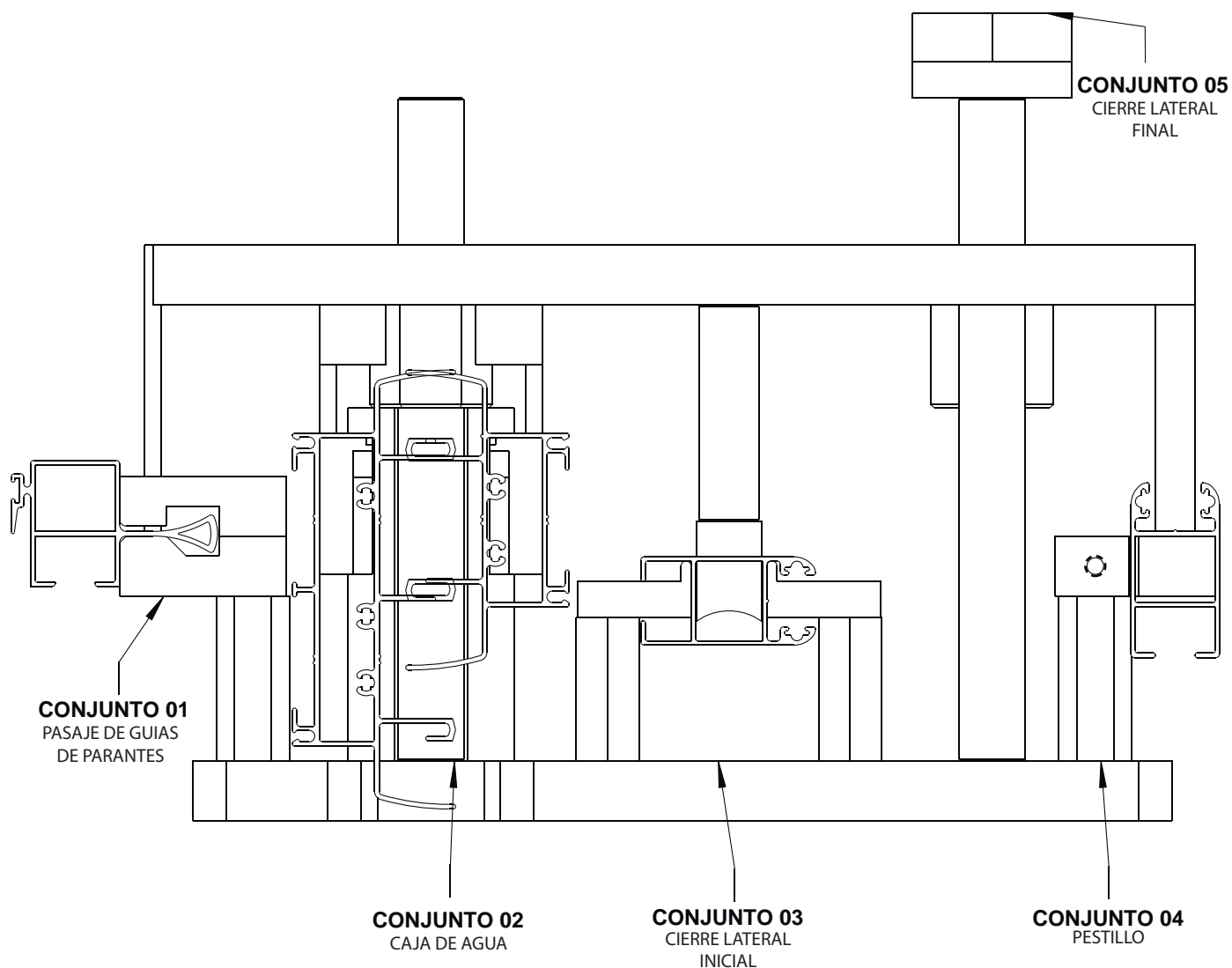
POK M2

PUNZONADORA MANUAL



VENTANAS CORREDIZAS 90° MATRIZ CON MECANIZADOS

POKM2 RV 09/2015



LOS NÚMEROS DE LOS PERFILES UTILIZADOS EN EL PRESENTE MANUAL CORRESPONDEN A ALUAR POR SER EL DESARROLLADOR ORIGINAL DE LA LÍNEA.
OTROS EXTRUSORES PUEDEN UTILIZAR NÚMEROS DISTINTOS.

POK M2

PUNZONADORA MANUAL

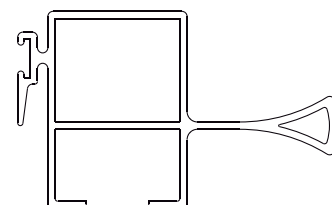
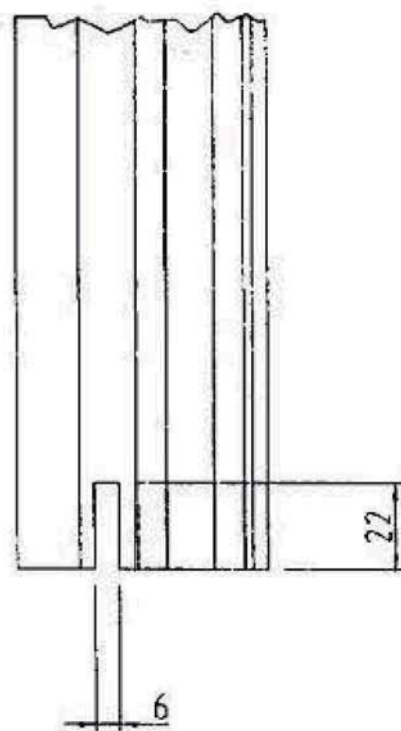
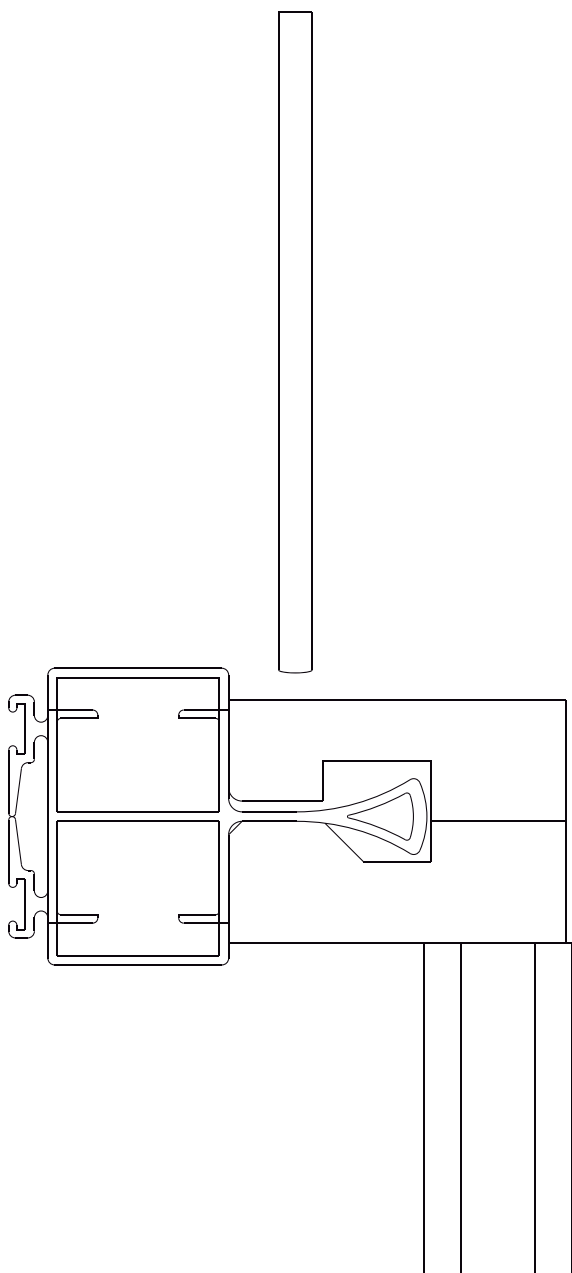


VENTANAS CORREDIZAS 90°

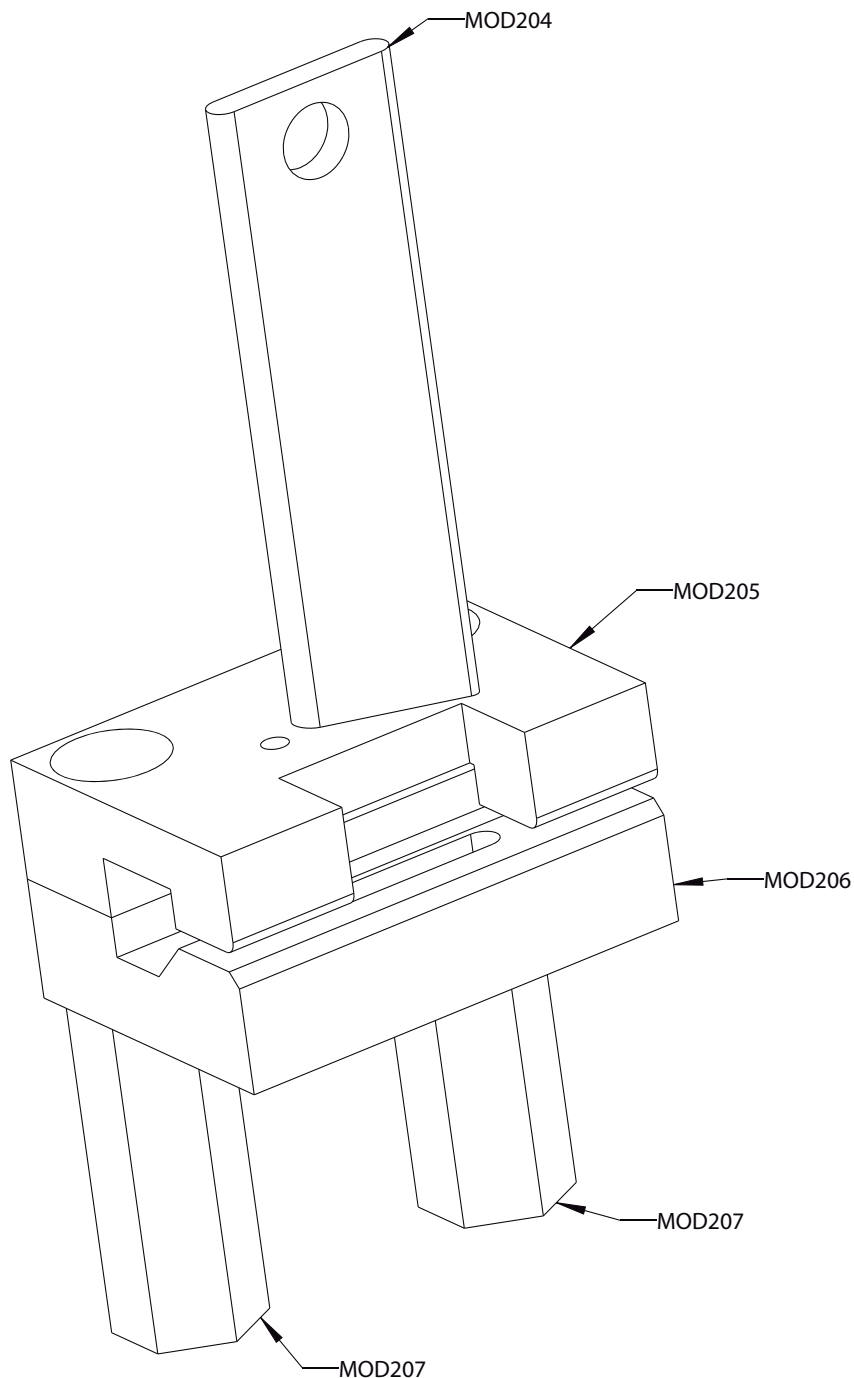
CONJUNTO 01: CALADO PASAJE DE GUIA EN PARANTES (INERCIAL)

POKM2 RV 09/2015

MECANIZA 6208
LOS PERFILES: 6251



Códigos Repuestos



POK M2

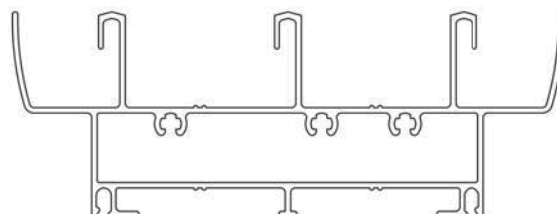
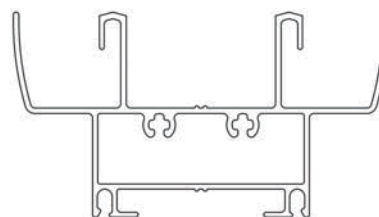
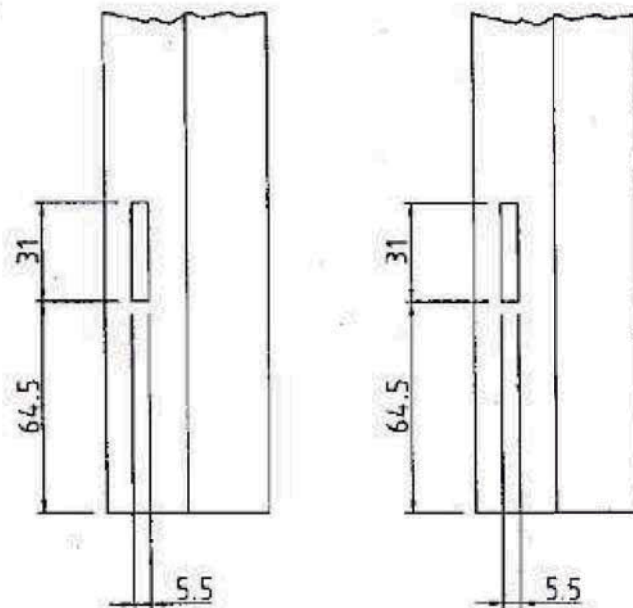
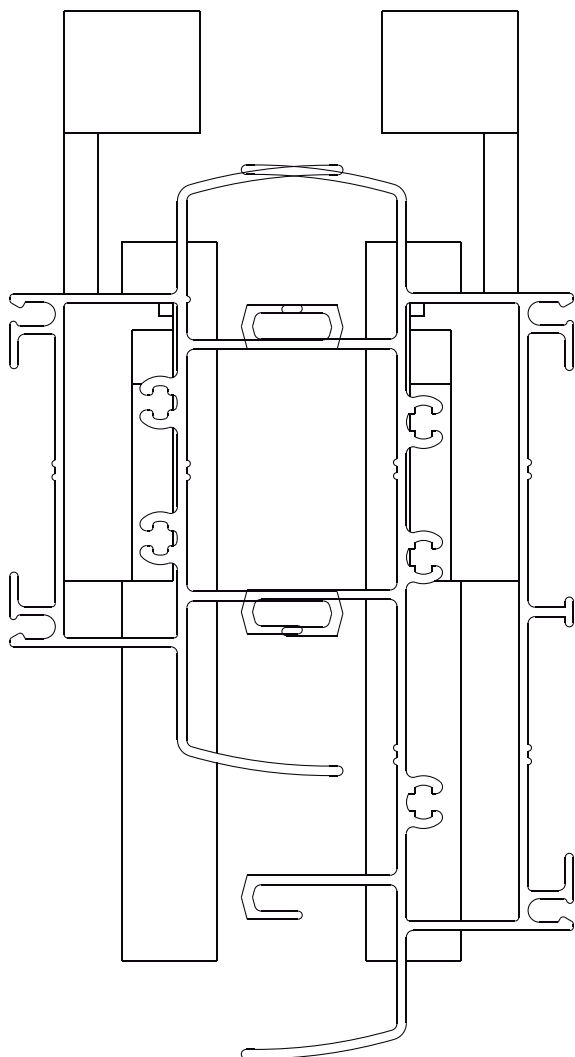
PUNZONADORA MANUAL



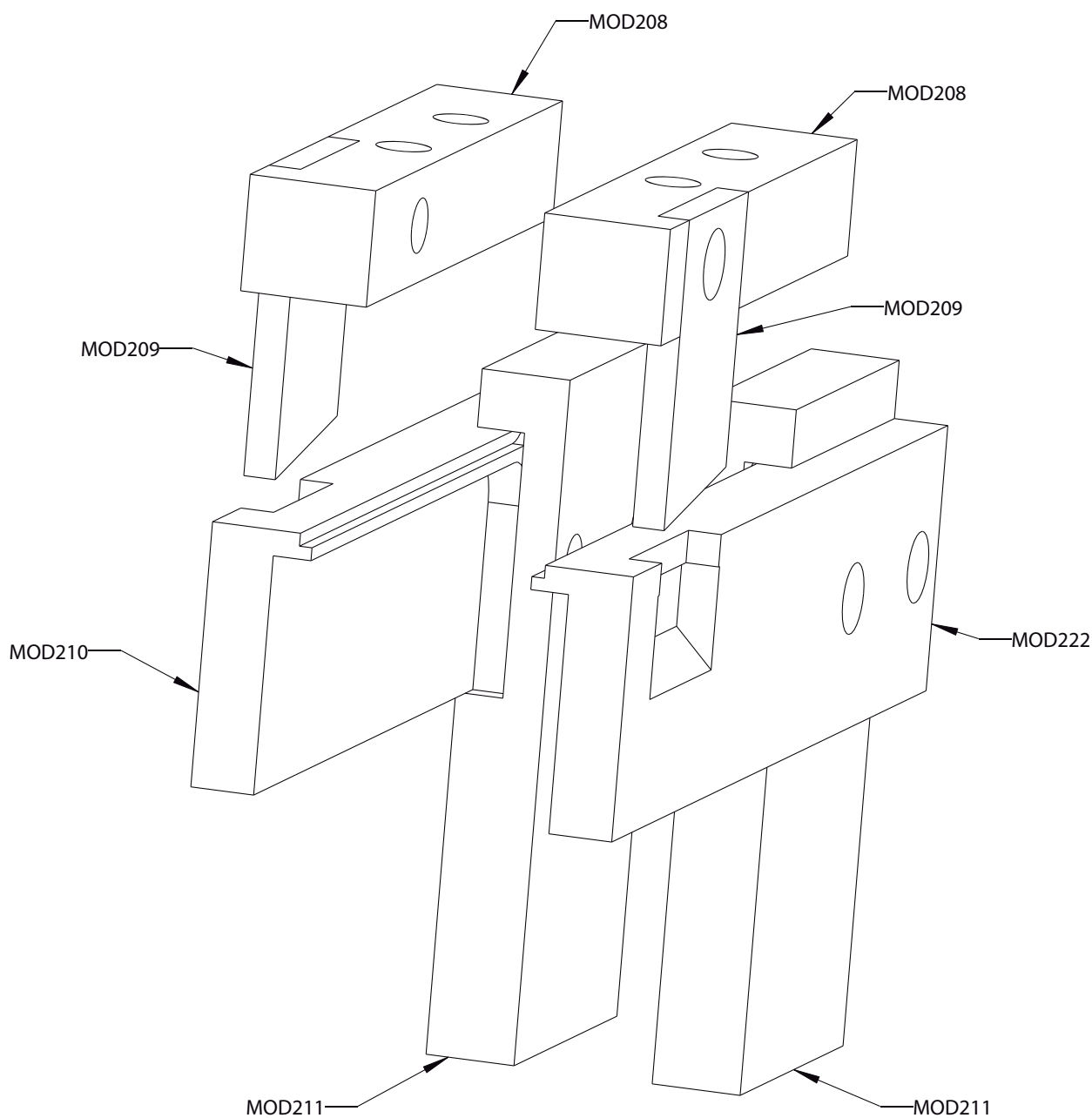
VENTANAS CORREDIZAS 90° CONJUNTO 02: CAJA DE AGUA

POKM2 RV 09/2015

MECANIZA 6200
LOS PERFILES: 6240 (umbral 3 guías)
7713
7721



Códigos Repuestos



POK M2

PUNZONADORA MANUAL

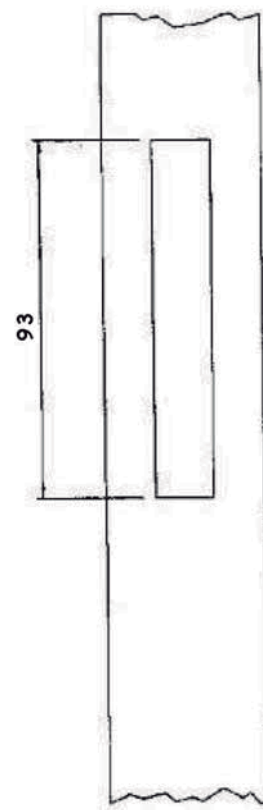
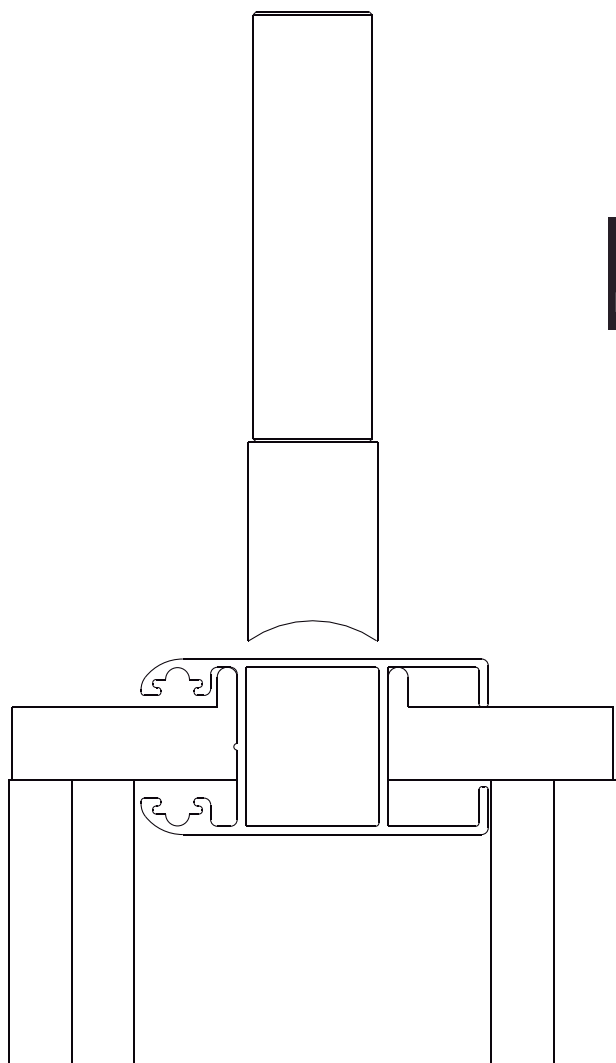


VENTANAS CORREDIZAS 90° CONJUNTO 03: CIERRE LATERAL CALADO INICIAL

POKM2 RV 09/2015

MECANIZA 6203 / 6248
LOS PERFILES: 7715 / 7723

LEER
INDICACIONES
DE MECANIZADO



7715

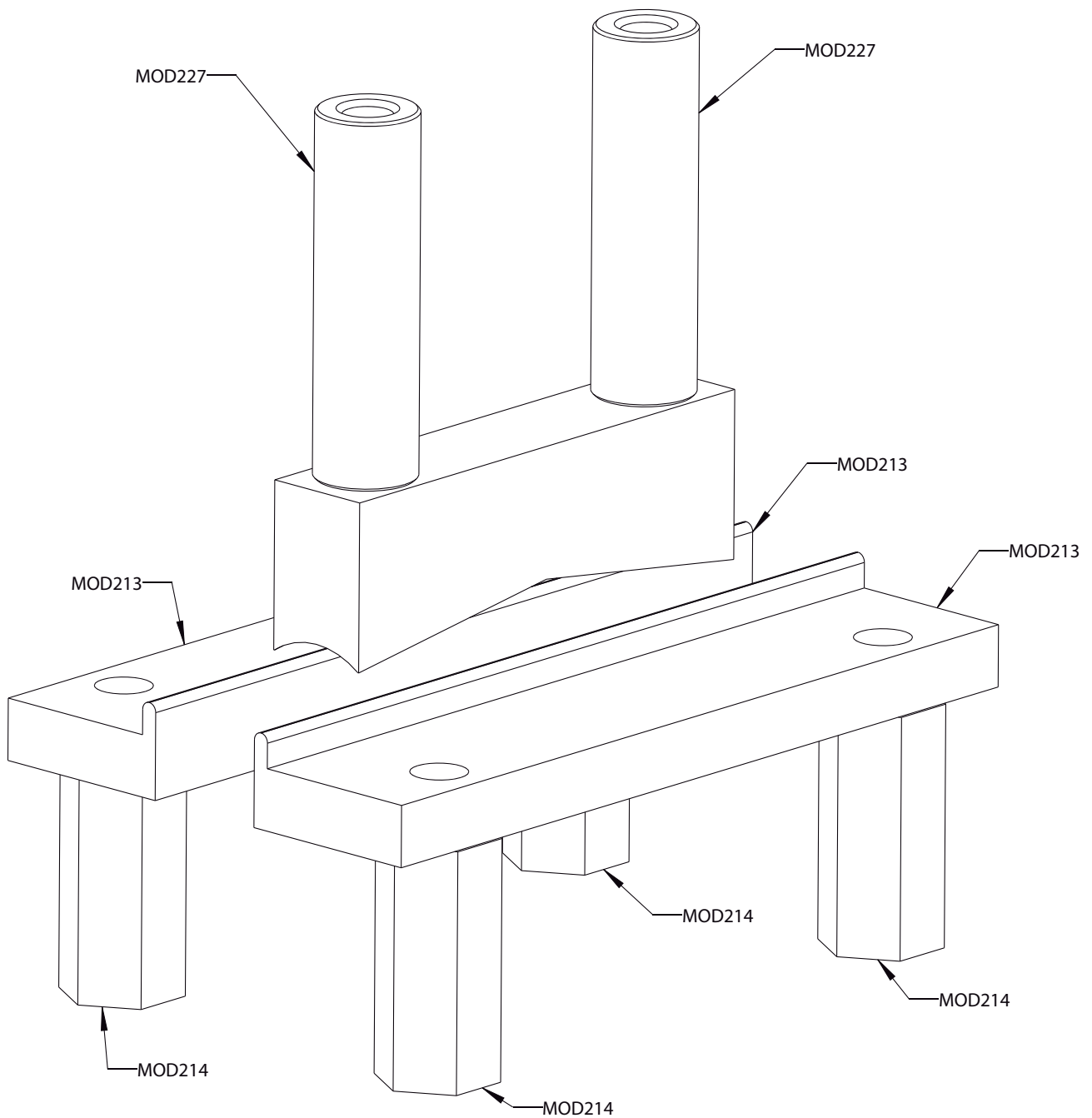


7723

IMPORTANTE

EN ESTE MECANIZADO, EL PERFIL SUFRE UNA DEFORMACION POR SER TUBULAR CERRADO. LA MISMA SE CORRIGE CON EL CONJUNTO 5.

Códigos Repuestos



POK M2

PUNZONADORA MANUAL



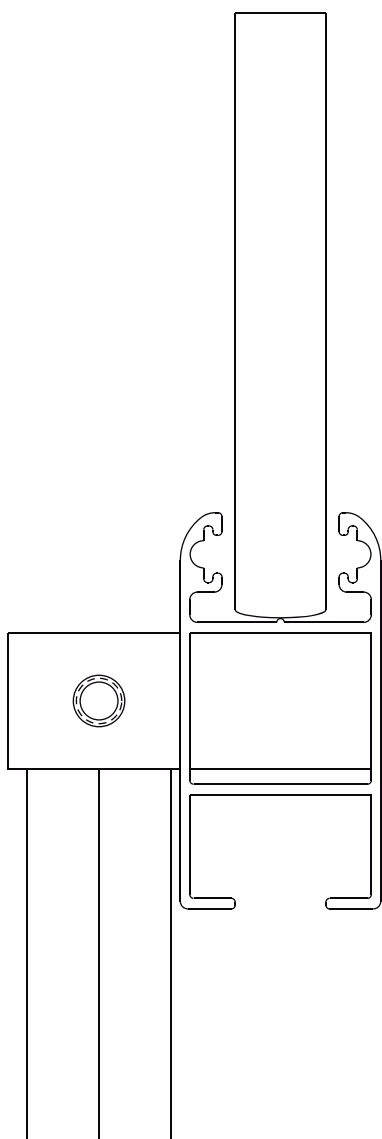
VENTANAS CORREDIZAS 90° CONJUNTO 04: PESTILLO

POKM2 RV 09/2015

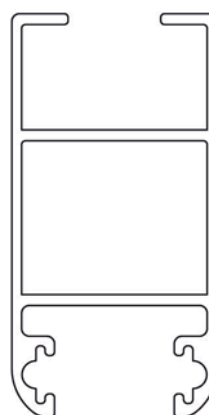
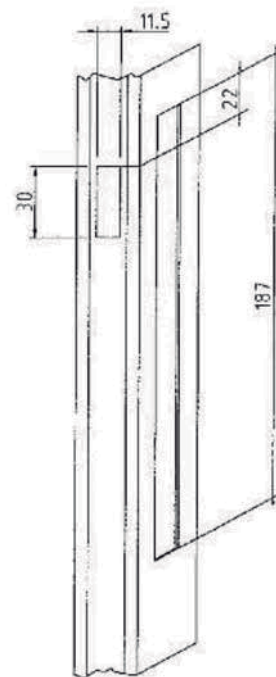
MECANIZA 6203 / 6248
LOS PERFILES: 7715 / 7723

SIN TOPE H 54/55

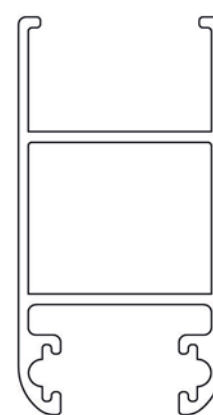
CON TOPE H 56/57



**LEER
INDICACIONES
DE MECANIZADO**



7715

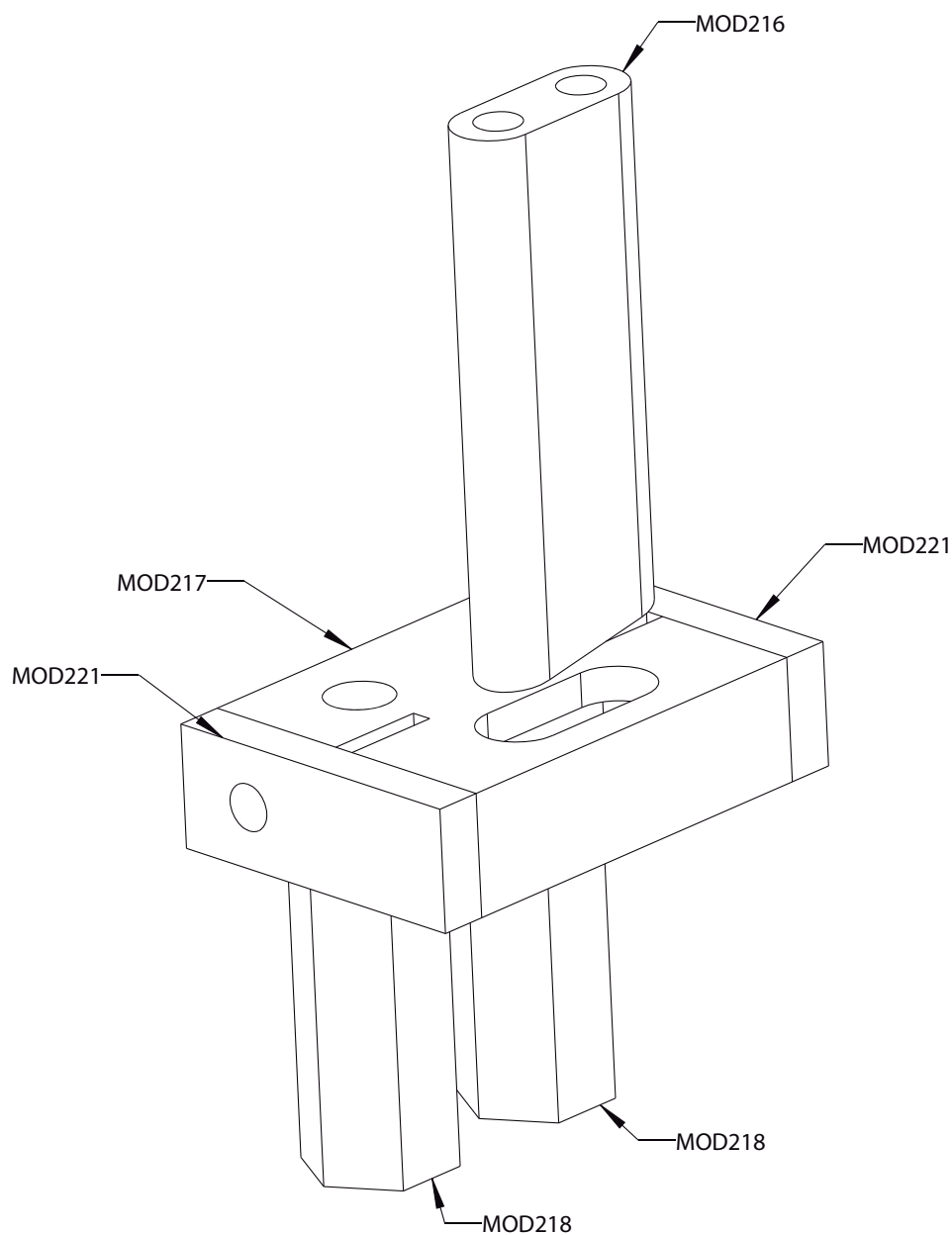


7723

IMPORTANTE

- PARA PESTILLO EN CALADO DE 140 mm SACAR TOPE COLOCADO EN EL COSTADO DE LA MATRIZ
- PARA PESTILLO EN CALADO 187 mm ATORNILLAR TOPE EN EL COSTADO DE LA MATRIZ

Códigos Repuestos



POK M2

PUNZONADORA MANUAL



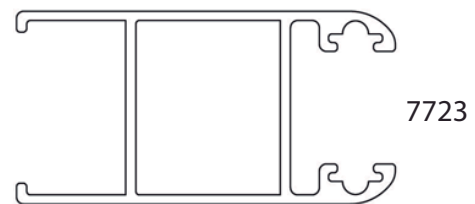
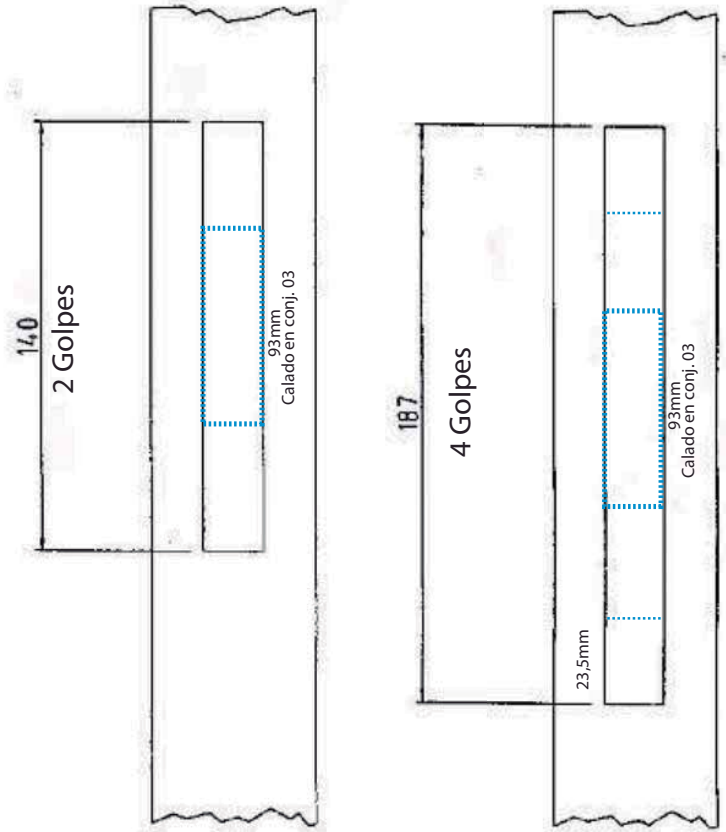
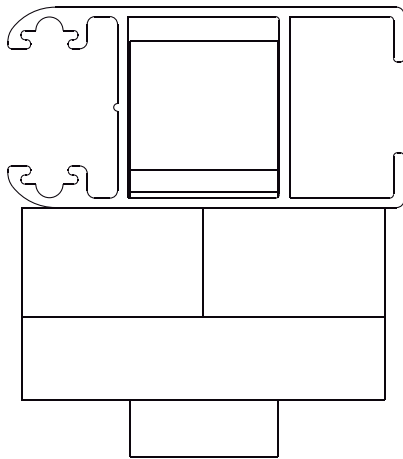
VENTANAS CORREDIZAS 90°

CONJUNTO 05: CIERRE LATERAL FINAL

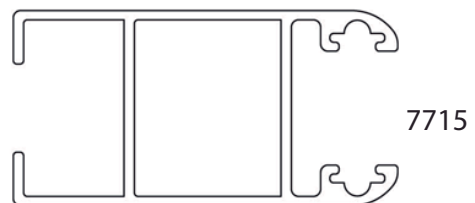
POKM2 RV 09/2015

MECANIZA 6203 / 6248
LOS PERFILES: 7715 / 7723

**LEER
INDICACIONES
DE MECANIZADO**



7723

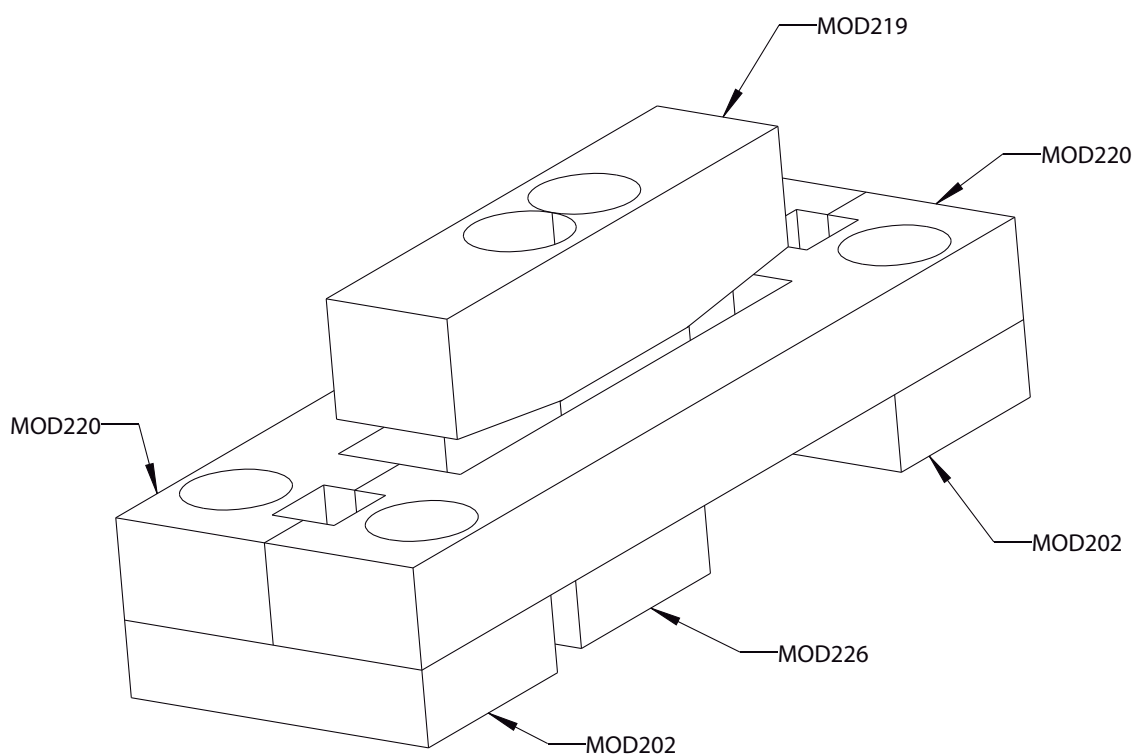


7715

IMPORTANTE

PRIMERO MECANIZAR EN CONJUNTO CONJUNTO 03

Códigos Repuestos





INSTRUCCIONES DE USO Y MANTENIMIENTO

A continuación encontrará una serie de recomendaciones que realizamos para el uso y mantenimiento de las punzonadoras. Cuanto mejor las siga, más años de vida útil tendrá su equipo. El mantenimiento constante es la clave para lograr que su máquina se encuentre siempre en condiciones óptimas de trabajo.

- El lugar de trabajo donde se utilice la matriz debe estar perfectamente iluminado y con el espacio suficiente para el manejo de los perfiles a mecanizar.
- En el caso de máquinas neumáticas, la colocación y sujeción de la matriz en la prensa neumática –ó también manual- debe hacerse de forma rígida y segura, tanto en la parte superior como en la inferior.
- Introducir el perfil durante el mecanizado manteniendo las manos alejadas de la zona de trabajo de la matriz, de todo el manejo de topes u otras partes móviles de la matriz, etc. utilizando sus elementos de protección personal.
- No golpee nunca la matriz.
- No mecanice más de un perfil por vez.
- No mecanice otro material que no sea aluminio.
- Limpiar de virutas y de otros restos el interior de la matriz, utilizando un soplete o pincel
- Al realizar la limpieza usar sin excepción protectores oculares.
- Lubricar columnas, punzones y otros elementos móviles de la matriz con un spray lubricante o similar (tipo SAE 40) constantemente y que los conjuntos siempre estén mojados con aceite. Esto ayuda a una larga vida útil de cada pieza componente.
- **NUNCA PALANQUEAR UN PERFIL PARA SACARLO DE LA MATRIZ.** Si el perfil queda enganchado en la matriz es porque falta filo en el cortante (punzon) y también en la matriz (hembra). En ese caso se deberá proceder a realizar mantenimiento preventivo. Para sacar el perfil siempre haga movimientos lineales paralelos a la matriz (hacia delante y hacia atrás) para no sacarla de su centro.
- Comprobar periódicamente el filo de los elementos cortantes. Si los punzones dejan rebaba es síntoma de que hace falta afilado en cortantes.
- Todo mantenimiento y regulaciones, en caso de máquinas neumáticas, deben hacerse con el equipo desconectado de la línea de aire.
- Cuando no se trabaje por tiempo prolongado, guardar la matriz en un lugar seco y lejos de atmósferas agresivas; evitar el deterioro con algún producto lubricante antioxidante.
- En el caso de prensas neumáticas recuerde controlar periódicamente el equipo FRL ubicado en el costado de la máquina verificando que no esté llena la trampa de agua ni que falte aceite en el recipiente de lubricación interna de la máquina. Verifique que el equipo no tenga pérdidas de aire y recuerde que cuando llena el recipiente de aceite debe purgar el sistema utilizando el botón azul (presionarlo 15 segundos).
- Limpie la matriz periódicamente con algún tipo de producto como el kerosene que no dañe las piezas componente y recuerde luego volver a aceitar la matriz con aceite tipo SAE 40. La lubricación debe ser cuantiosa y constante durante el mecanizado de perfiles.
- En caso de tener algún problema con la matriz deberá ponerse en contacto con la empresa o con el distribuidor autorizado antes de realizar cualquier reparación ó desarme total/parcial para recibir asesoramiento de cómo realizarlo.

CENTRO DE ATENCIÓN A CLIENTES: (011) 4738-2500 (desde el exterior 0054-11-47382500)

Dto. Técnico
OK INDUSTRIAL SRL



CAMBIO DE PUNZONES/MATRICES. Recomendaciones de Colocación

A continuación detallamos pasos básicos a tener en cuenta en la colocación de repuestos de matricería

- 1) Hay punzones y matrices que están tirados por tornillos desde abajo. Para retirarlos se deberá separar la matriz principal (la que contiene todos los conjuntos y están unidos por las columnas) del cuerpo de accionamiento. Una vez hecho esto se procede a sacar los tornillos que sujetan la pieza cuidando de no golpear ni correr los demás conjuntos existentes a los costados.
- 2) Una vez retirada la pieza defectuosa, limpiar perfectamente la superficie donde apoyarán las piezas nuevas a fin de evitar desviaciones o inclinaciones inadecuadas. Una vez que está limpia la superficie de apoyo, colocar la pieza nueva y arrimar los tornillos.
- 3) Antes de dar el ajuste final a la pieza, se debe probar que esté alineada y no choque contra la matriz ó los punzones. Una vez que está seguro y probó el accionamiento en seco (sin mecanizar perfil) y las piezas nuevas no chocan y están alineadas correctamente, puede proceder a dar el ajuste final. La forma de hacerlo es colocar el punzón (cortante) en la matriz (hembra) y luego ajustar los tornillos. La alineación es fundamental y necesaria para que la pieza funcione bien. Si tiene alguna duda en la colocación o la alineación, **PONGASE EN CONTACTO CON OK INDUSTRIAL** antes de poner en funcionamiento de la máquina.
- 4) Otro tema muy importante es lubricación continua de las piezas-componente de las máquinas. A mejor lubricación y mantenimiento, mayor vida útil tendrá. Es recomendable lubricar constantemente los punzones y matrices y esto se puede hacer simplemente con un pincel y aceite común tipo SAE 40.
- 5) Se recomienda realizar afilado periódico a las matrices y punzones más utilizados. Esto es a fin de evitar roturas por falta de filo. Ud. notará que hace falta afilar cuando los punzones dejan rebaba en el perfil y también cuando los filos de matrices y punzones están redondeados.

Siempre le recordamos que ante cualquier duda ó inquietud no deje de comunicarse con nosotros para que lo podamos asesorar. Nuestra línea rotativa es 0054-11-4738-2500 y nos complace recibir sus consultas.

CENTRO DE ATENCIÓN A CLIENTES: (011) 4738-2500 (desde el exterior 0054-11-47382500)

Dto. Técnico
OK INDUSTRIAL SRL

POKM2 RV 09/2015



Management
System
ISO 9001:2008

www.tuv.com
ID 9108624322

