

# OK INDUSTRIAL

EQUIPAMIENTO INTEGRAL PARA CARPINTERIAS DE ALUMINIO Y PVC



Management System  
ISO 9001:2008

www.tuv.com  
ID 9108624322

## Punzonadora POK M3

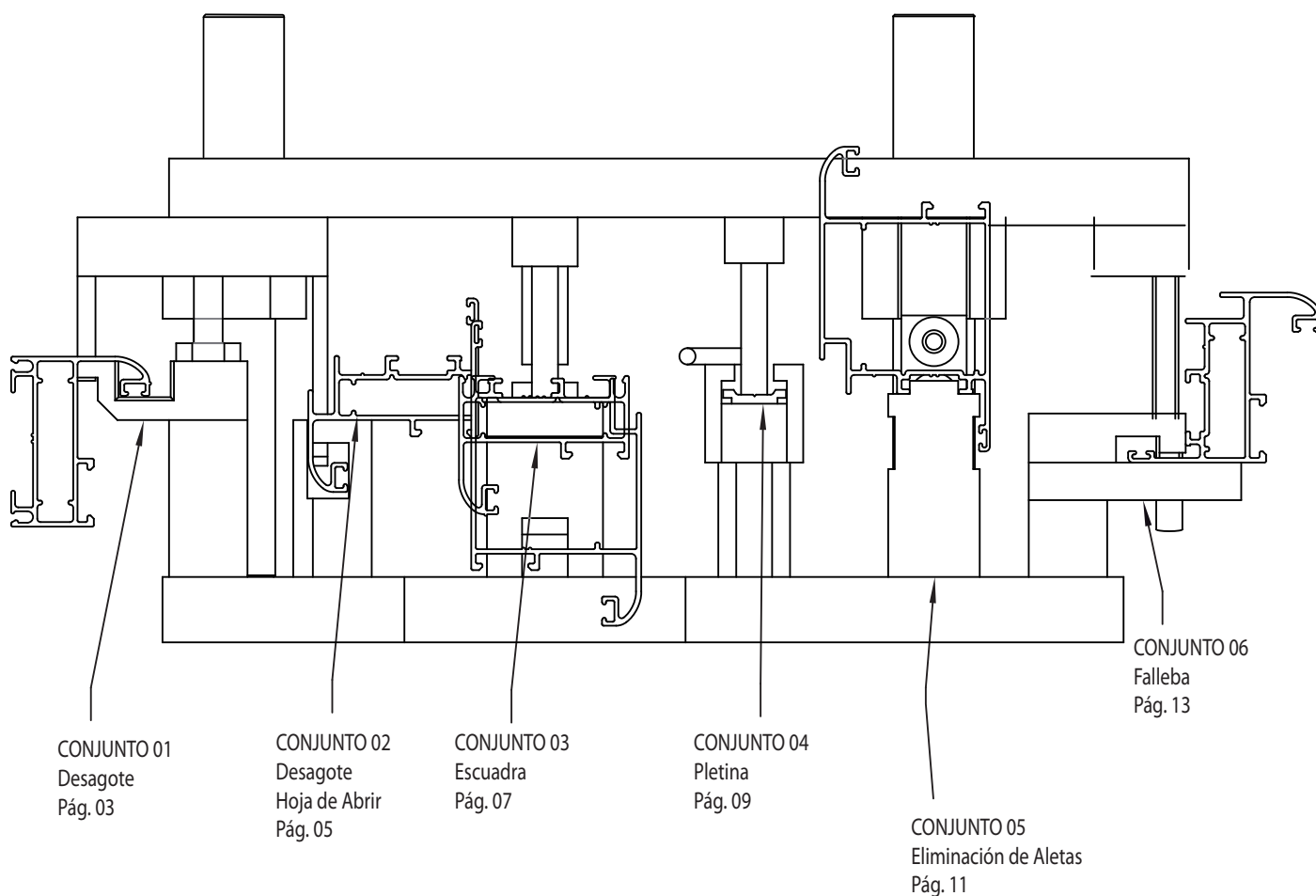
## MANUAL DE USUARIO

MODENA 2 - DELTA - ACTUAL - PATAGONIA - SIMILARES



POKM3 RV 11/2015

PAÑO FIJO - VENTANAS DE ABRIR - VENTANAS DE REBATIR - PUERTAS - OSCIOBATIENTES



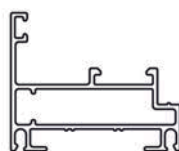
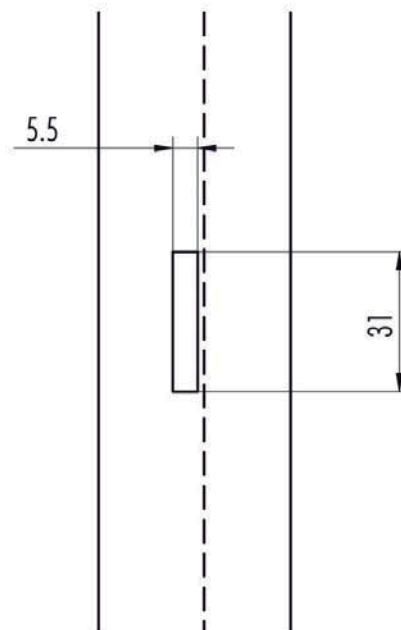
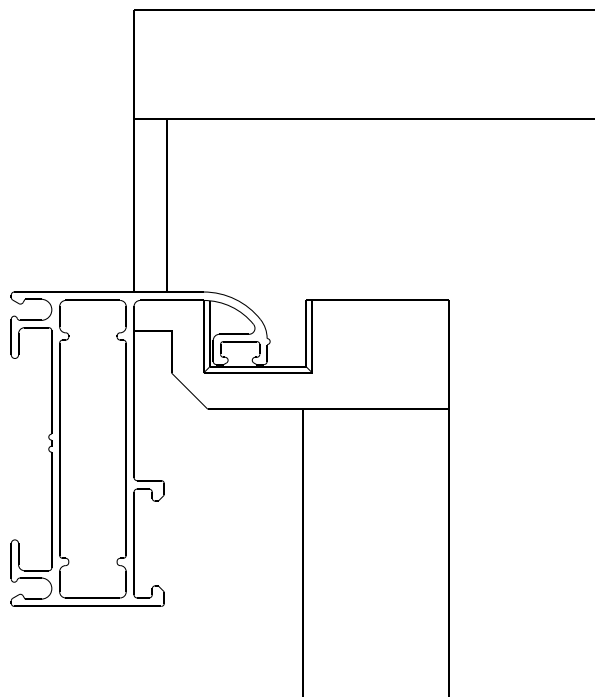
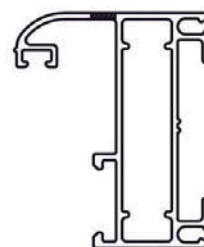
## CONJUNTO 01: DESAGOTE

POKM3 RV 11/2015

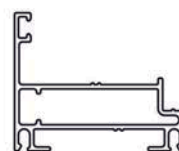
MECANIZA

### PERFILES N°

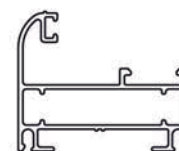
6216  
7707  
7709  
7705



7707



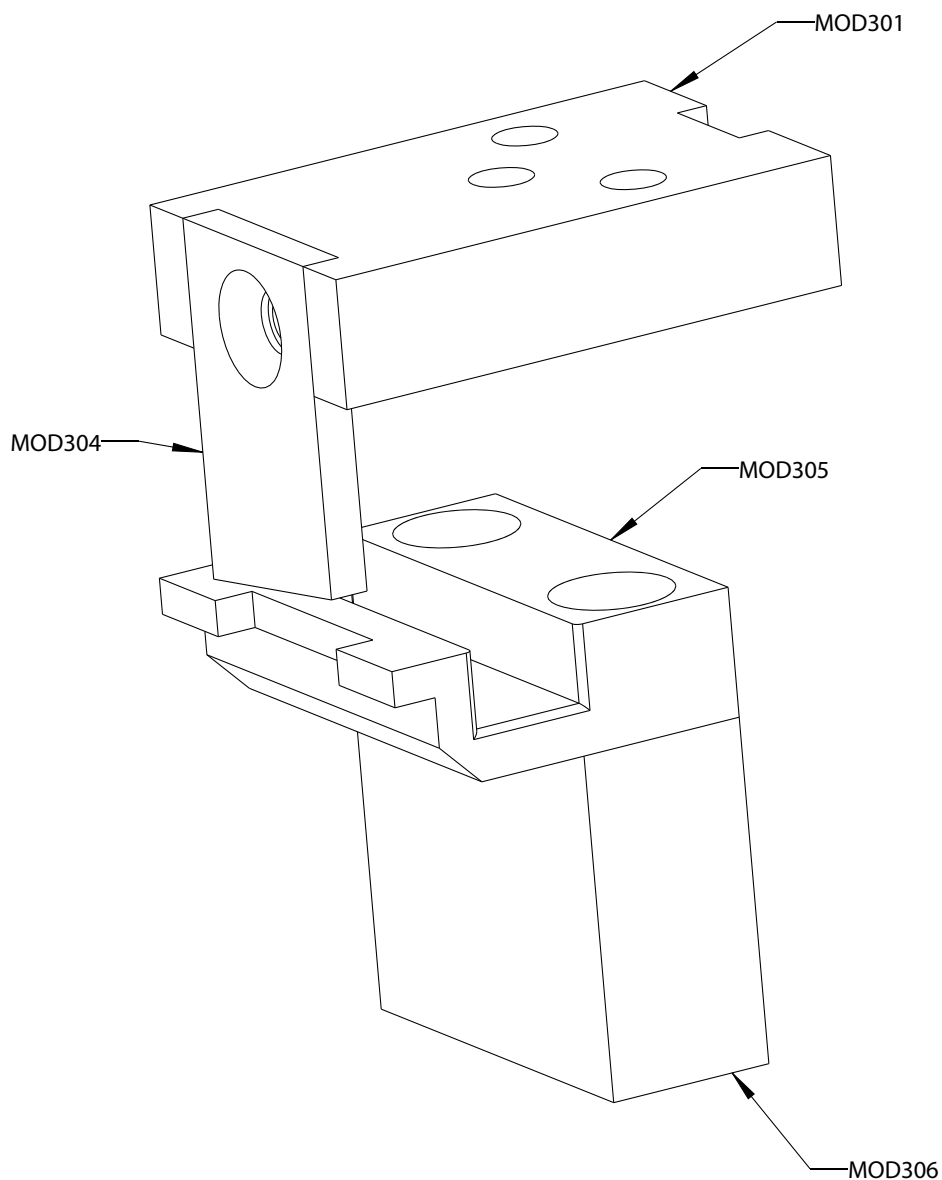
7709



7705

## CONJUNTO 01: DESAGOTE

POKM3 RV 11/2015

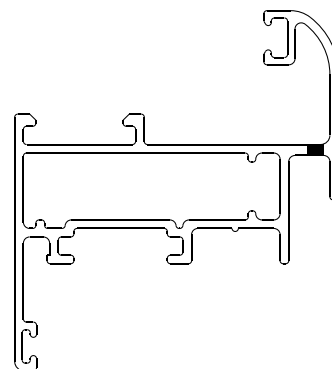
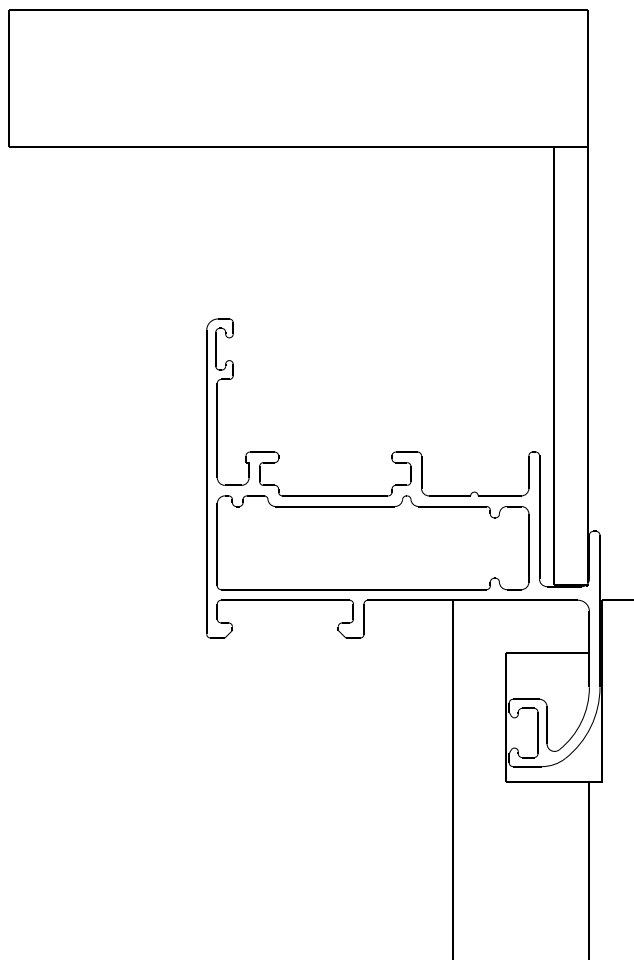
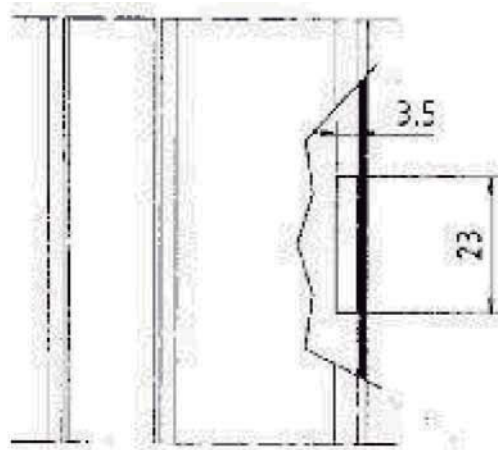


## CONJUNTO 02: DESAGOTE HOJA DE ABRIR

POKM3 RV 11/2015

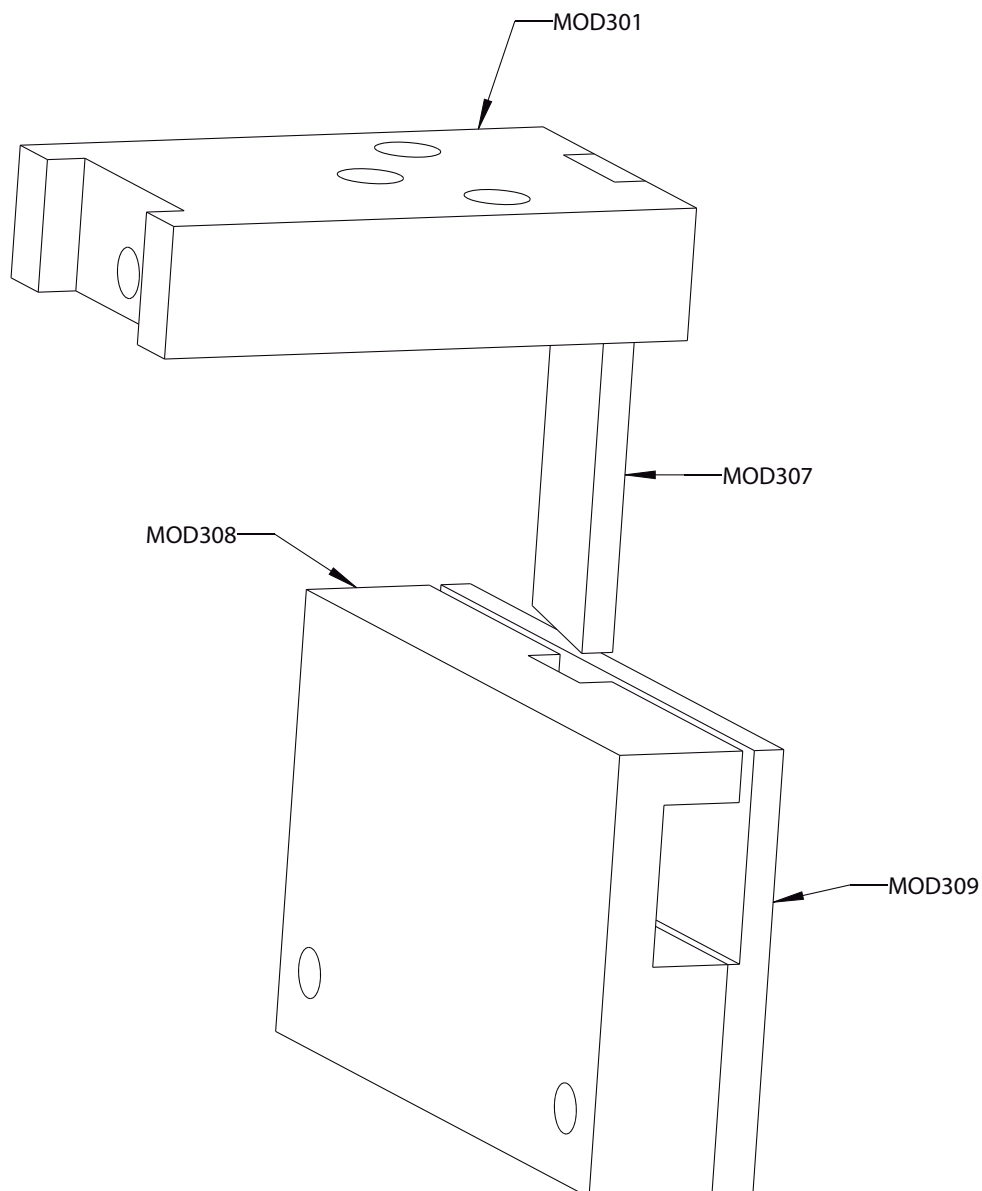
MECANIZA

PERFILES N°  
7706



## CONJUNTO 02: DESAGOTE HOJA DE ABRIR

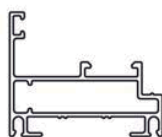
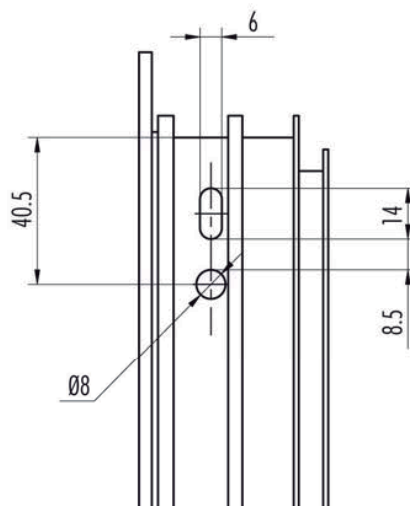
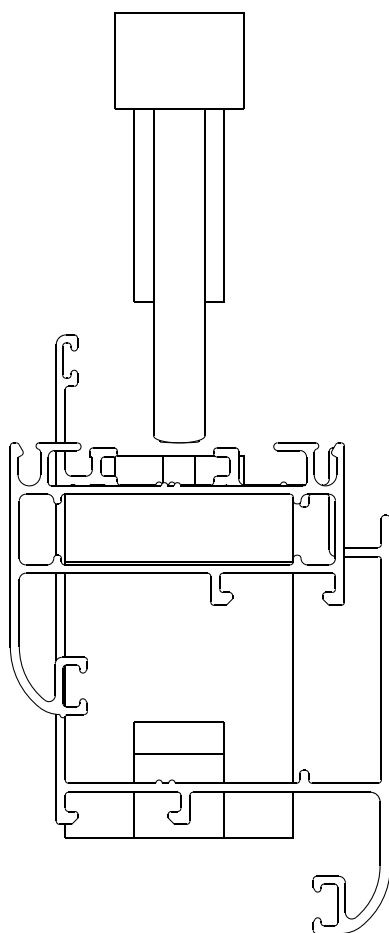
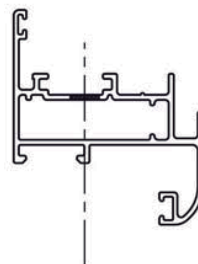
POKM3 RV 11/2015



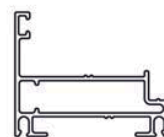
## CONJUNTO 03 - OJAL Y AGUJERO DE ESCUADRA

POKM3 RV 11/2015

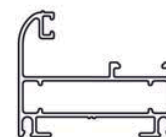
PERFILES N°	
MECANIZA	7705 / 7706
	7707 / 7708
	7709 / 7726
	7770



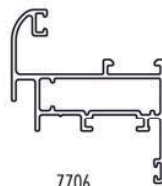
7707



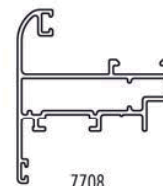
7709



7705



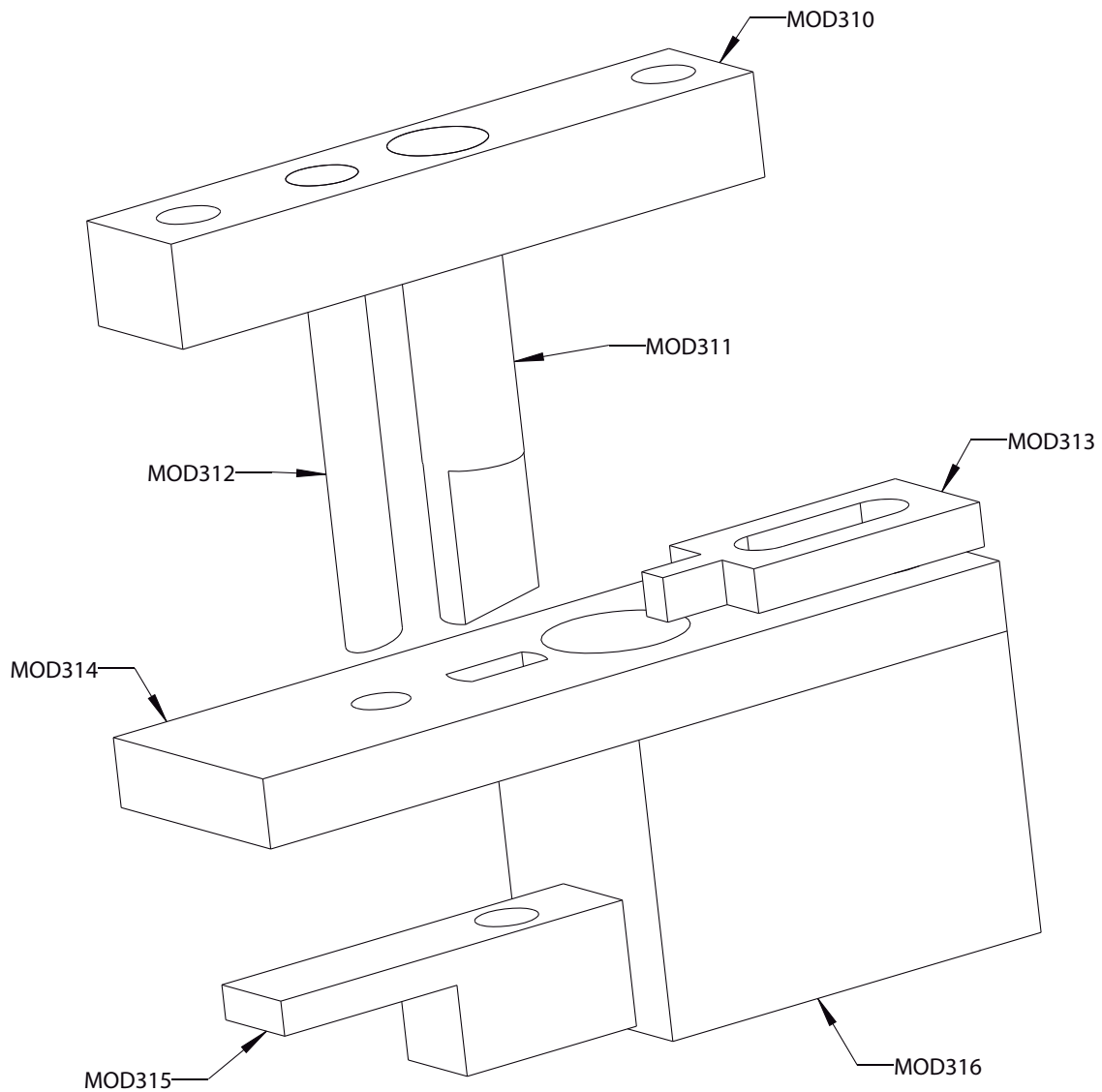
7706



7708

## CONJUNTO 03 - ESCUADRA

POKM3 RV 11/2015





# POK M3

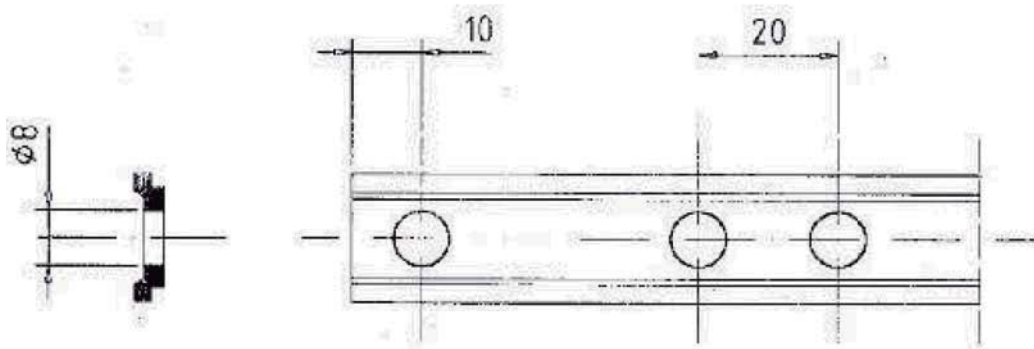
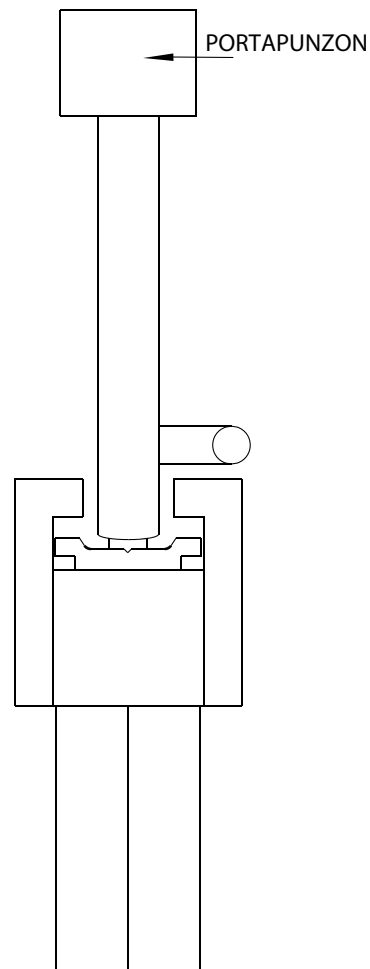
Punzonadora Manual



## CONJUNTO 04 - PLETINA

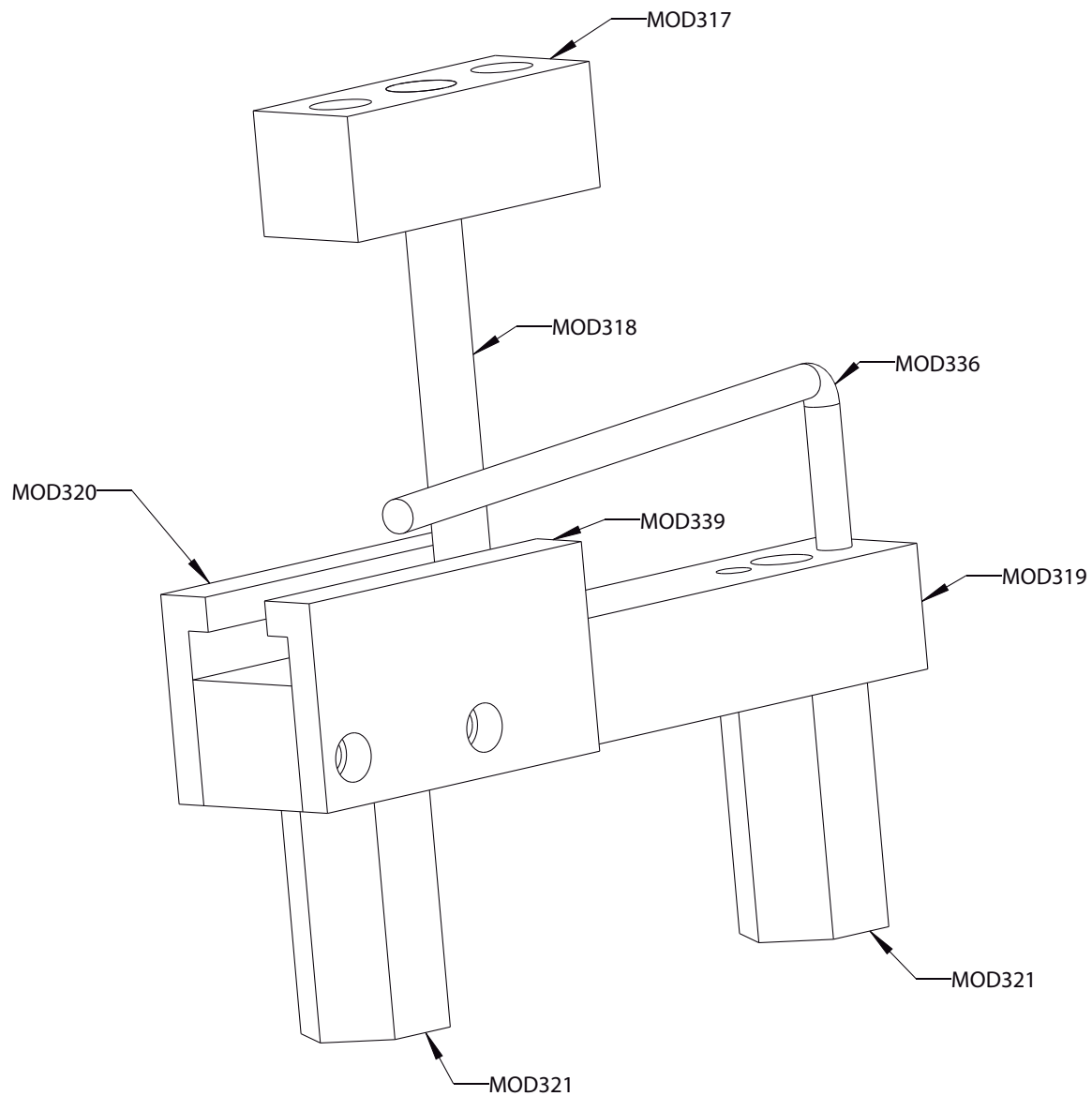
POKM3 RV 11/2015

MECANIZA  
**PERFILES N°  
5989**



## CONJUNTO 04 - PLETINA

POKM3 RV 11/2015



## CONJUNTO 05 - ELIMINACION DE ALETAS

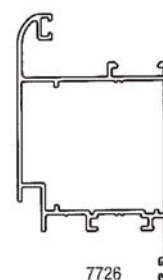
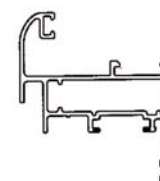
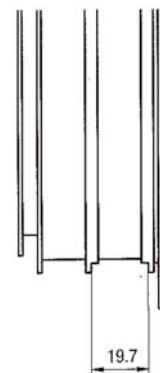
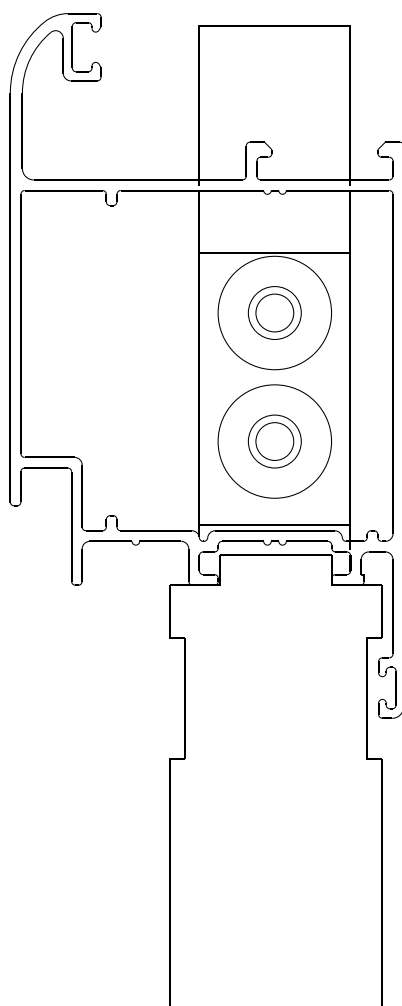
POKM3 RV 11/2015

MECANIZA

PERFILES N°

7706

7726



7726

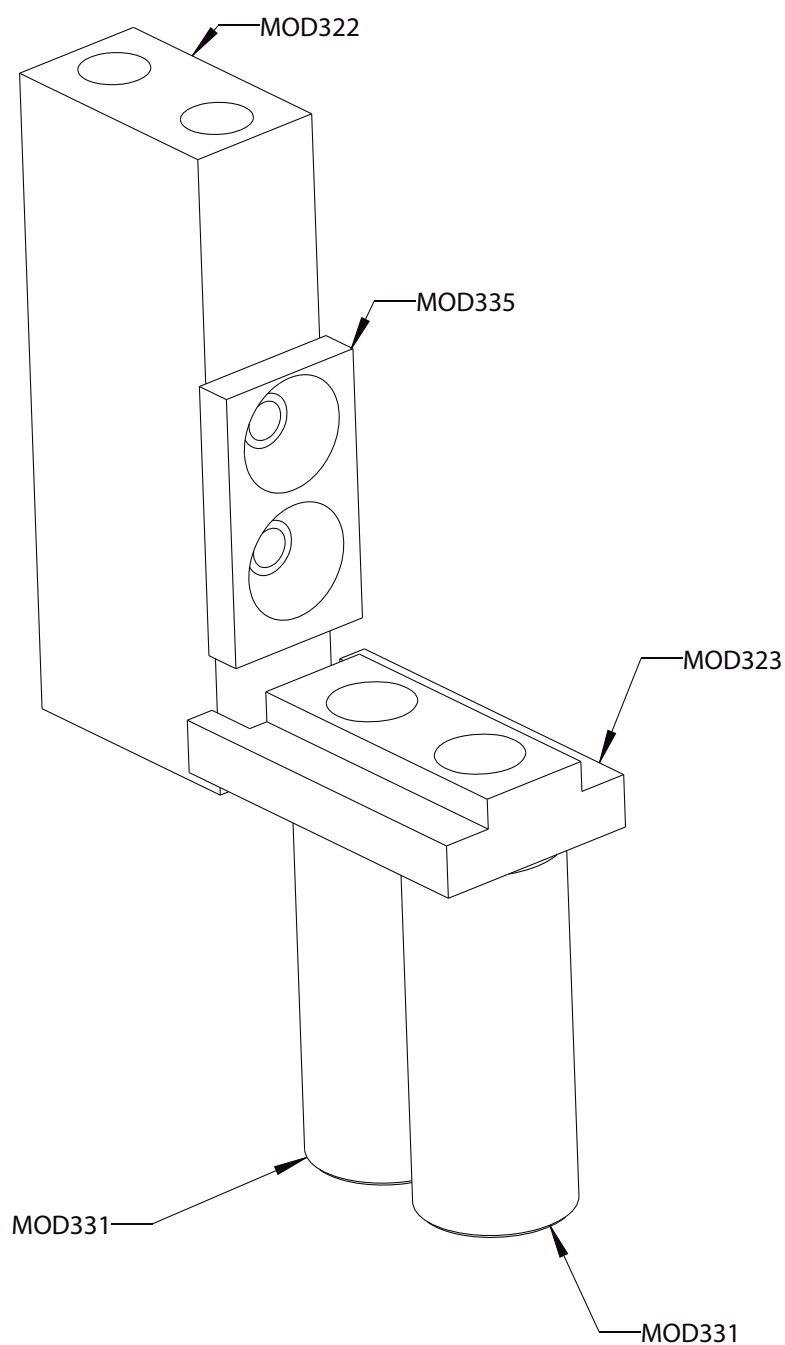


EL PORTAPUNZON DEBE ESTAR EMBUTIDO EN LA MATRIZ PARA PODER HACER TOPE CON EL PERFIL. DE NO ESTAR EMBUTIDO, EL PERFIL PASA DE LARGO Y AL PUNZONAR EL PERFIL SE DEFORMA.

<< IMPORTANTE

## CONJUNTO 05 - ELIMINACION DE ALETAS

POKM3 RV 11/2015

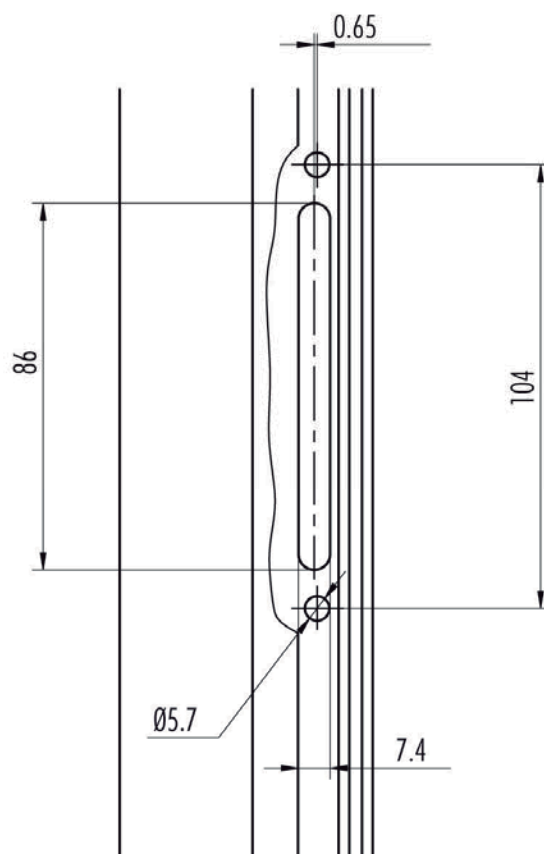
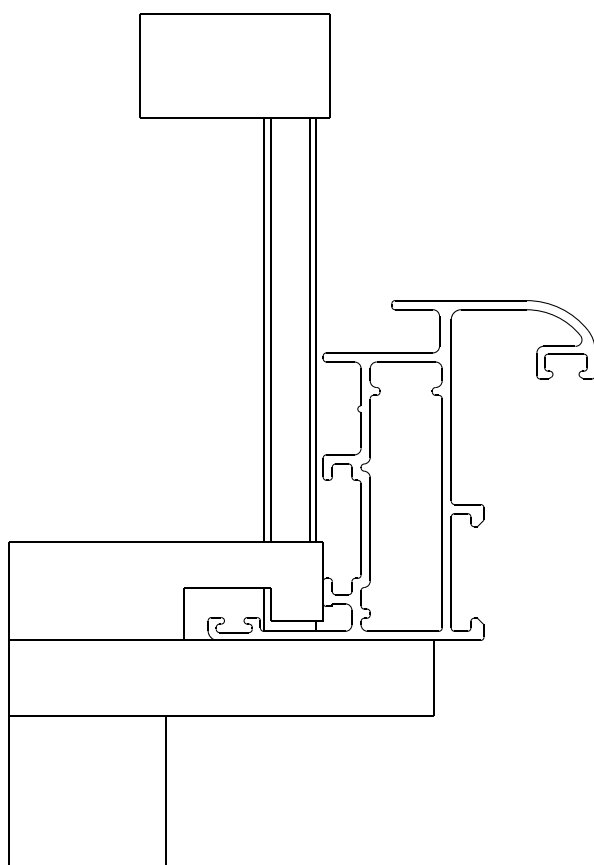
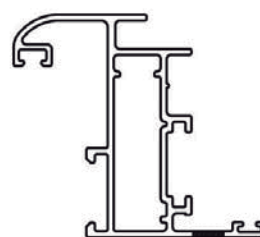


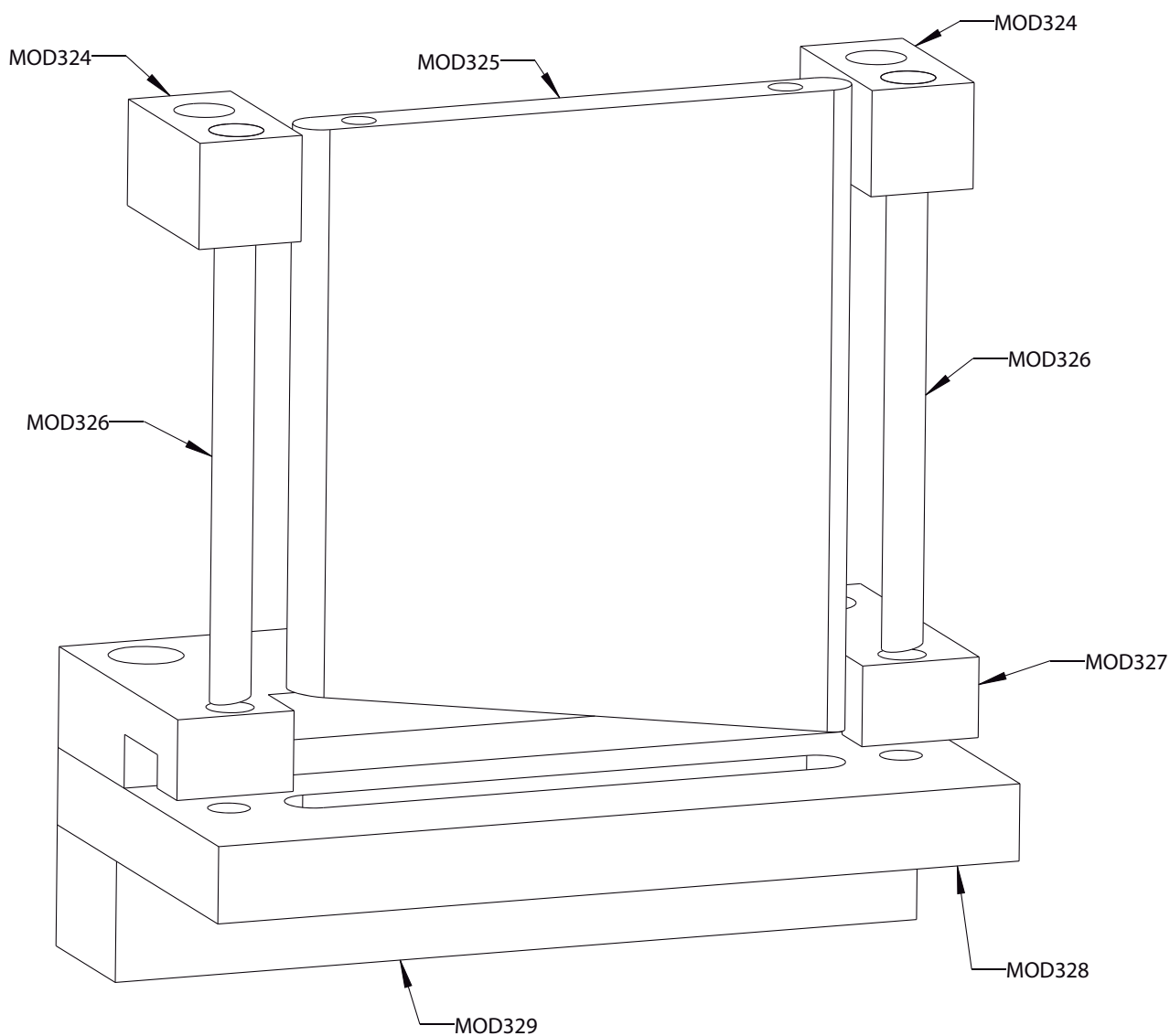
MECANIZA

PERFILES N°

7706

7726







## INSTRUCCIONES DE USO Y MANTENIMIENTO DE LAS MATRICES MANUALES Y/O NEUMATICAS

POKM3 RV 11/2015

A continuación encontrará una serie de recomendaciones que realizamos para el uso y mantenimiento de las punzonadoras. Cuanto mejor las siga, más años de vida útil tendrá su equipo. El mantenimiento constante es la clave para lograr que su máquina se encuentre siempre en condiciones óptimas de trabajo.

- El lugar de trabajo donde se utilice la matriz debe estar perfectamente iluminado y con el espacio suficiente para el manejo de los perfiles a mecanizar.
- En el caso de máquinas neumáticas, la colocación y sujeción de la matriz en la prensa neumática –ó también manual- debe hacerse de forma rígida y segura, tanto en la parte superior como en la inferior.
- Introducir el perfil durante el mecanizado manteniendo las manos alejadas de la zona de trabajo de la matriz, de todo el manejo de topes u otras partes móviles de la matriz, etc. utilizando sus elementos de protección personal.
- No golpee nunca la matriz.
- No mecanice más de un perfil por vez.
- No mecanice otro material que no sea aluminio.
- Limpiar de virutas y de otros restos el interior de la matriz, utilizando un soplete o pincel
- Al realizar la limpieza usar sin excepción protectores oculares.
- Lubricar columnas, punzones y otros elementos móviles de la matriz con un spray lubricante o similar (tipo SAE 40) constantemente y que los conjuntos siempre estén mojados con aceite. Esto ayuda a una larga vida útil de cada pieza componente.
- **NUNCA PALANQUEAR UN PERFIL PARA SACARLO DE LA MATRIZ.** Si el perfil queda enganchado en la matriz es porque falta filo en el cortante (punzon) y también en la matriz (hembra). En ese caso se deberá proceder a realizar mantenimiento preventivo. Para sacar el perfil siempre haga movimientos lineales paralelos a la matriz (hacia delante y hacia atrás) para no sacarla de su centro.
- Comprobar periódicamente el filo de los elementos cortantes. Si los punzones dejan rebaba es síntoma de que hace falta afilado en cortantes.
- Todo mantenimiento y regulaciones, en caso de máquinas neumáticas, deben hacerse con el equipo desconectado de la línea de aire.
- Cuando no se trabaje por tiempo prolongado, guardar la matriz en un lugar seco y lejos de atmósferas agresivas; evitar el deterioro con algún producto lubricante antioxidante.
- En el caso de prensas neumáticas recuerde controlar periódicamente el equipo FRL ubicado en el costado de la máquina verificando que no esté llena la trampa de agua ni que falte aceite en el recipiente de lubricación interna de la máquina. Verifique que el equipo no tenga pérdidas de aire y recuerde que cuando llena el recipiente de aceite debe purgar el sistema utilizando el botón azul (presionarlo 15 segundos).
- Limpie la matriz periódicamente con algún tipo de producto como el kerosene que no dañe las piezas componente y recuerde luego volver a aceitar la matriz con aceite tipo SAE 40. La lubricación debe ser cuantiosa y constante durante el mecanizado de perfiles.
- En caso de tener algún problema con la matriz deberá ponerse en contacto con la empresa o con el distribuidor autorizado antes de realizar cualquier reparación ó desarme total/parcial para recibir asesoramiento de cómo realizarlo.

CENTRO DE ATENCIÓN A CLIENTES: (011) 4738-2500 (desde el exterior 0054-11-47382500)

Dto. Técnico  
OK INDUSTRIAL SRL



## CAMBIO DE PUNZONES/MATRICES. Recomendaciones de Colocación

POKM3 RV 11/2015

A continuación detallamos pasos básicos a tener en cuenta en la colocación de repuestos de matricería

- 1) Hay punzones y matrices que están tirados por tornillos desde abajo. Para retirarlos se deberá separar la matriz principal (la que contiene todos los conjuntos y están unidos por las columnas) del cuerpo de accionamiento. Una vez hecho esto se procede a sacar los tornillos que sujetan la pieza cuidando de no golpear ni correr los demás conjuntos existentes a los costados.
- 2) Una vez retirada la pieza defectuosa, limpiar perfectamente la superficie donde apoyarán las piezas nuevas a fin de evitar desviaciones o inclinaciones inadecuadas. Una vez que está limpia la superficie de apoyo, colocar la pieza nueva y arrimar los tornillos.
- 3) Antes de dar el ajuste final a la pieza, se debe probar que esté alineada y no choque contra la matriz ó los punzones. Una vez que está seguro y probó el accionamiento en seco (sin mecanizar perfil) y las piezas nuevas no chocan y están alineadas correctamente, puede proceder a dar el ajuste final. La forma de hacerlo es colocar el punzón (cortante) en la matriz (hembra) y luego ajustar los tornillos. La alineación es fundamental y necesaria para que la pieza funcione bien. Si tiene alguna duda en la colocación o la alineación, **PONGASE EN CONTACTO CON OK INDUSTRIAL** antes de poner en funcionamiento de la máquina.
- 4) Otro tema muy importante es lubricación continua de las piezas-componente de las máquinas. A mejor lubricación y mantenimiento, mayor vida útil tendrá. Es recomendable lubricar constantemente los punzones y matrices y esto se puede hacer simplemente con un pincel y aceite común tipo SAE 40.
- 5) Se recomienda realizar afilado periódico a las matrices y punzones más utilizados. Esto es a fin de evitar roturas por falta de filo. Ud. notará que hace falta afilar cuando los punzones dejan rebaba en el perfil y también cuando los filos de matrices y punzones están redondeados.

Siempre le recordamos que ante cualquier duda ó inquietud no deje de comunicarse con nosotros para que lo podamos asesorar. Nuestra línea rotativa es 0054-11-4738-2500 y nos complace recibir sus consultas.

CENTRO DE ATENCIÓN A CLIENTES: (011) 4738-2500 (desde el exterior 0054-11-47382500)

Dto. Técnico  
OK INDUSTRIAL SRL

POKM3 RV 11/2015



Management  
System  
ISO 9001:2008

www.tuv.com  
ID 9108624322







# OK INDUSTRIAL SRL

EQUIPAMIENTO INTEGRAL PARA CARPINTERIAS DE ALUMINIO Y PVC



Nos complace informar que en Mayo 2015 hemos certificado a nuestra empresa en las normas de calidad internacionales ISO 9001:2008 con la certificadora TÜV Rheinland.

[ventas@okindustrial.com.ar](mailto:ventas@okindustrial.com.ar)  
[www.okindustrial.com.ar](http://www.okindustrial.com.ar)

**Atención Personalizada y Show Room**

Calle 148 (ex. Moreno) Nº 1900 esq. Italia / CP: 1653 Villa Ballester / Pcia. Buenos Aires / República Argentina  
Lineas Rotativas: (0054-11) 4738-2500 / 4738-2999 / 4738-1700