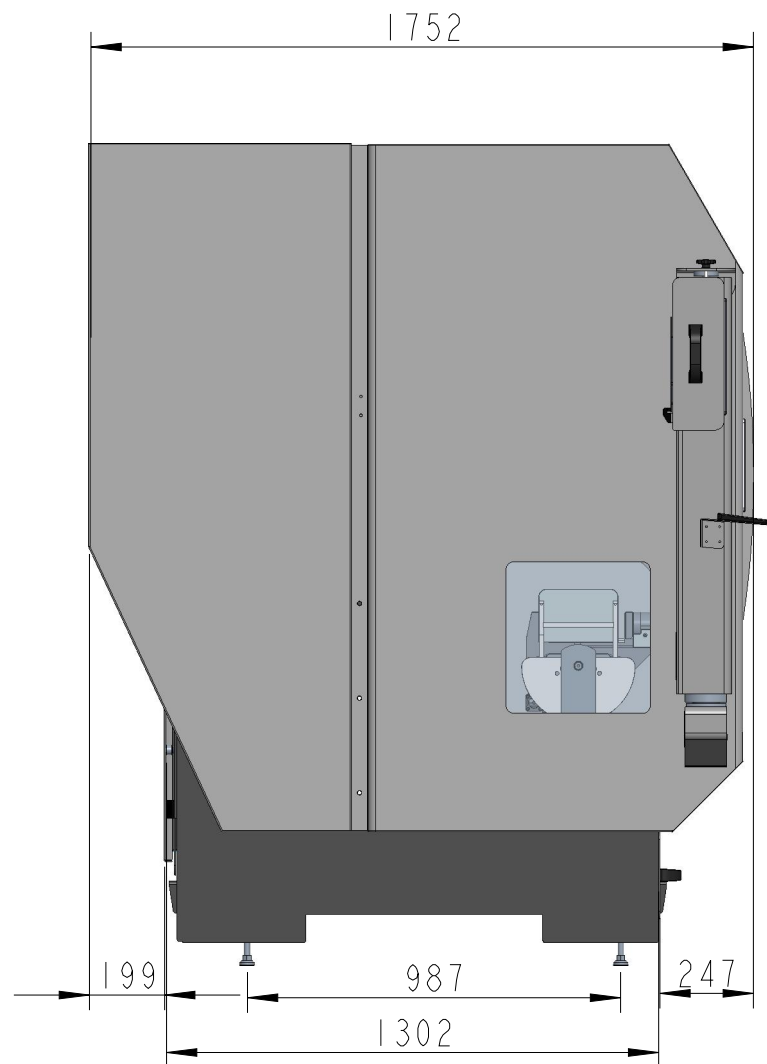


<b>OK ENGINEERING S.A.</b> Fabricacion y Ventas: Ruta 70 Km 86 300 Mts Sur Rafaela - 2300 - Casilla Correo N°9 Tel: 03492-577028 diego@okengsa.com.ar		FECHA	19/11/2021	ARCHIVO/PROGRAMA
		DIBUJO	P. D.	
		MATERIAL		
		PROCESO		CODIGO
		CANTIDAD		
		LAYOUT DE INSTALACION ALBATROS OK ENGINEERING		



**OK ENGINEERING S.A.**

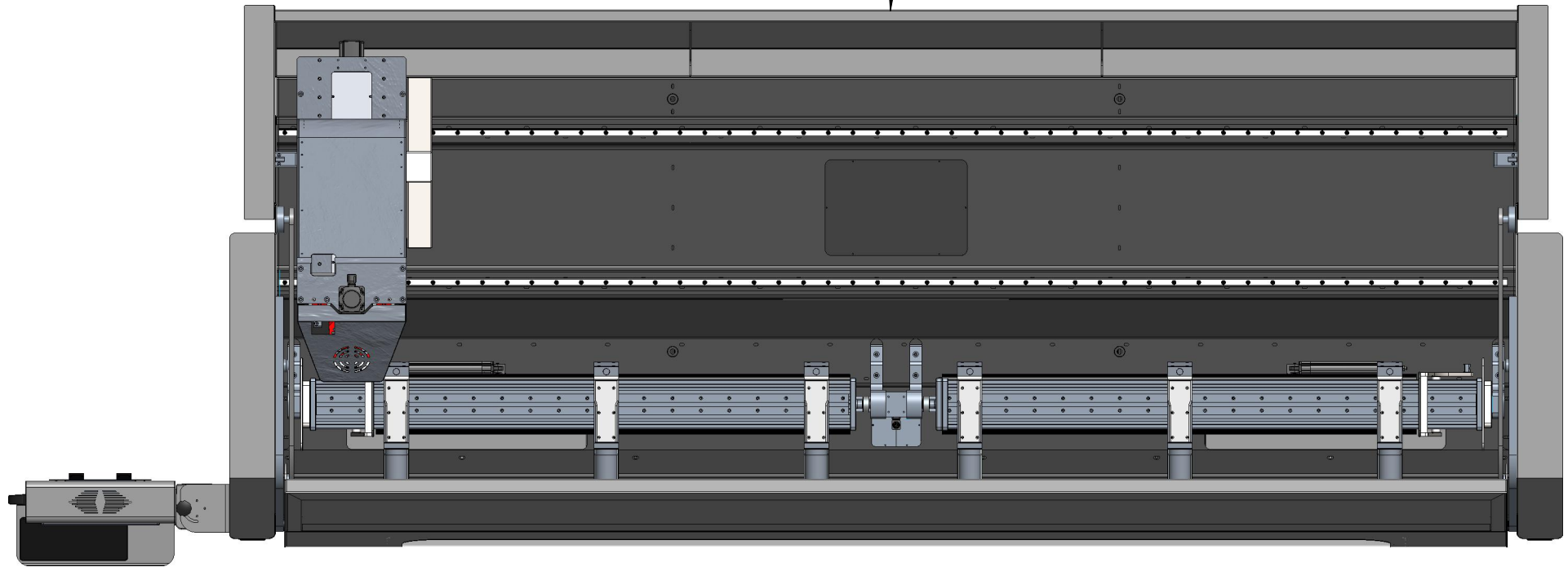
Fabricacion y Ventas:  
 Ruta 70 Km 86 300 Mts Sur  
 Rafaela - 2300 - Casilla Correo N°9  
 Tel: 03492-577028  
 diego@okengsa.com.ar




FECHA	19/11/2021	ARCHIVO/PROGRAMA
DIBUJO	P.D.	
MATERIAL		
PROCESO		CODIGO
CANTIDAD		

LAYOUT DE INSTALACION  
 ALBATROS  
 OK ENGINEERING

Alimentación Eléctrica y Neumática  
 R,S,T +N +TIERRA 380 VCA 50Hz 22A máx.  
 6.5 Bar 170 NLM



<b>OK ENGINEERING S.A.</b> Fabricacion y Ventas: Ruta 70 Km 86 300 Mts Sur Rafaela - 2300 - Casilla Correo N°9 Tel: 03492-577028 diego@okengsa.com.ar		FECHA	19/11/2021	ARCHIVO/PROGRAMA
		DIBUJO	P.D.	
		MATERIAL		
		PROCESO		CODIGO
		CANTIDAD		
		LAYOUT DE INSTALACION ALBATROS OK ENGINEERING		