

OK INDUSTRIAL

EQUIPAMIENTO INTEGRAL PARA CARPINTERIAS DE ALUMINIO Y PVC



POK CLÁSICA 60

Prensa Neumática

MANUAL TECNICO



Management
System
ISO 9001:2015

www.tuv.com
ID 9108624322

LA IMAGEN ES ILUSTRATIVA.

www.okindustrial.com.ar

CLASICA60 // RV 82018

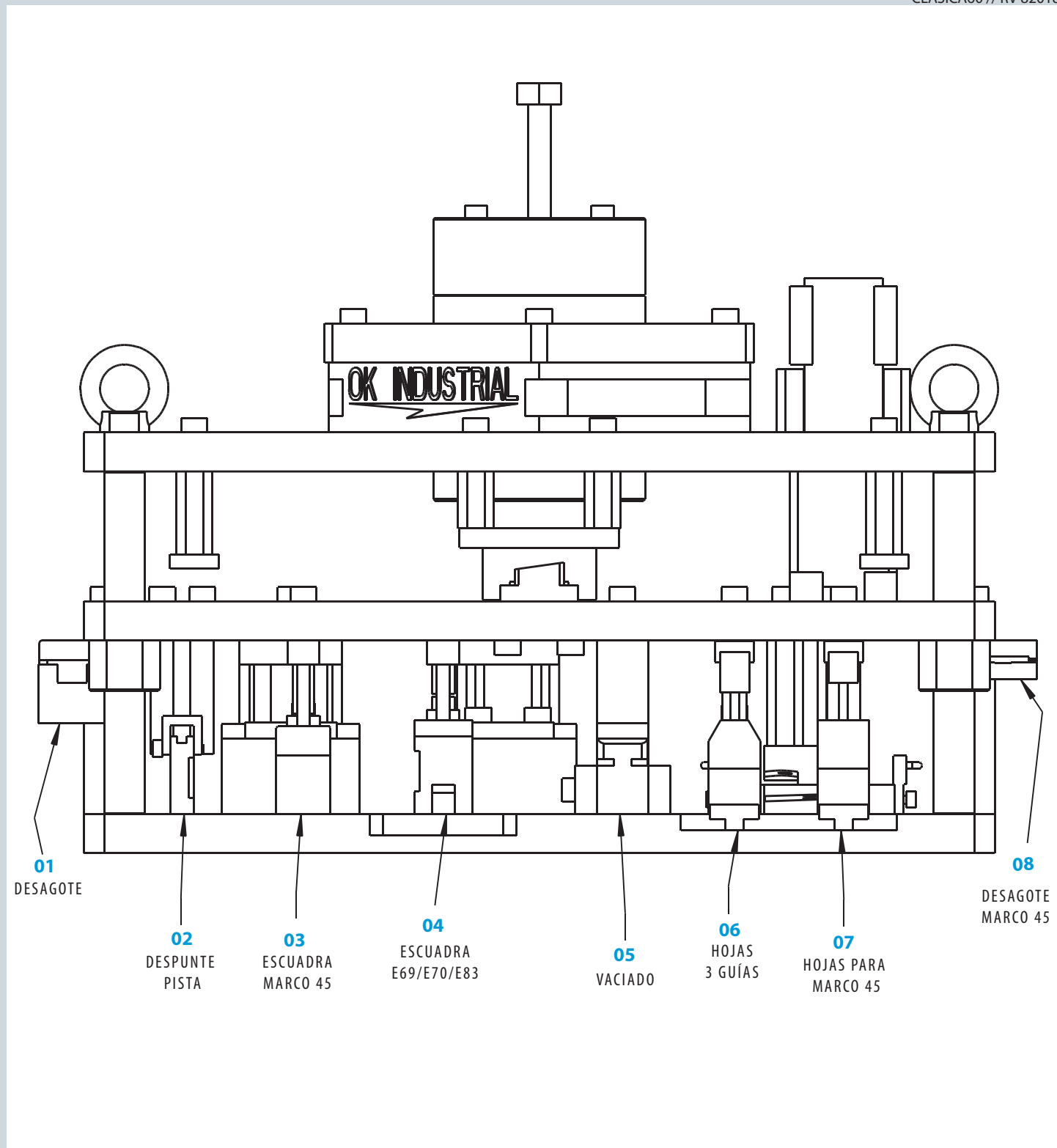
LINEA CLÁSICA 60

Prensa Neumática



MATRIZ DE FRENTE CON MECANIZADOS

CLASICA60 // RV 82018



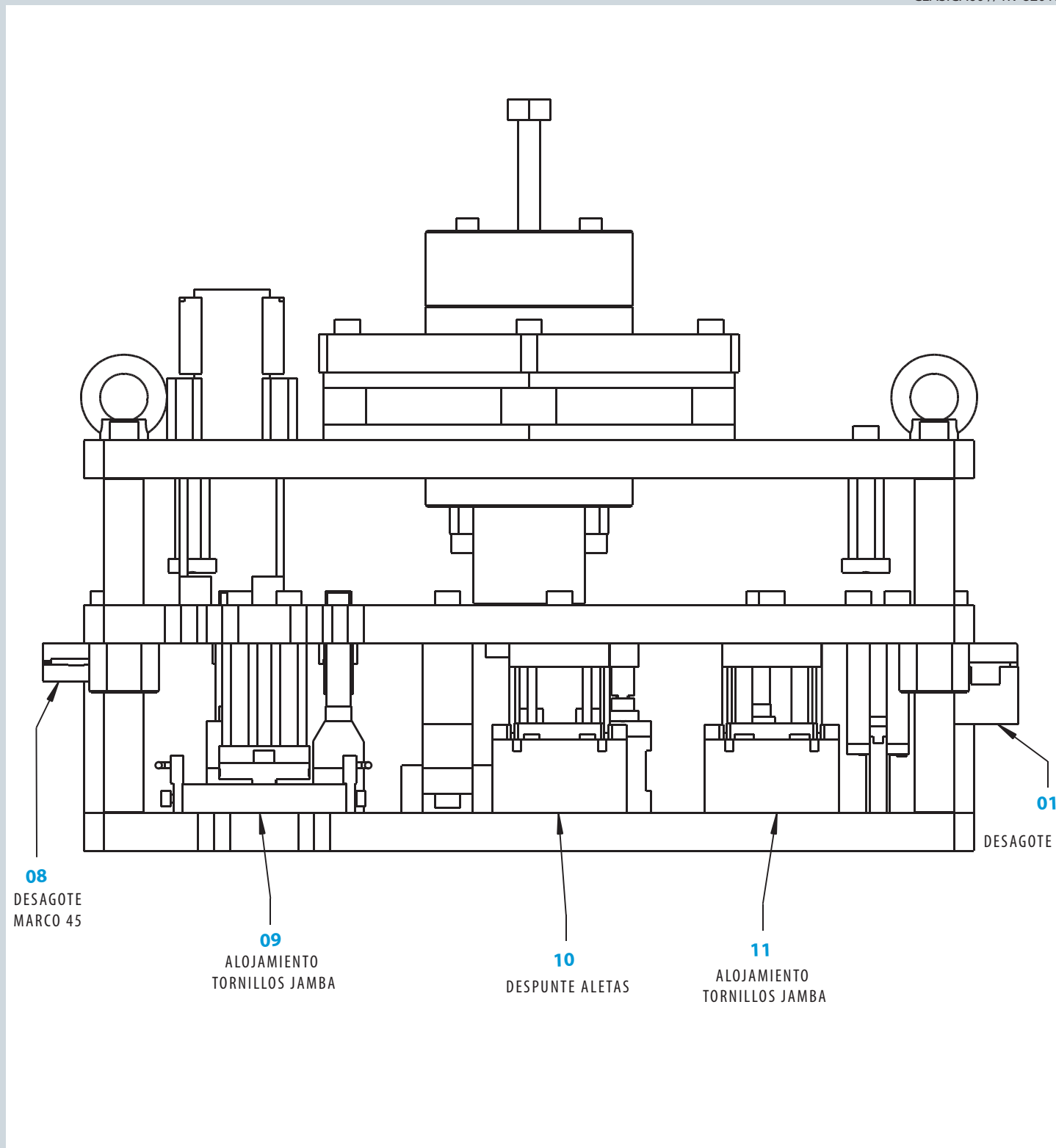
LINEA CLÁSICA 60

Prensa Neumática



MATRIZ VISTA TRASERA CON MECANIZADOS

CLASICA60 // RV 82018



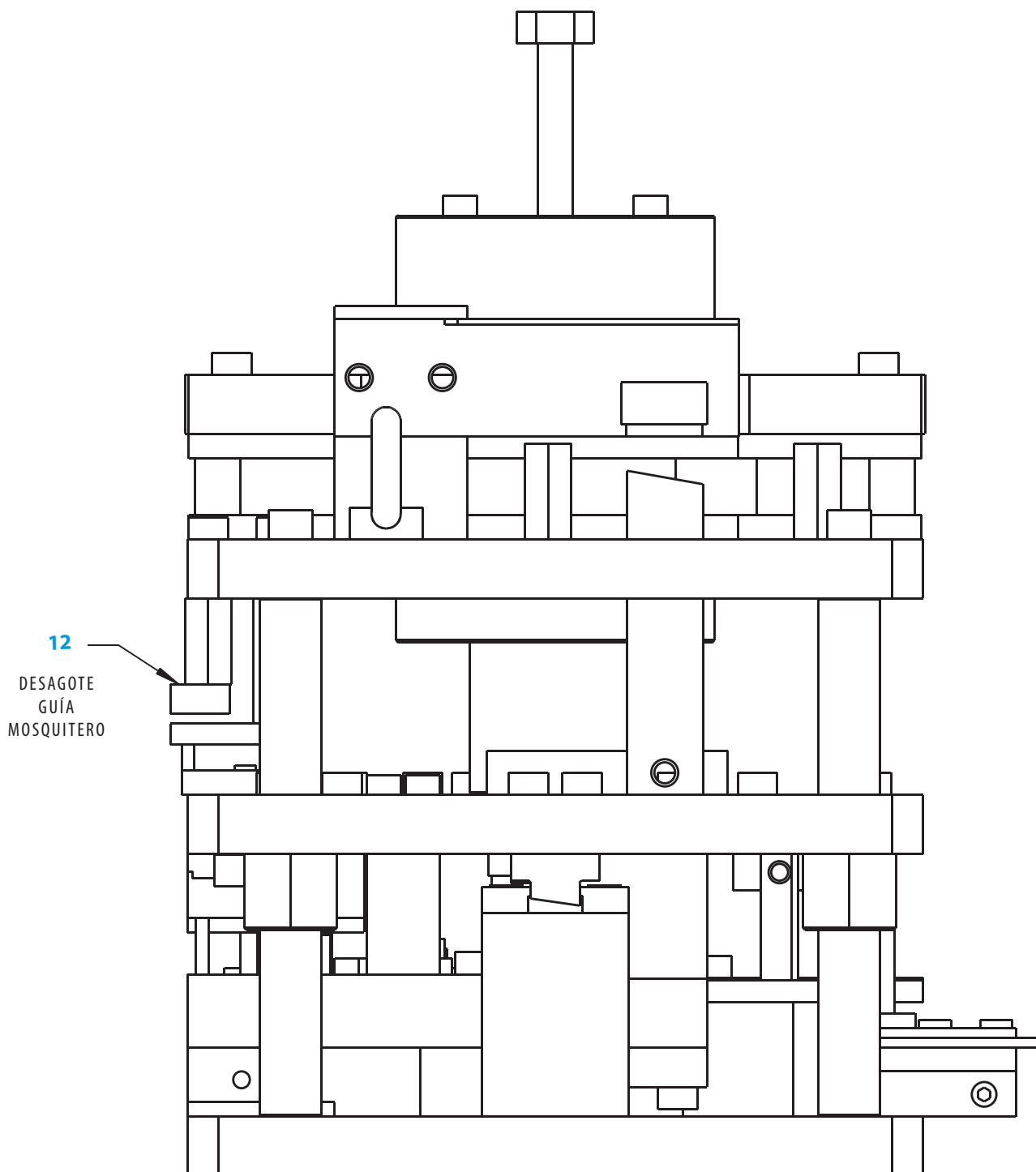
LINEA CLÁSICA 60

Prensa Neumática



VISTA MATRIZ DE COSTADO

CLASICA60 // RV 82018



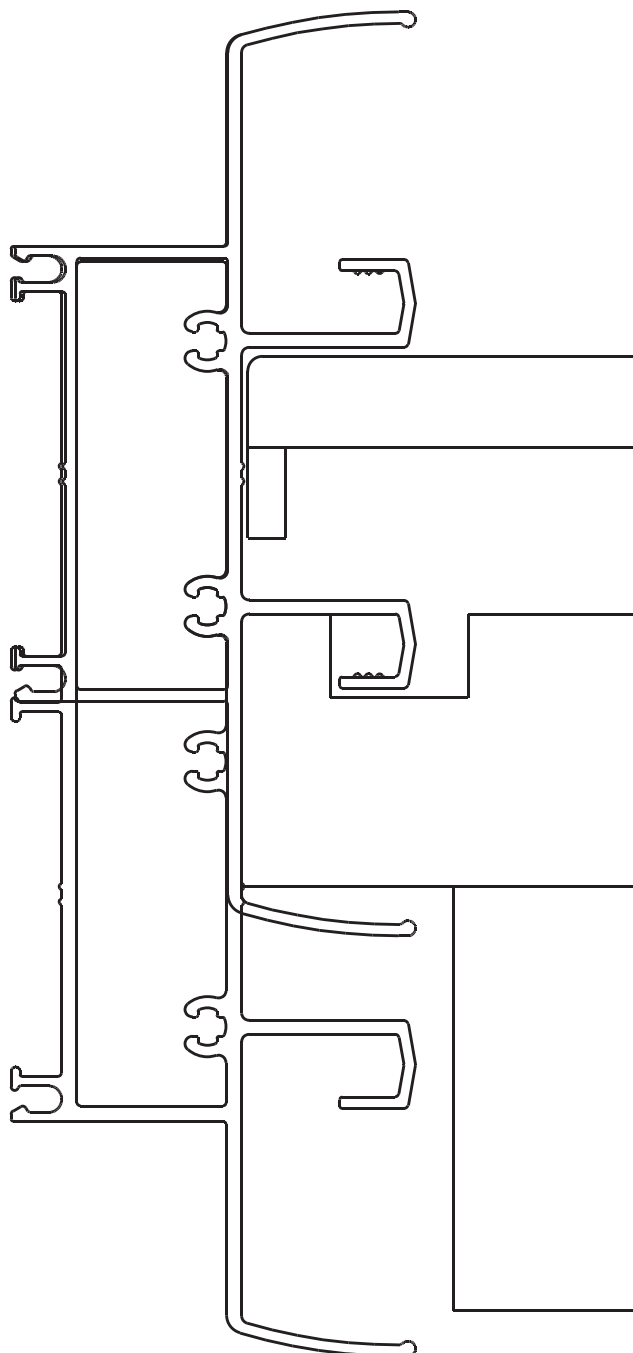
LINEA CLÁSICA 60

Prensa Neumática

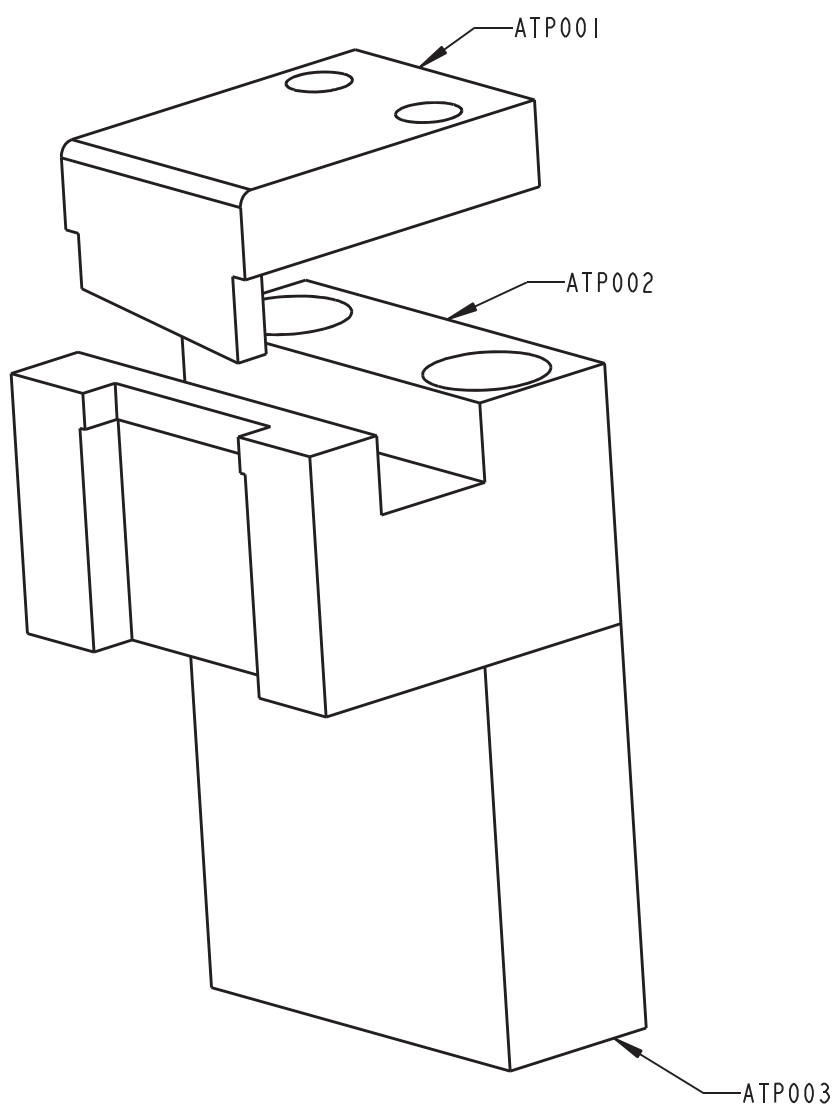


CLASICA60 // RV 82018

CONJUNTO 01: DESAGOTE MECANIZA PERFILES 99837 Y 99881



CONJUNTO 01: DESAGOTE
CODIGOS DE PIEZAS



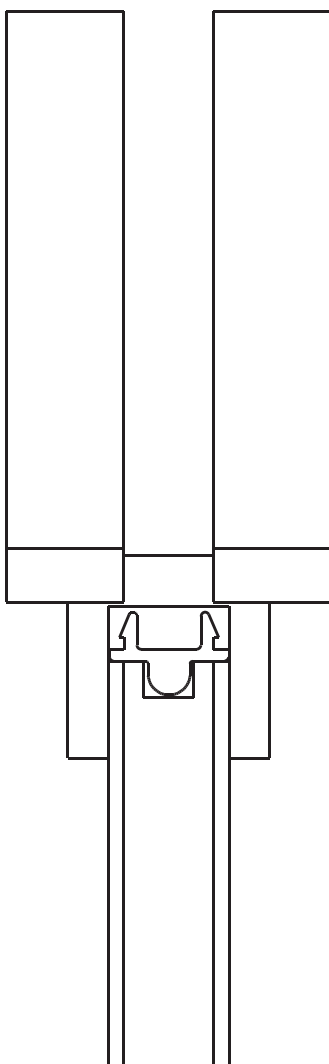
LINEA CLÁSICA 60

Prensa Neumática

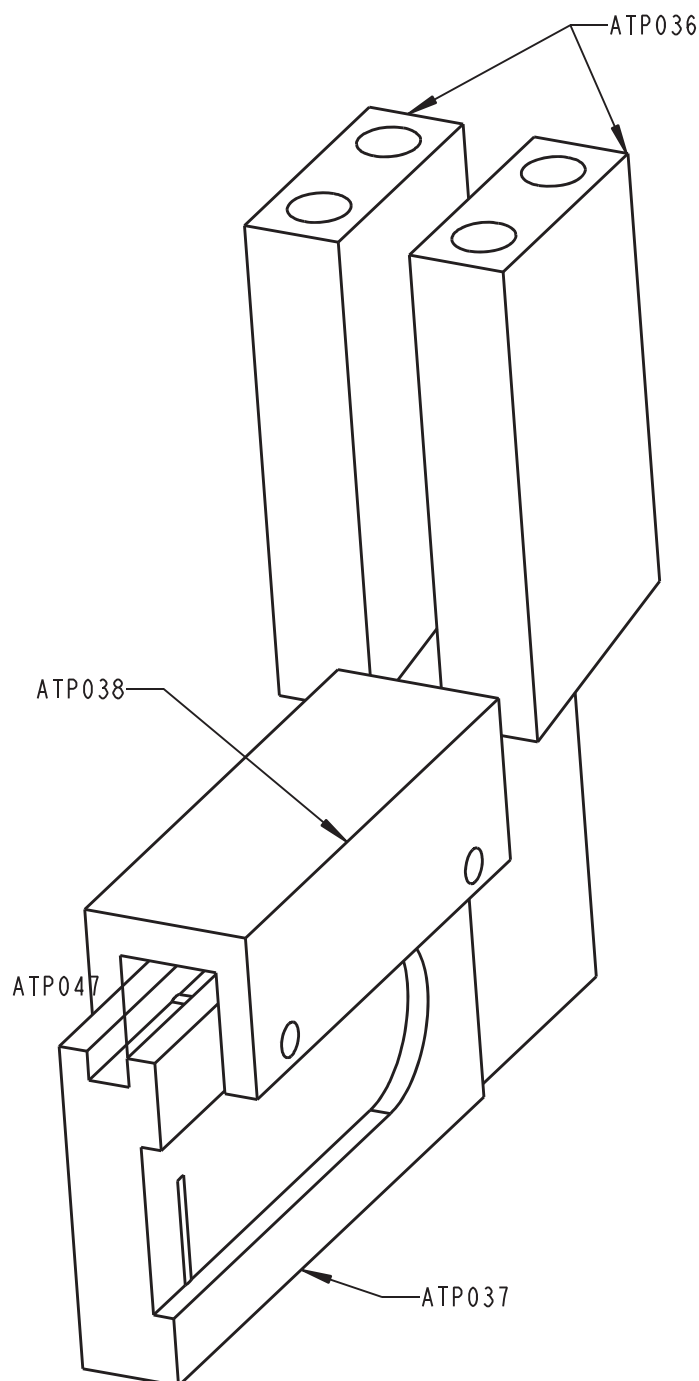


CLASICA60 // RV 82018

CONJUNTO 02: DESPUNTE PISTA MECANIZA PERFIL 14145 Y 13214



CONJUNTO 02: DESPUNTE PISTA
CÓDIGO DE PIEZAS



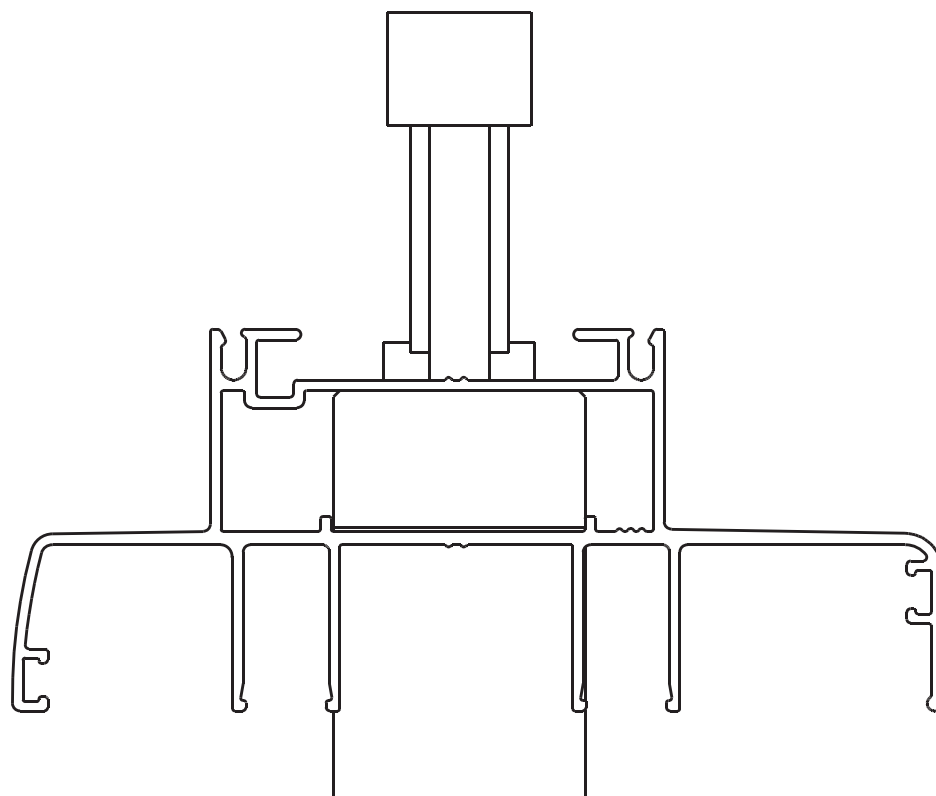
LINEA CLÁSICA 60

Prensa Neumática

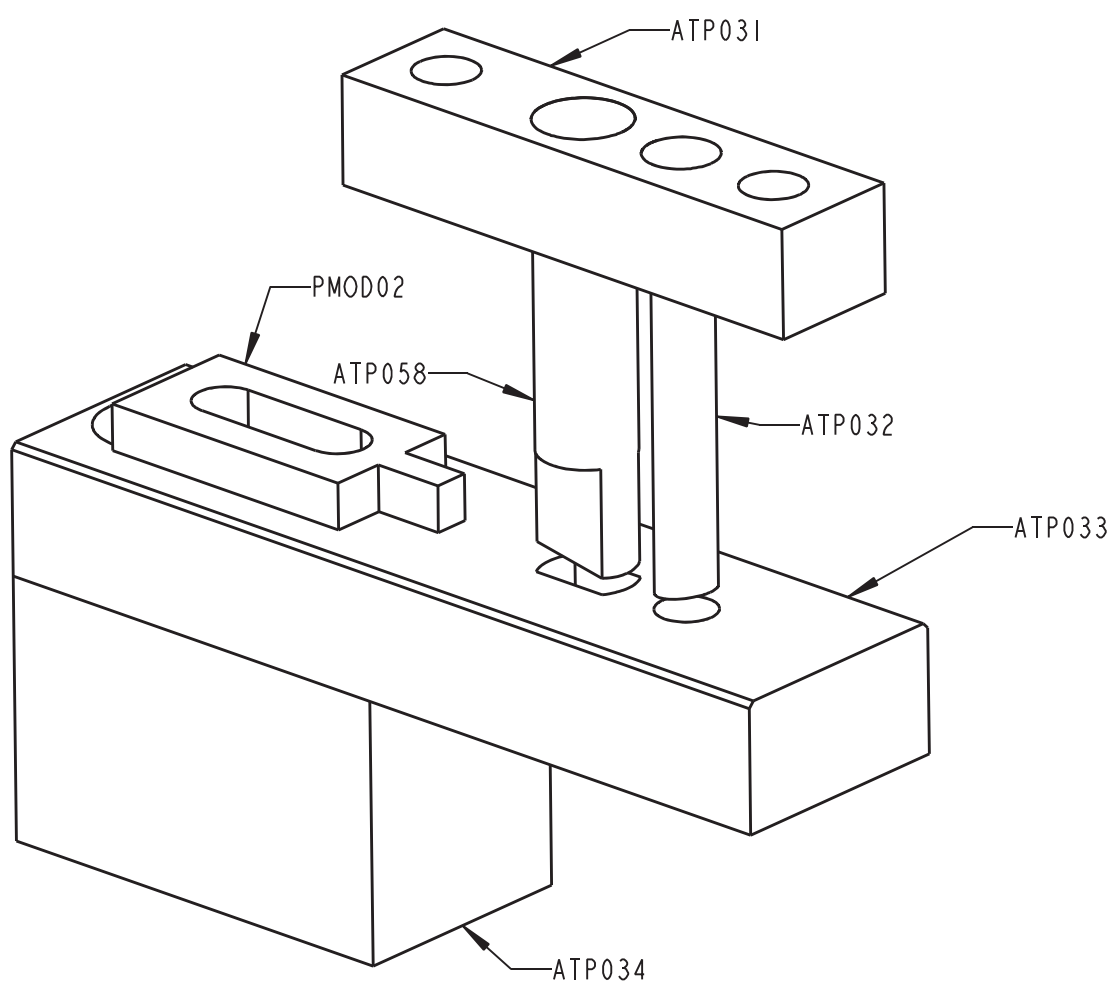


CLASICA60 // RV 82018

CONJUNTO 03: ESCUADRA MARCO MECANIZA PERFIL 14249



CONJUNTO 03: ESCUADRA MARCO
CÓDIGO DE PIEZAS



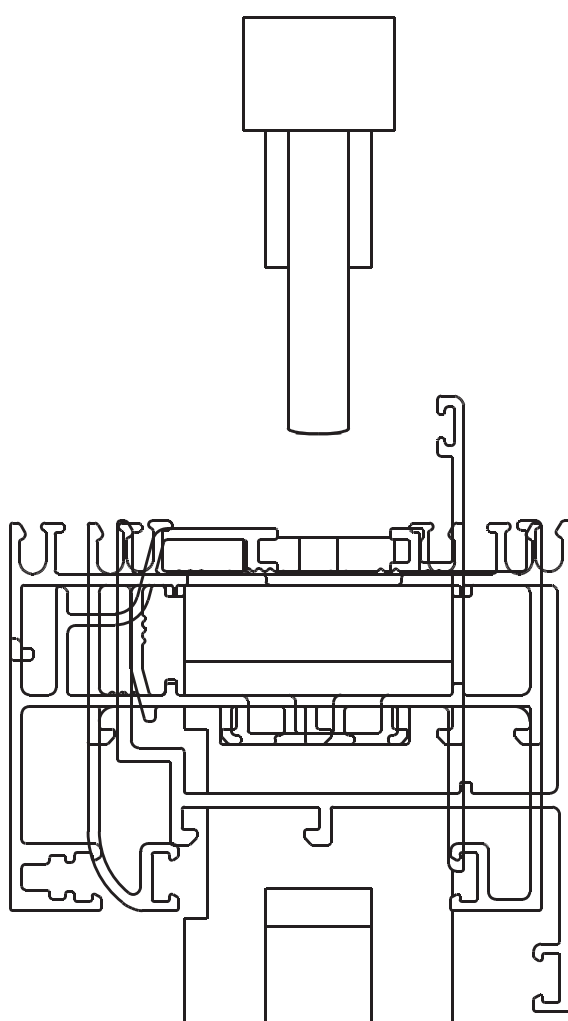
LINEA CLÁSICA 60

Prensa Neumática

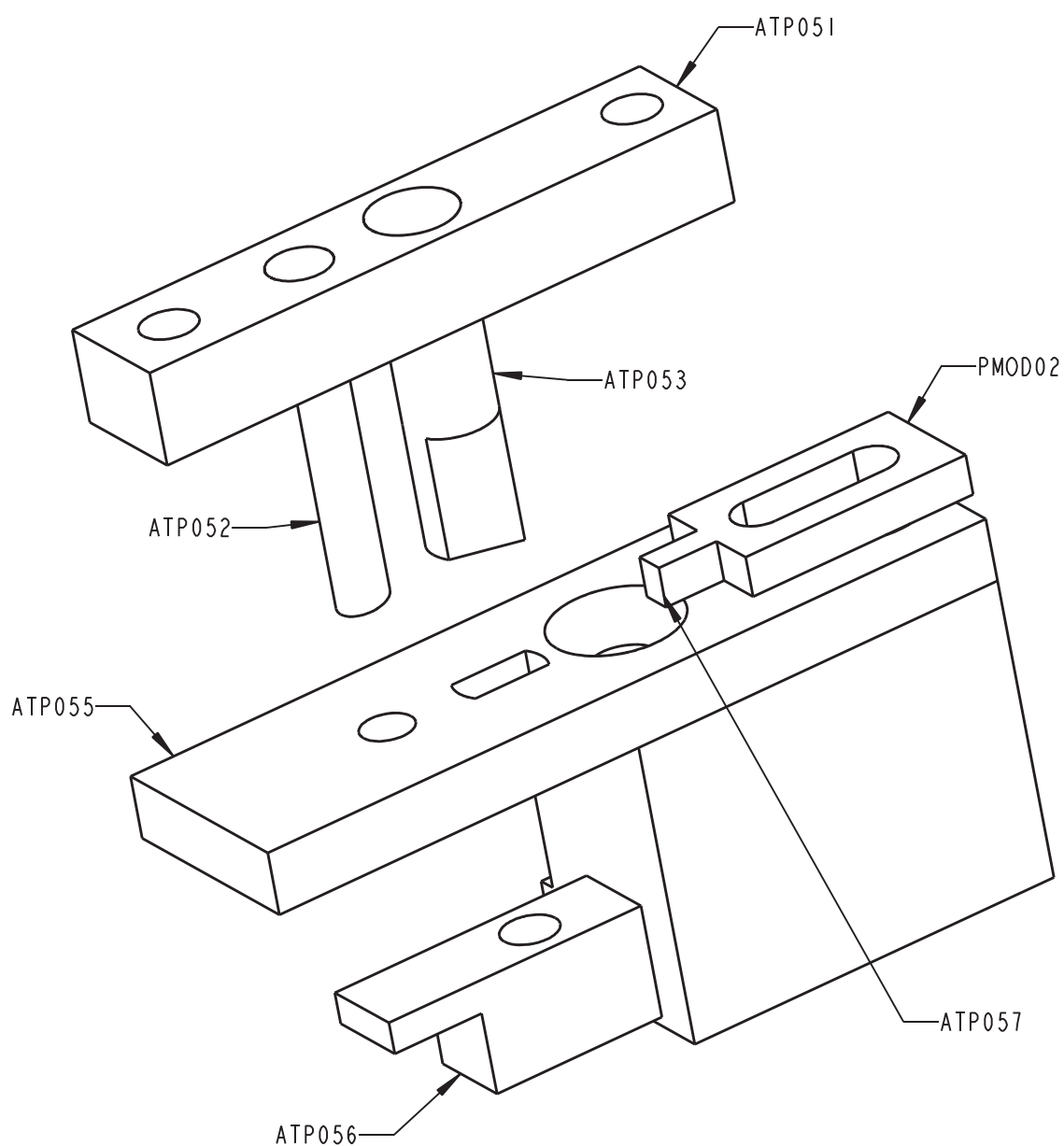


CLASICA60 // RV 82018

CONJUNTO 04: ESCUADRA E69/E70/E83 MECANIZA PERFILES 99840, 99854, 99855, 99857 Y 99859



CONJUNTO 04: ESCUADRA E69/E70/E83
CÓDIGO DE PIEZAS

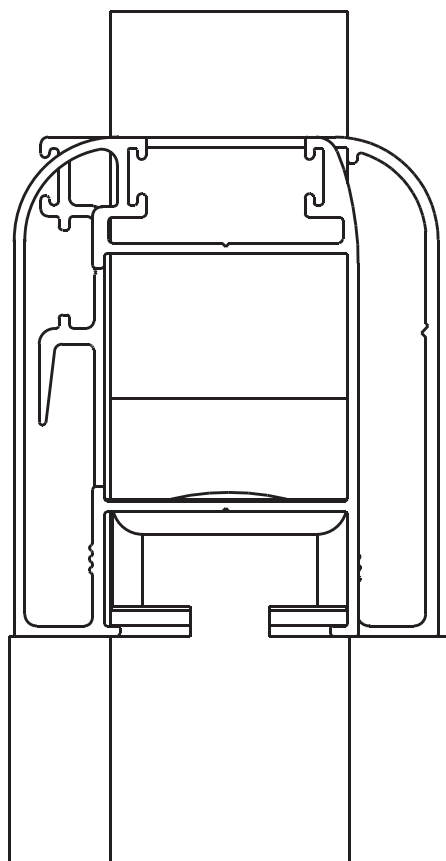


CONJUNTO 05: VACIADO

MECANIZA PERFILES 11637, 12138, 13267, 13471, 99882, 99883.

PARA MARCO 99837, 99881

- Mecanizar primero en conjunto 06 ó conjunto 07 de acuerdo al marco a utilizar.
- **NOTA:** Primero realizar mecanizado en conjunto 09 o conjunto 11. Zócalo simple 1 golpe a 65mm, 2 golpes para zócalo doble, a 110mm -(1º a 65mm y 2º a 110mm)-.



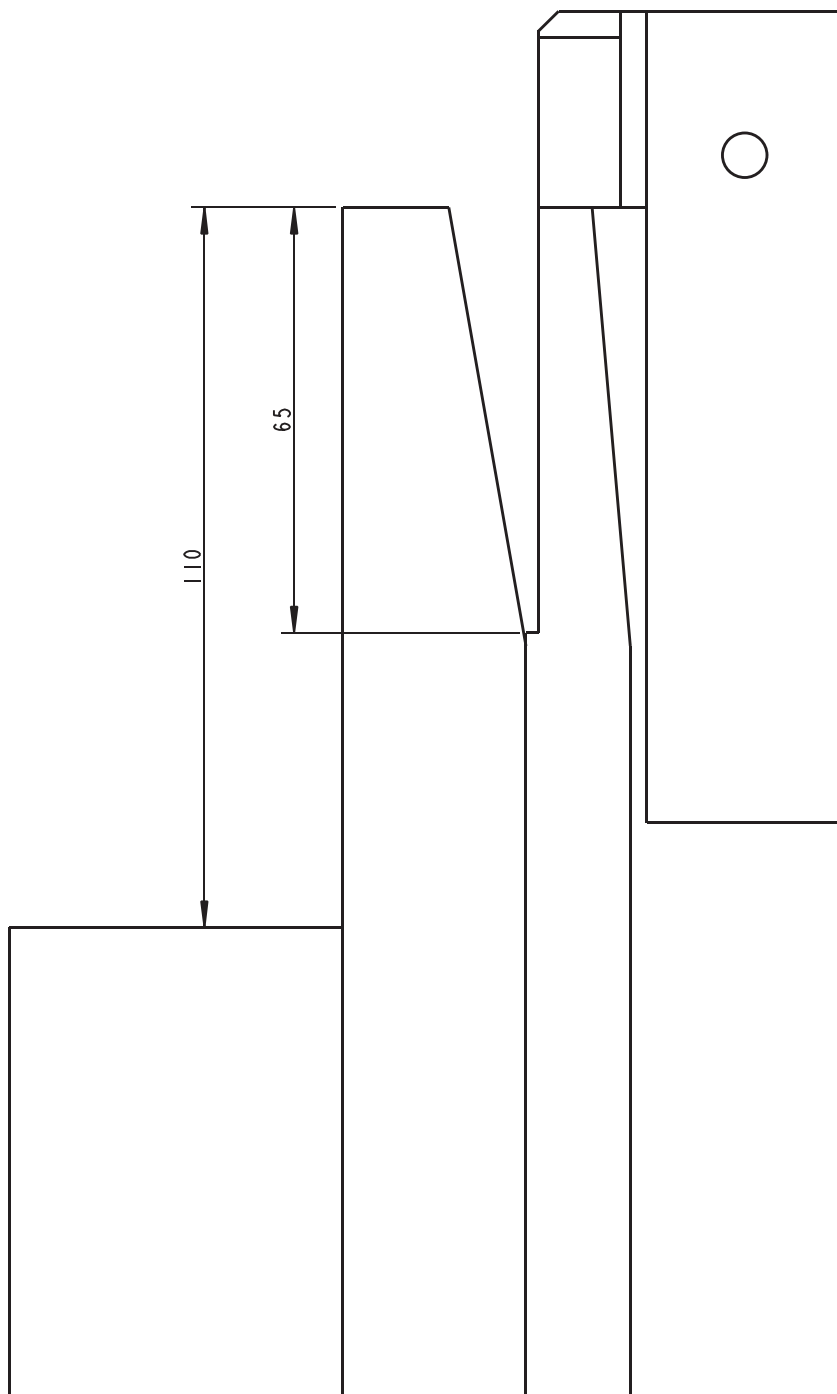
LINEA CLÁSICA 60

Prensa Neumática

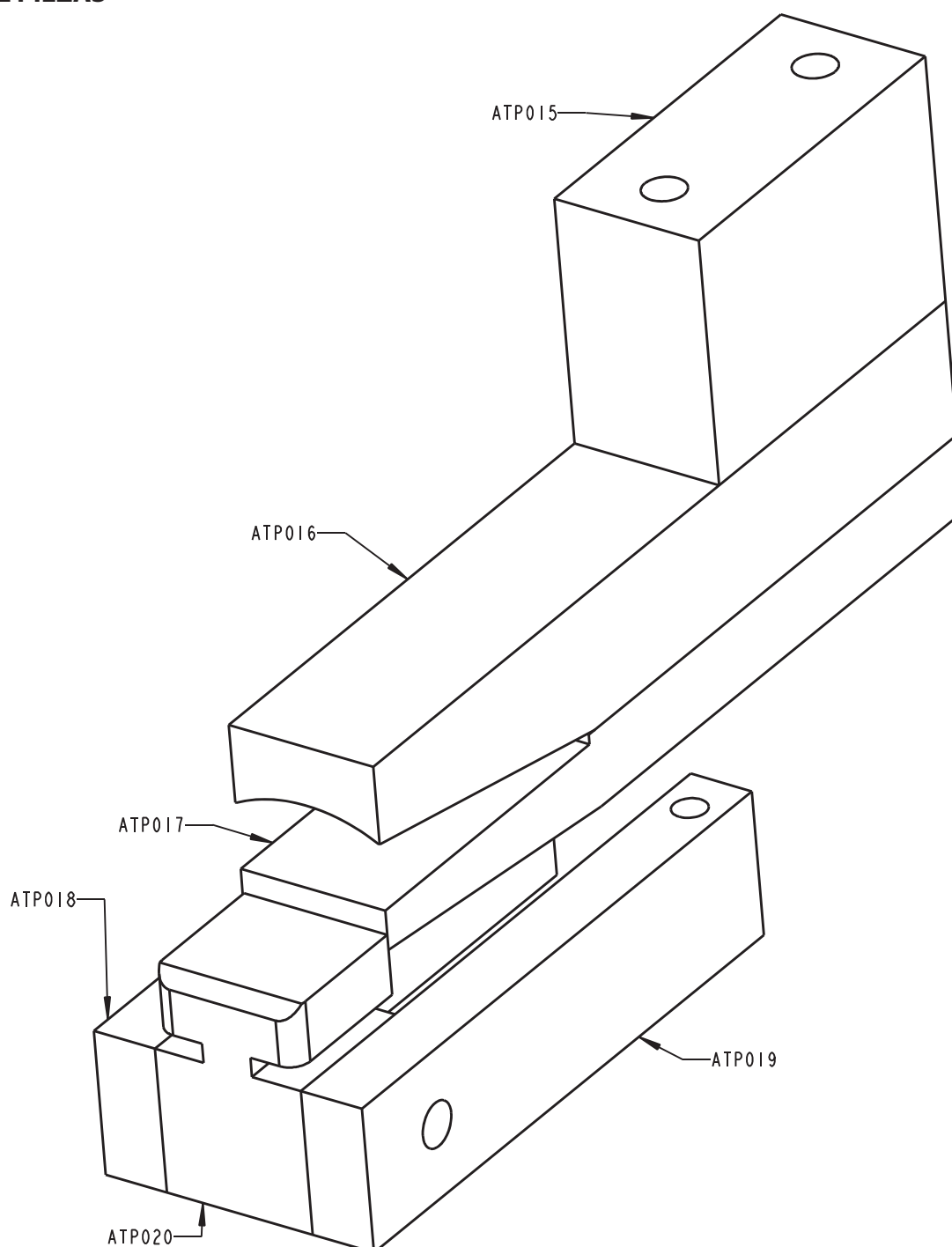


CLASICA60 // RV 82018

CONJUNTO 05: VACIADO MECANIZA PERFILES 11637, 12138, 13267, 13471, 99882, 99883. PARA MARCO 99837, 99881



CONJUNTO 05: VACIADO CÓDIGO DE PIEZAS



LINEA CLÁSICA 60

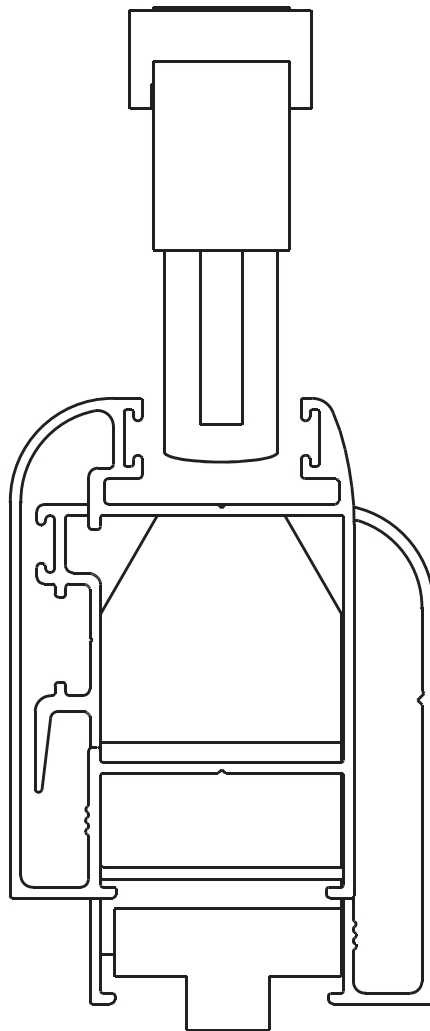
Prensa Neumática



CLASICA60 // RV 82018

CONJUNTO 06: HOJA 3 GUÍAS MECANIZA PERFILES 11637, 12138, 13267, 13471, 99882, 99883. PARA MARCO 99837, 99881

- Mecanizar primero en éste y luego hacer la operación en el conjunto 05.



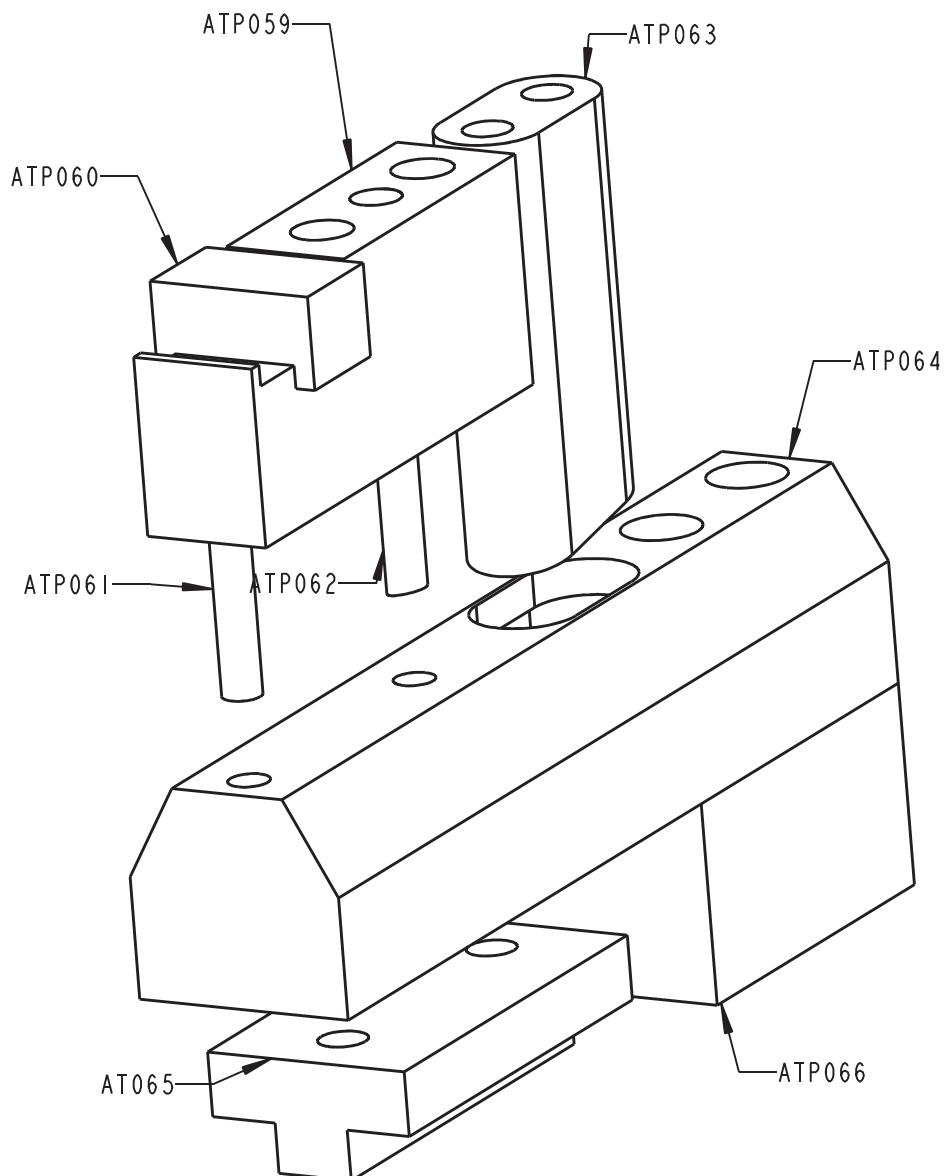
LINEA CLÁSICA 60

Prensa Neumática



CLASICA60 // RV 82018

CONJUNTO 06: HOJAS 3 GUÍAS CÓDIGO DE PIEZAS



LINEA CLÁSICA 60

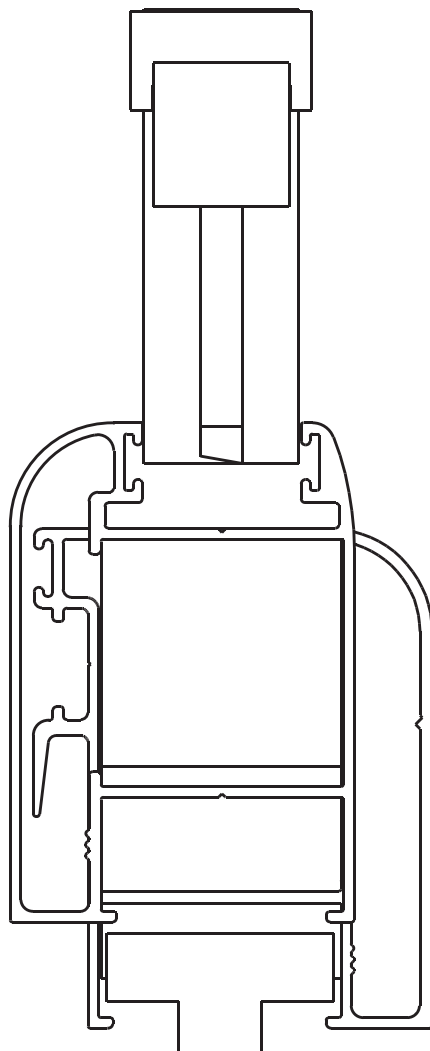
Prensa Neumática



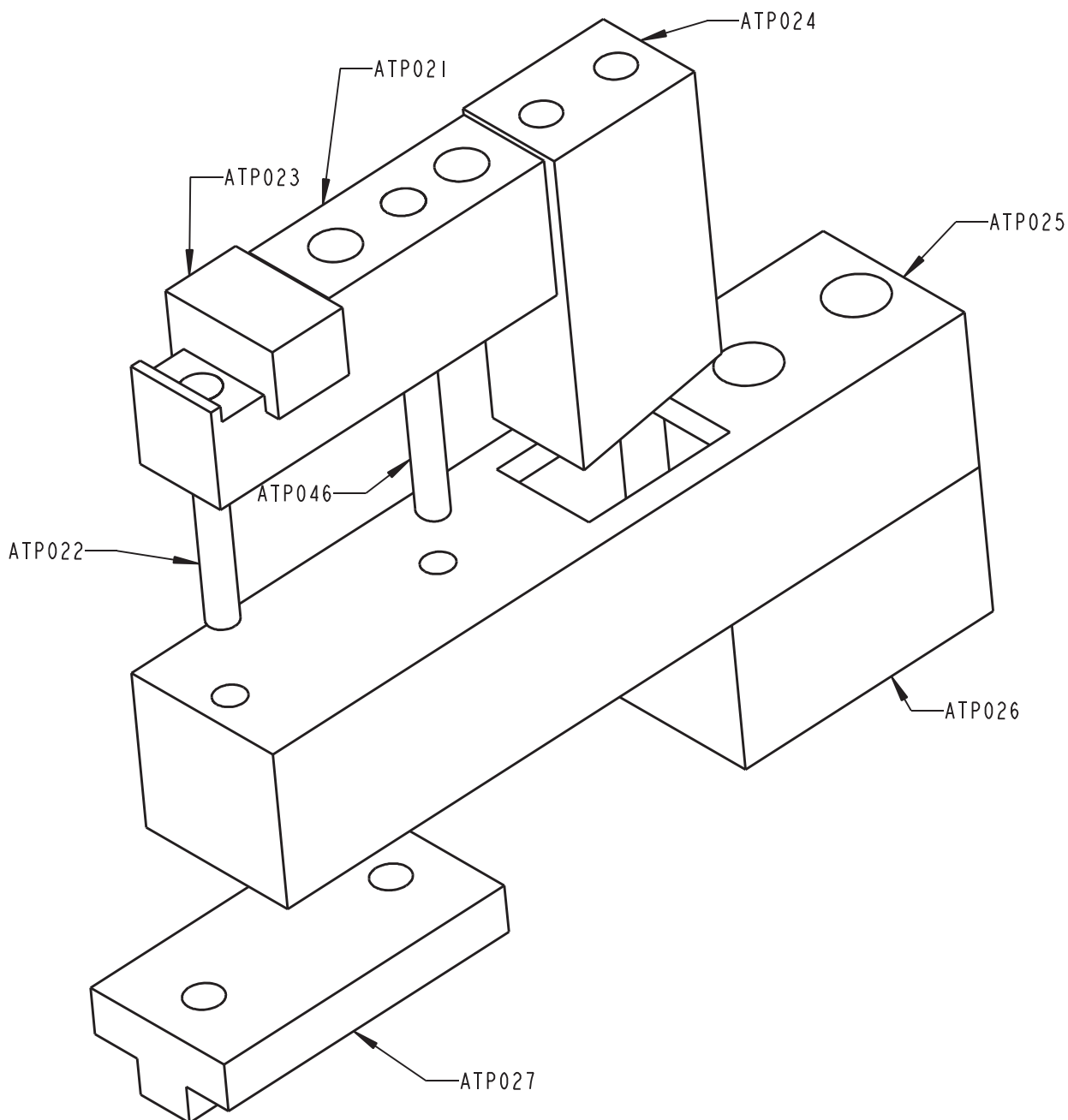
CLASICA60 // RV 82018

CONJUNTO 07: HOJAS PARA MARCOS 45 MECANIZA PERFILES 11637, 12138, 13267, 13471, 99882, 99883. PARA MARCO 14249

- Mecanizar primero en éste conjunto y luego hacer la operación en el conjunto 05.



CONJUNTO 07: HOJAS PARA MARCOS 45
CÓDIGO DE PIEZAS



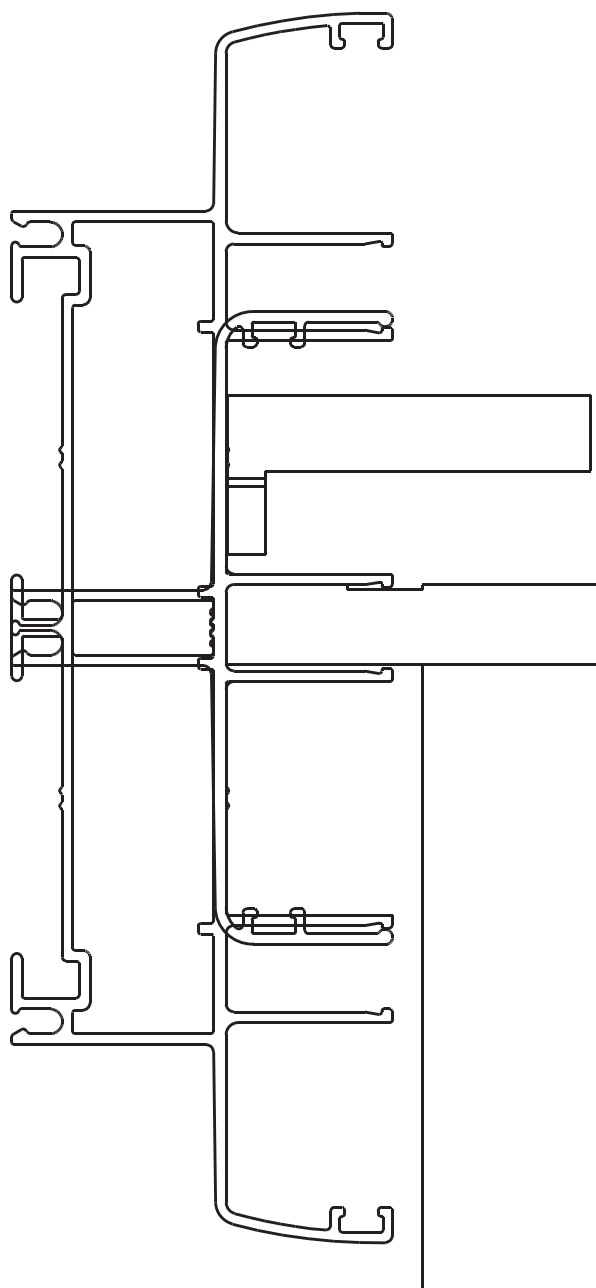
LINEA CLÁSICA 60

Prensa Neumática

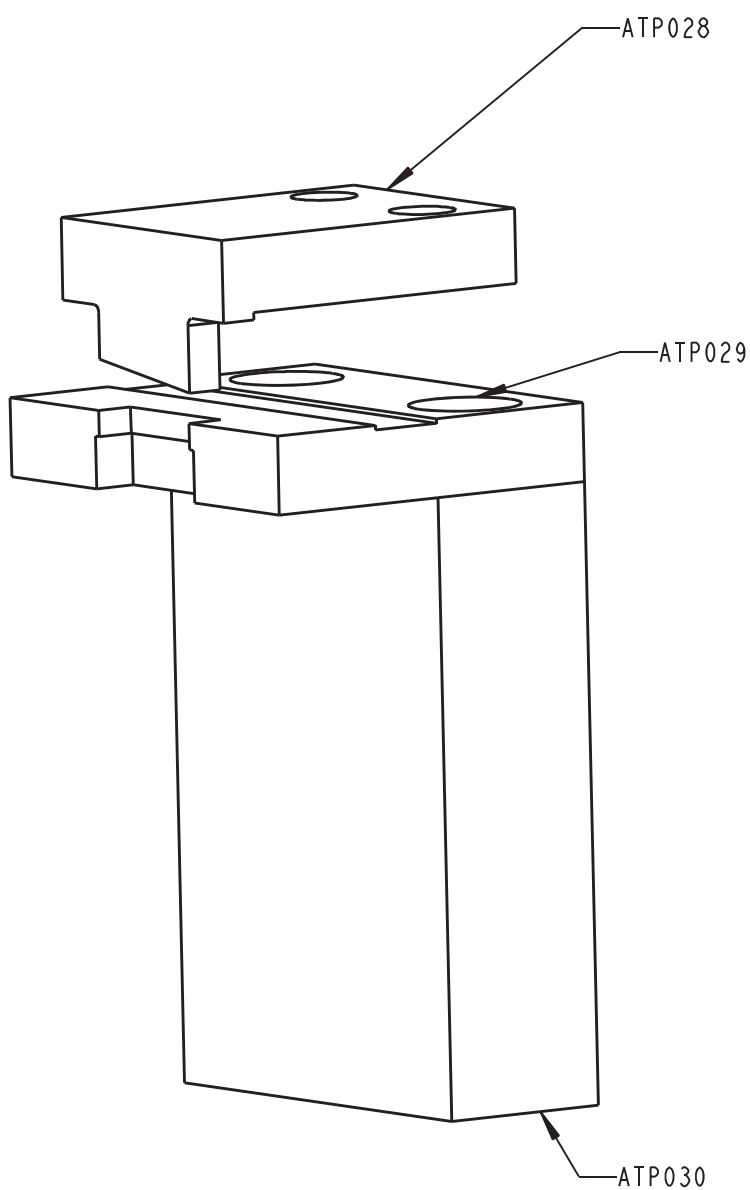


CLASICA60 // RV 82018

CONJUNTO 08: DESAGOTE MARCOS 45 MECANIZA PERFIL 14249

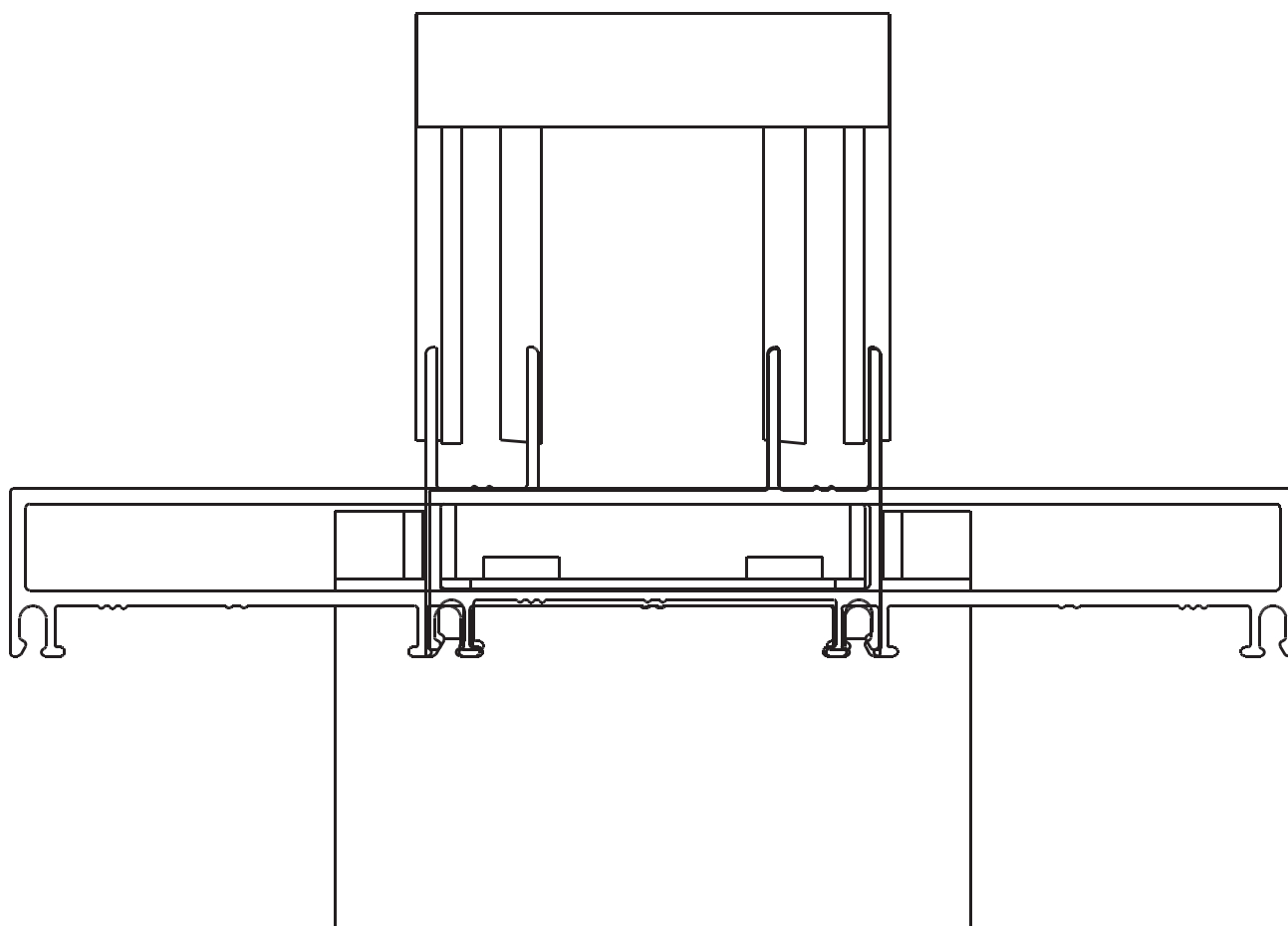


CONJUNTO 08: DESAGOTE MARCOS 45
CÓDIGO DE PIEZAS

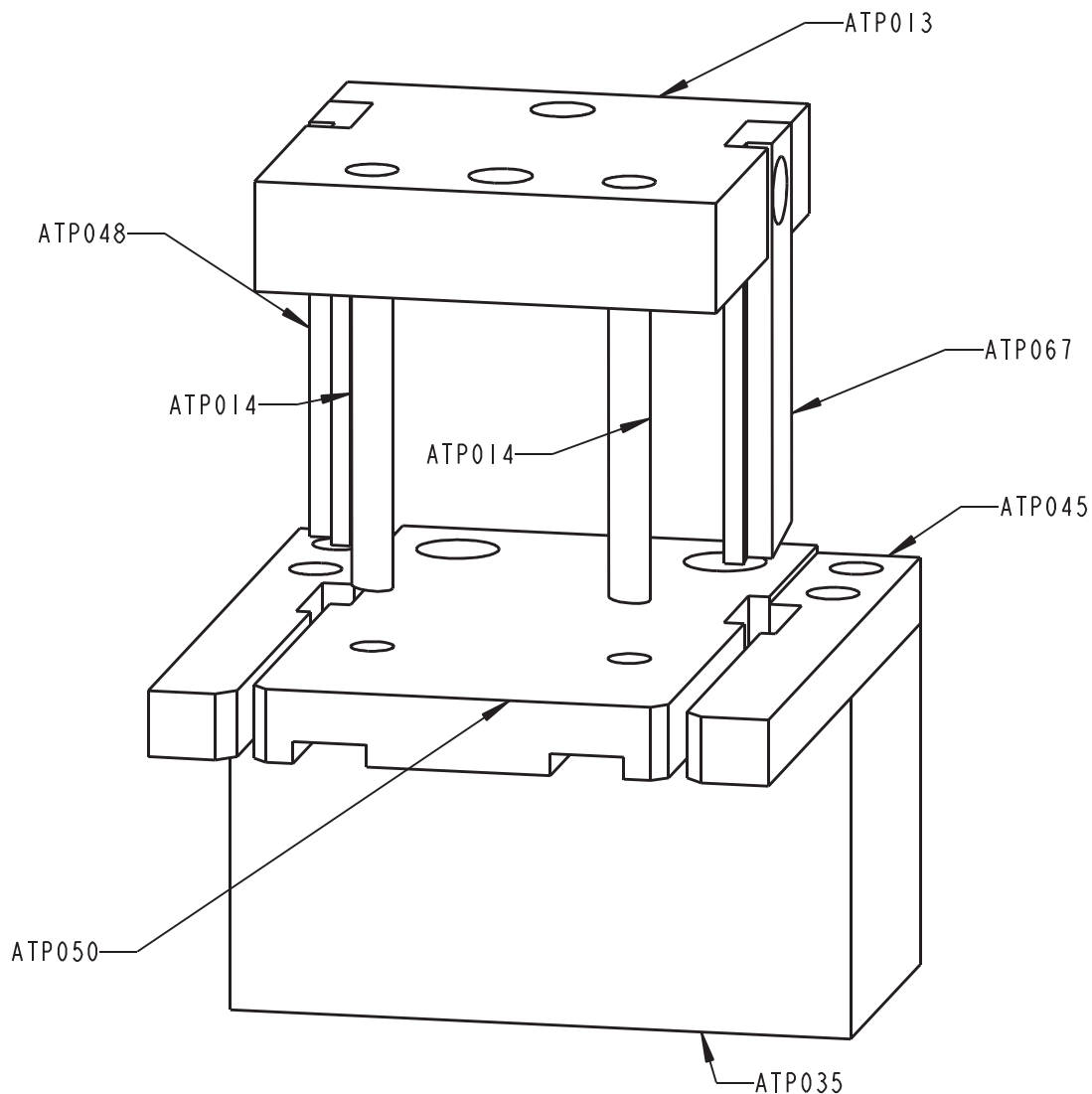


**CONJUNTO 09: ALOJAMIENTO TORNILLOS JAMBA
MECANIZA PERFILES 99880, 99836**

- Primero despuntar aletas en conjunto 10.

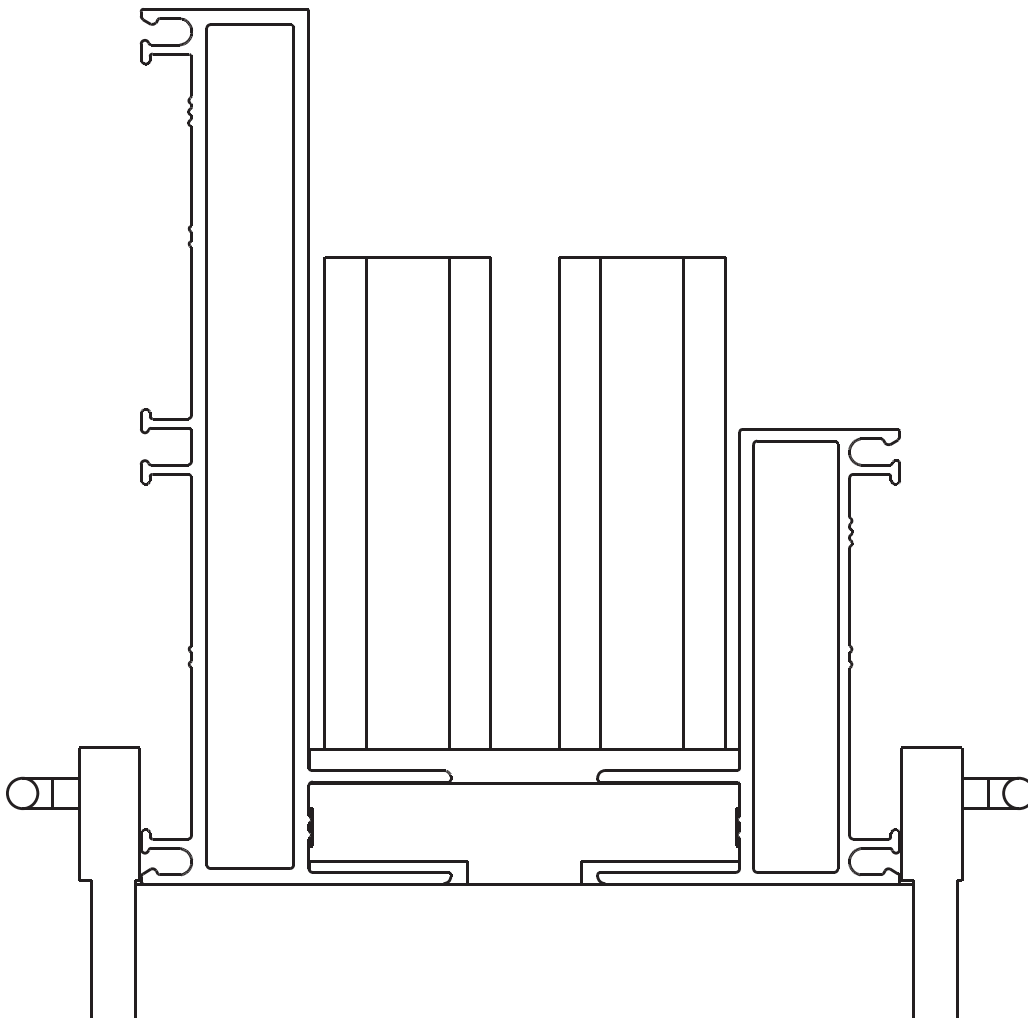


CONJUNTO 09: ALOJAMIENTO TORNILLOS JAMBA
CÓDIGO DE PIEZAS



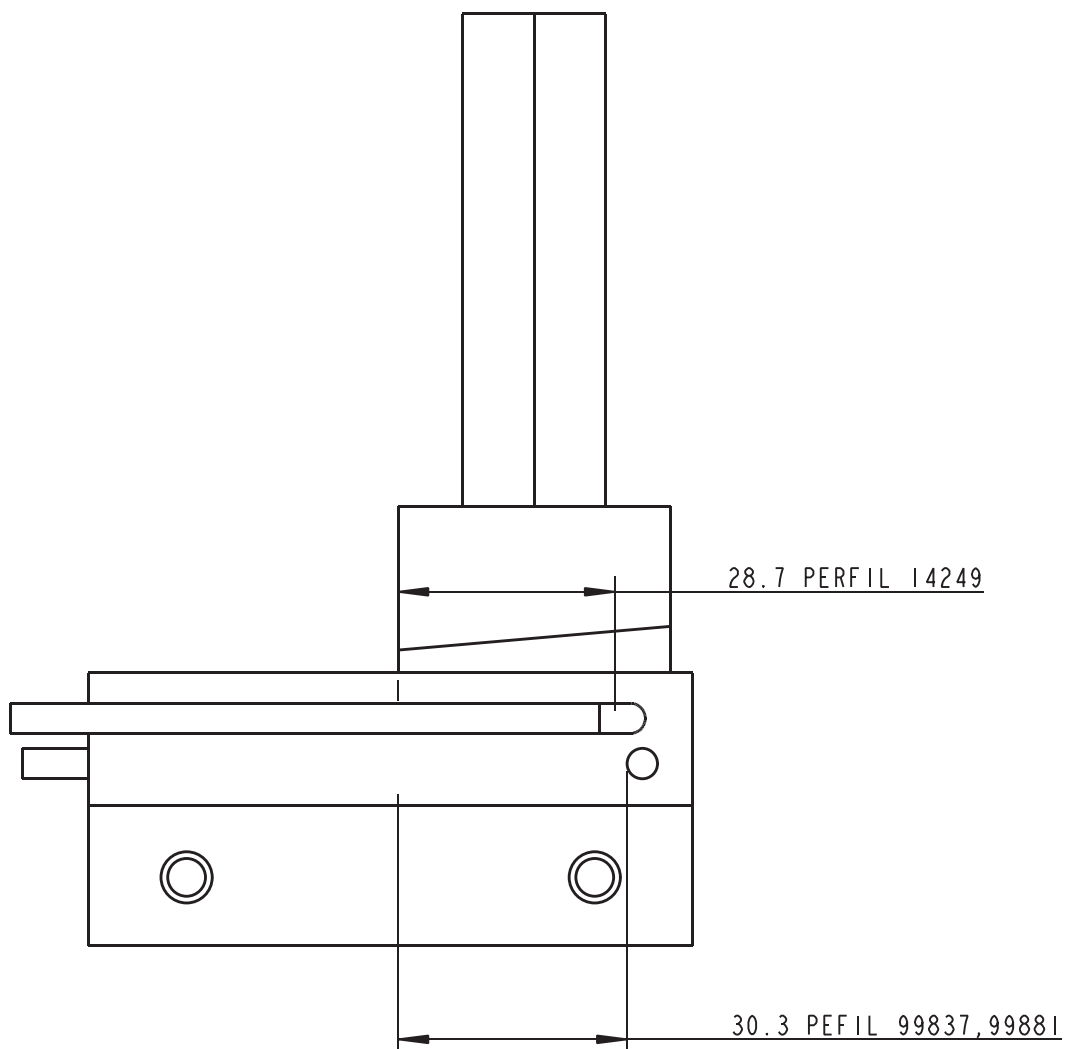
**CONJUNTO 10: DESPUNTE ALETAS
MECANIZA PERFILES 99880, 99836**

- Primero realizar ésta operación y luego ir a conjunto 09 y conjunto 11.

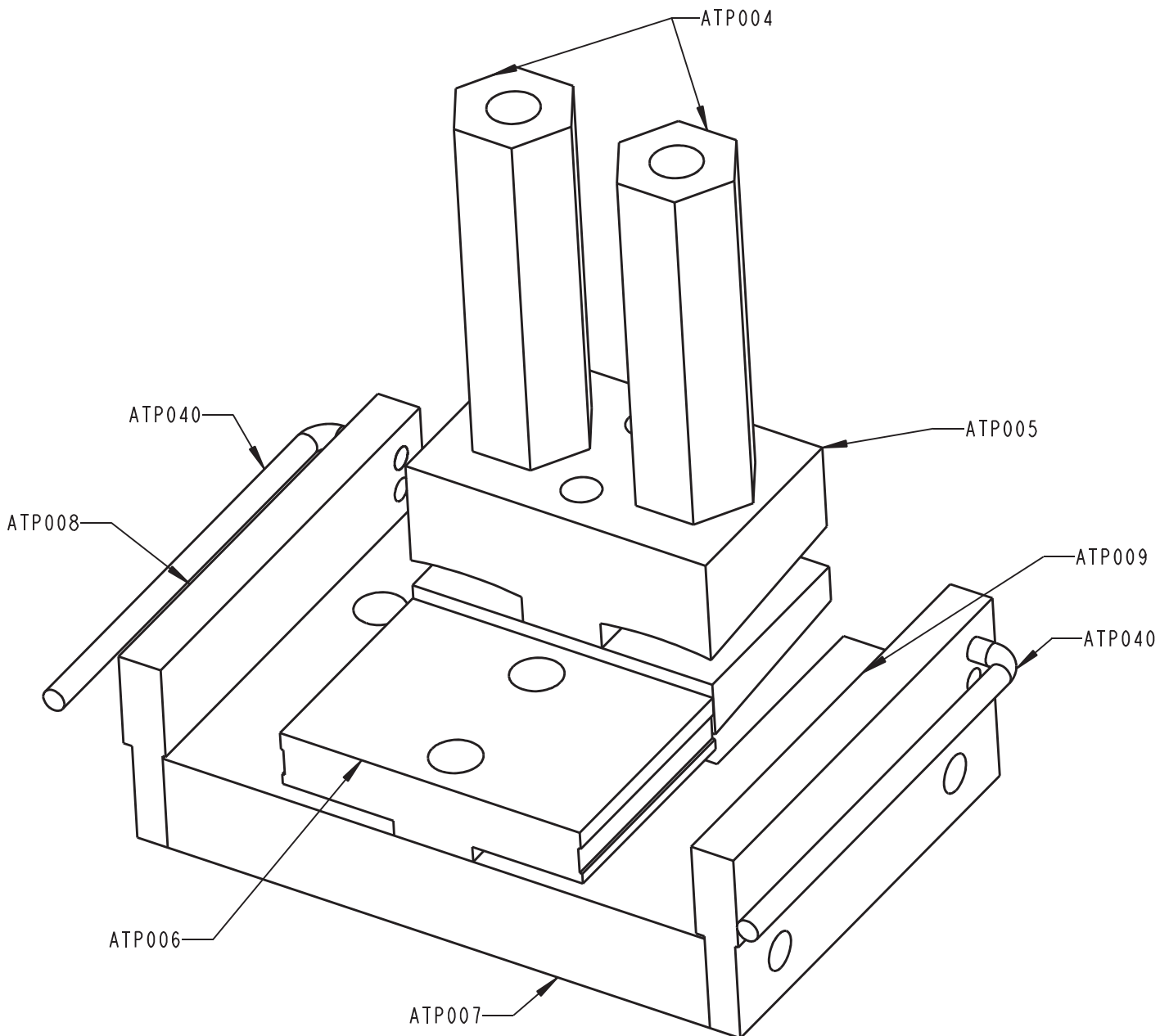


**CONJUNTO 10: DESPUNTE ALETAS
MECANIZA PERFILES 99880, 99836**

- Primero realizar ésta operación y luego ir a conjunto 09 y conjunto 11.

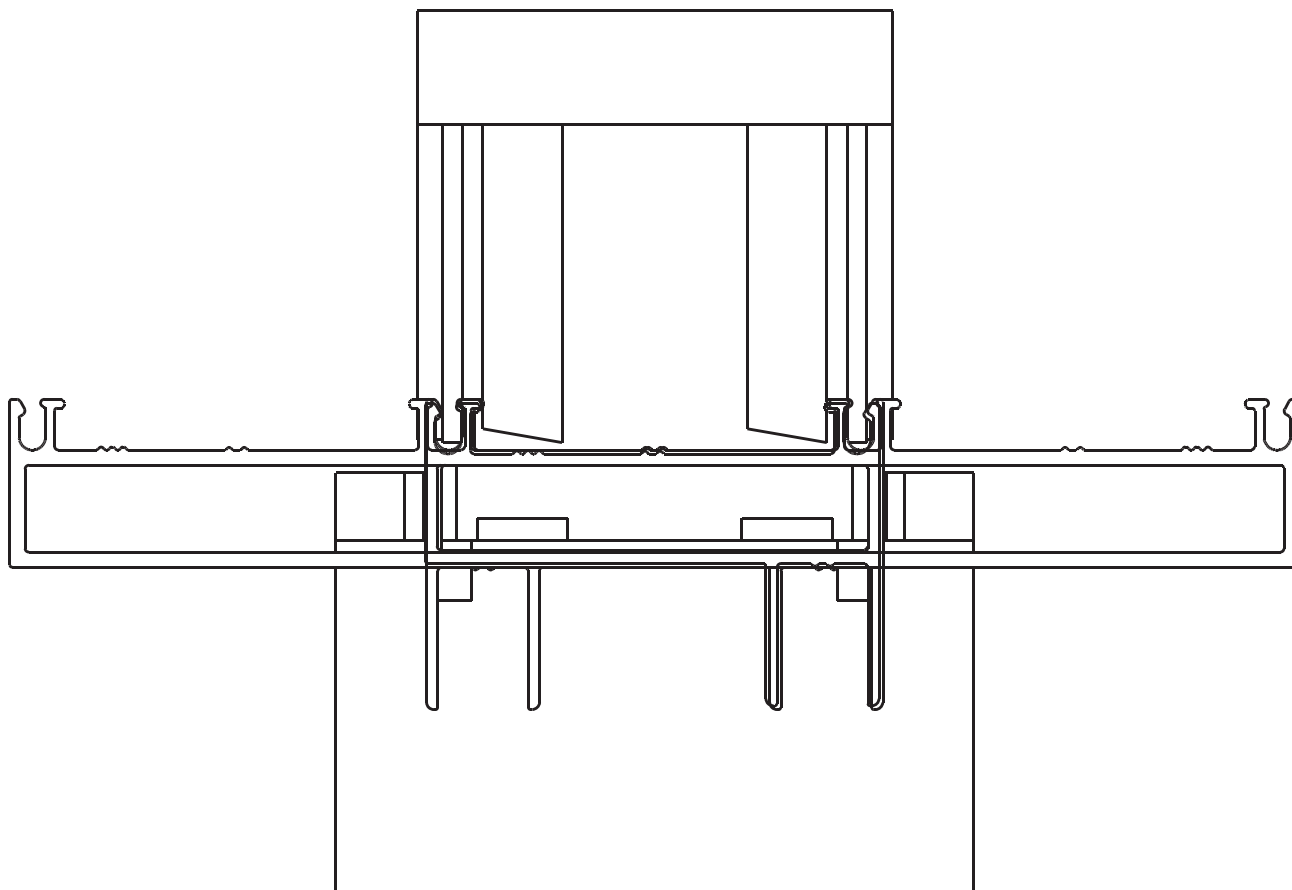


**CONJUNTO 10: DESPUNTE ALETAS
CÓDIGO DE PIEZAS**

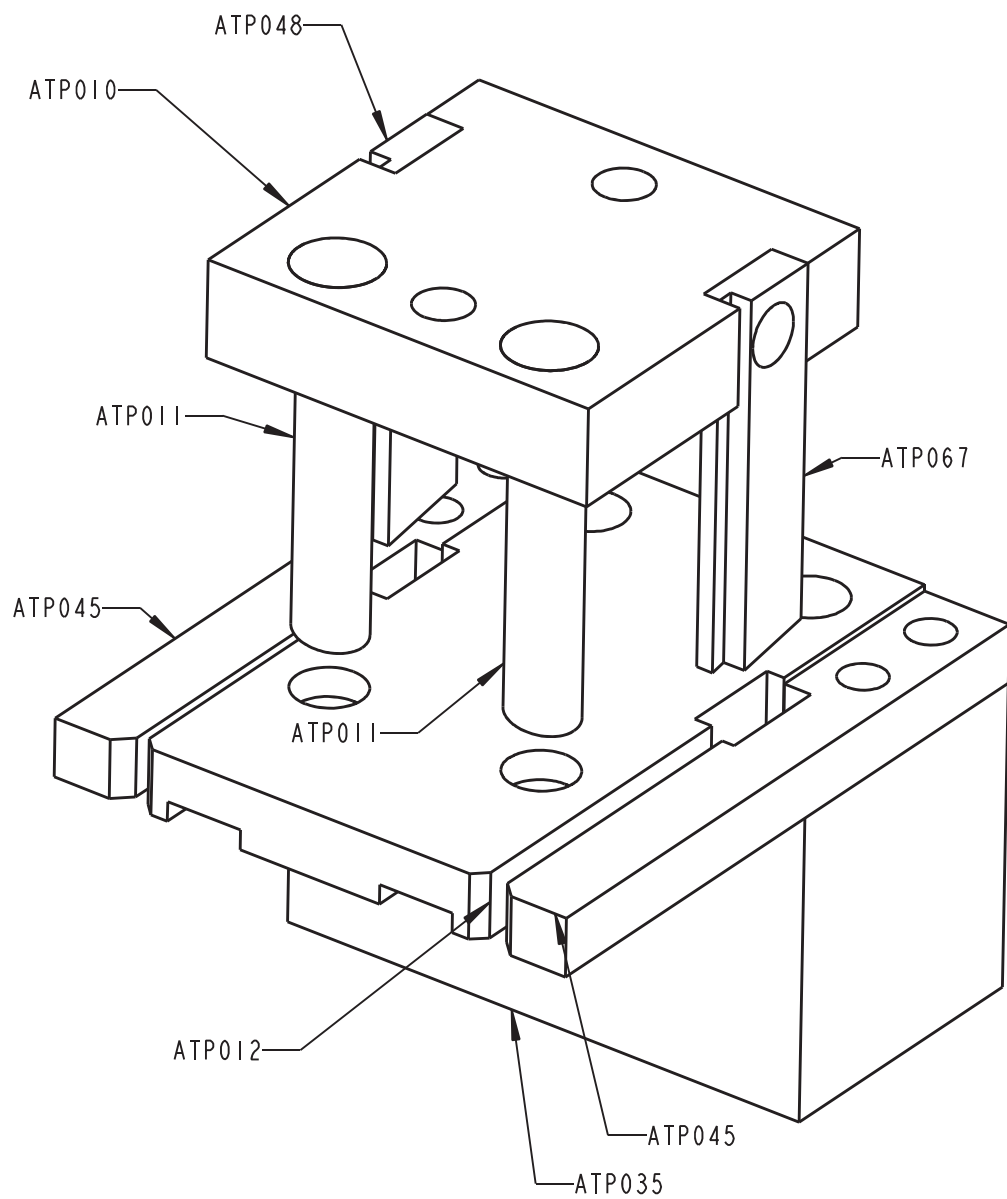


**CONJUNTO 11: ALOJAMIENTO TORNILLOS JAMBA
MECANIZA PERFILES 99880, 99836**

- Primero despuntar aletas en conjunto 10.



CONJUNTO 11: ALOJAMIENTO TORNILLOS JAMBA
CÓDIGO DE PIEZAS



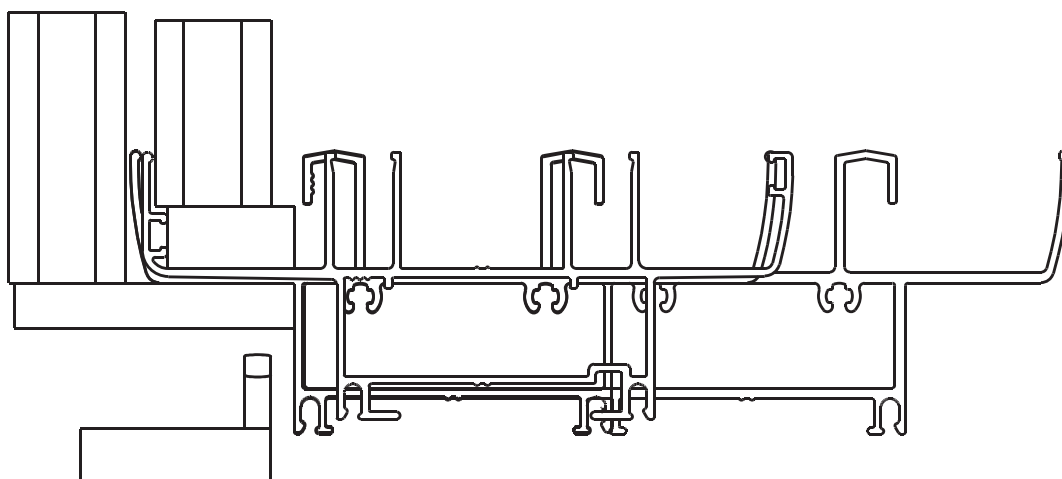
LINEA CLÁSICA 60

Prensa Neumática

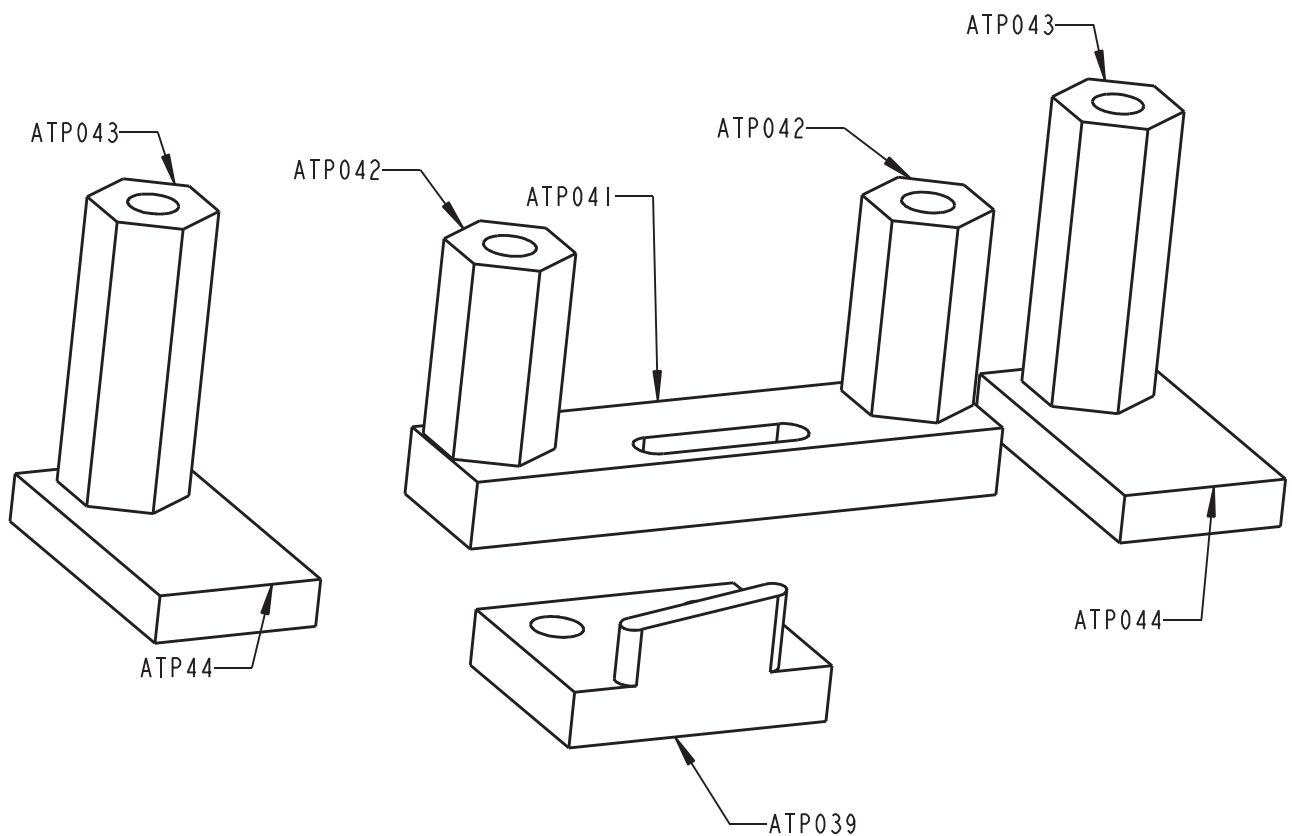


CLASICA60 // RV 82018

CONJUNTO 12: DESAGOTE GUÍA MOSQUITERO MECANIZA PERFILES 14249, 99837, 99881



CONJUNTO 12: DESAGOTE GUÍA MOSQUITERO CÓDIGO DE PIEZAS



LINEA CLÁSICA 60

Prensa Neumática



INSTRUCTIVO CONEXIÓN NEUMÁTICA

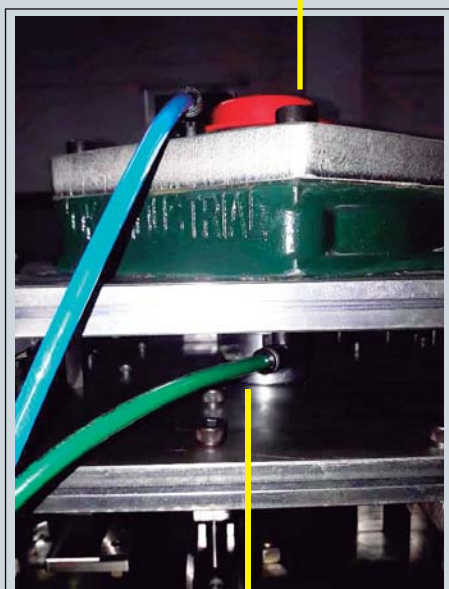
CLASICA60 // RV 82018

AZUL: PEDAL CONEXION B- A TAPA CAMPANA

ROJO: PEDAL CONEXION P- A FRL

VERDE: PEDAL CONEXION A - A PLACA MOVIL

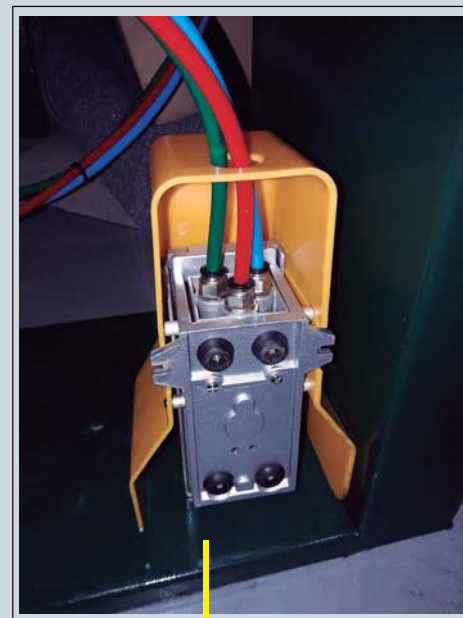
TAPA CAMPANA



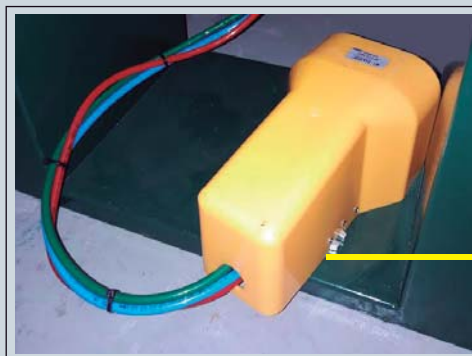
PLACA MOVIL



FRL



PEDAL





INSTRUCCIONES DE USO Y MANTENIMIENTO DE LAS MATRICES MANUALES Y/O NEUMATICAS

A continuación encontrará una serie de recomendaciones que realizamos para el uso y mantenimiento de las punzonadoras. Cuanto mejor las siga, más años de vida útil tendrá su equipo. El mantenimiento constante es la clave para lograr que su máquina se encuentre siempre en condiciones óptimas de trabajo.

- El lugar de trabajo donde se utilice la matriz debe estar perfectamente iluminado y con el espacio suficiente para el manejo de los perfiles a mecanizar.
- En el caso de máquinas neumáticas, la colocación y sujeción de la matriz en la prensa neumática –ó también manual- debe hacerse de forma rígida y segura, tanto en la parte superior como en la inferior.
- Introducir el perfil durante el mecanizado manteniendo las manos alejadas de la zona de trabajo de la matriz, de todo el manejo de topes u otras partes móviles de la matriz, etc. utilizando sus elementos de protección personal.
- No golpee nunca la matriz.
- No mecanice más de un perfil por vez.
- No mecanice otro material que no sea aluminio.
- Limpiar de virutas y de otros restos el interior de la matriz, utilizando un soplete o pincel
- Al realizar la limpieza usar sin excepción protectores oculares.
- Lubricar columnas, punzones y otros elementos móviles de la matriz con un spray lubricante o similar (tipo SAE 40) constantemente y que los conjuntos siempre estén mojados con aceite. Esto ayuda a una larga vida útil de cada pieza componente.
- **NUNCA PALANQUEAR UN PERFIL PARA SACARLO DE LA MATRIZ.** Si el perfil queda enganchado en la matriz es porque falta filo en el cortante (punzon) y también en la matriz (hembra). En ese caso se deberá proceder a realizar mantenimiento preventivo. Para sacar el perfil siempre haga movimientos lineales paralelos a la matriz (hacia delante y hacia atrás) para no sacarla de su centro.
- Comprobar periódicamente el filo de los elementos cortantes. Si los punzones dejan rebaba es síntoma de que hace falta afilado en cortantes.
- Todo mantenimiento y regulaciones, en caso de máquinas neumáticas, deben hacerse con el equipo desconectado de la línea de aire.
- Cuando no se trabaje por tiempo prolongado, guardar la matriz en un lugar seco y lejos de atmósferas agresivas; evitar el deterioro con algún producto lubricante antioxidante.
- En el caso de prensas neumáticas recuerde controlar periódicamente el equipo FRL ubicado en el costado de la máquina verificando que no esté llena la trampa de agua ni que falte aceite en el recipiente de lubricación interna de la máquina. Verifique que el equipo no tenga pérdidas de aire y recuerde que cuando llena el recipiente de aceite debe purgar el sistema utilizando el botón azul (presionarlo 15 segundos).
- Limpie la matriz periódicamente con algún tipo de producto como el kerosene que no dañe las piezas componente y recuerde luego volver a aceitar la matriz con aceite tipo SAE 40. La lubricación debe ser cuantiosa y constante durante el mecanizado de perfiles.
- En caso de tener algún problema con la matriz deberá ponerse en contacto con la empresa o con el distribuidor autorizado antes de realizar cualquier reparación ó desarme total/parcial para recibir asesoramiento de cómo realizarlo.

CENTRO DE ATENCIÓN A CLIENTES: (011) 4738-2500 (desde el exterior 0054-11-47382500)

Dto. Técnico
OK INDUSTRIAL SRL