

# OK INDUSTRIAL

Líder Nacional en la Fabricación de Máquinas Herramienta  
para Carpinterías de Aluminio y PVC



## ROTONDA PLUS

ROTONDA 640 - 700 - BATIENTE



MANUAL TECNICO

sapa:



OK INDUSTRIAL

(54-11) 4738-2500

[info@okindustrial.com.ar](mailto:info@okindustrial.com.ar)

[www.okindustrial.com.ar](http://www.okindustrial.com.ar)

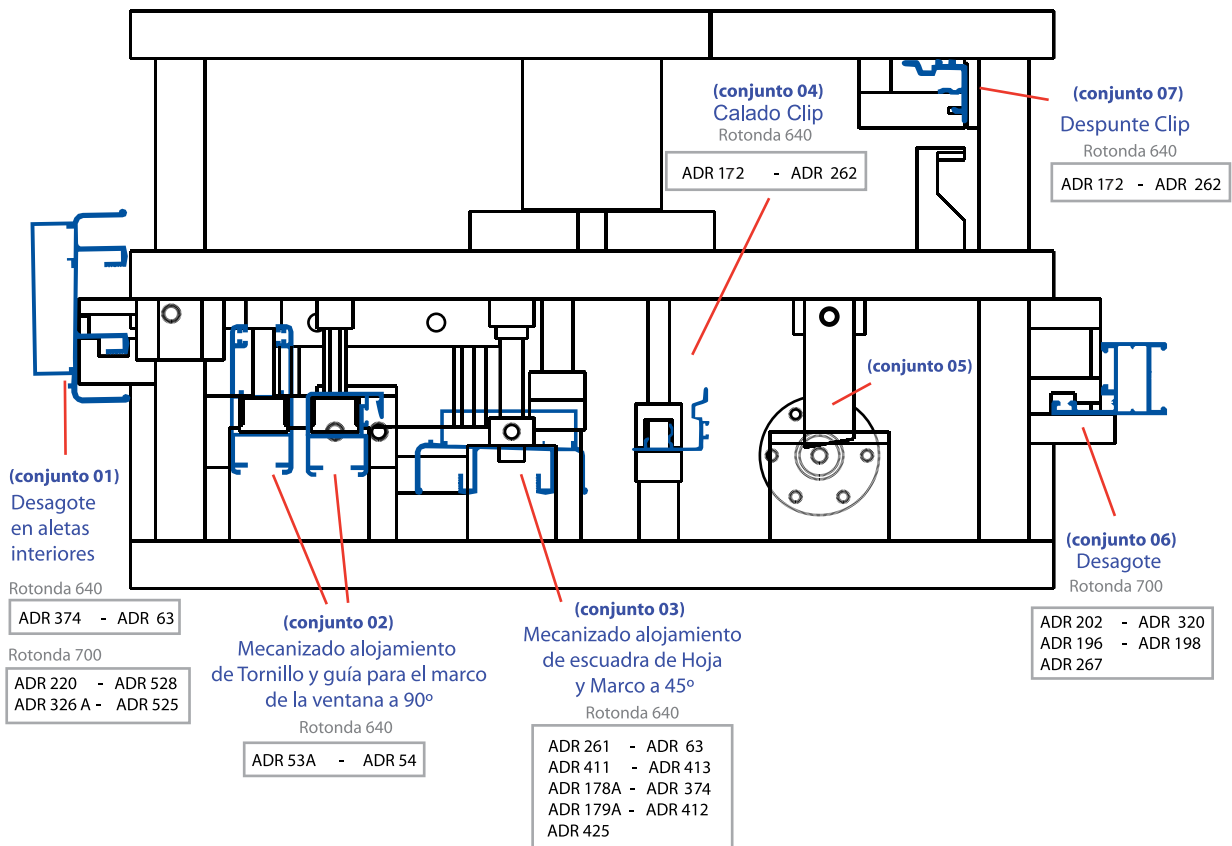
Página 01/27

Los datos, descripciones y las imágenes de los productos en éste folleto pueden ser modificados sin previo aviso. Las fotos son meramente ilustrativas y carente de fuerza vinculante, no necesariamente representa la imagen del producto ofrecido; pueden variar en sus colores, accesorios o características técnicas. Queda Prohibida la reproducción total de éste folleto sin previa autorización de OK INDUSTRIAL.

LINEA  
**ROTONDA**  
**640-700**  
**BATIENTE**



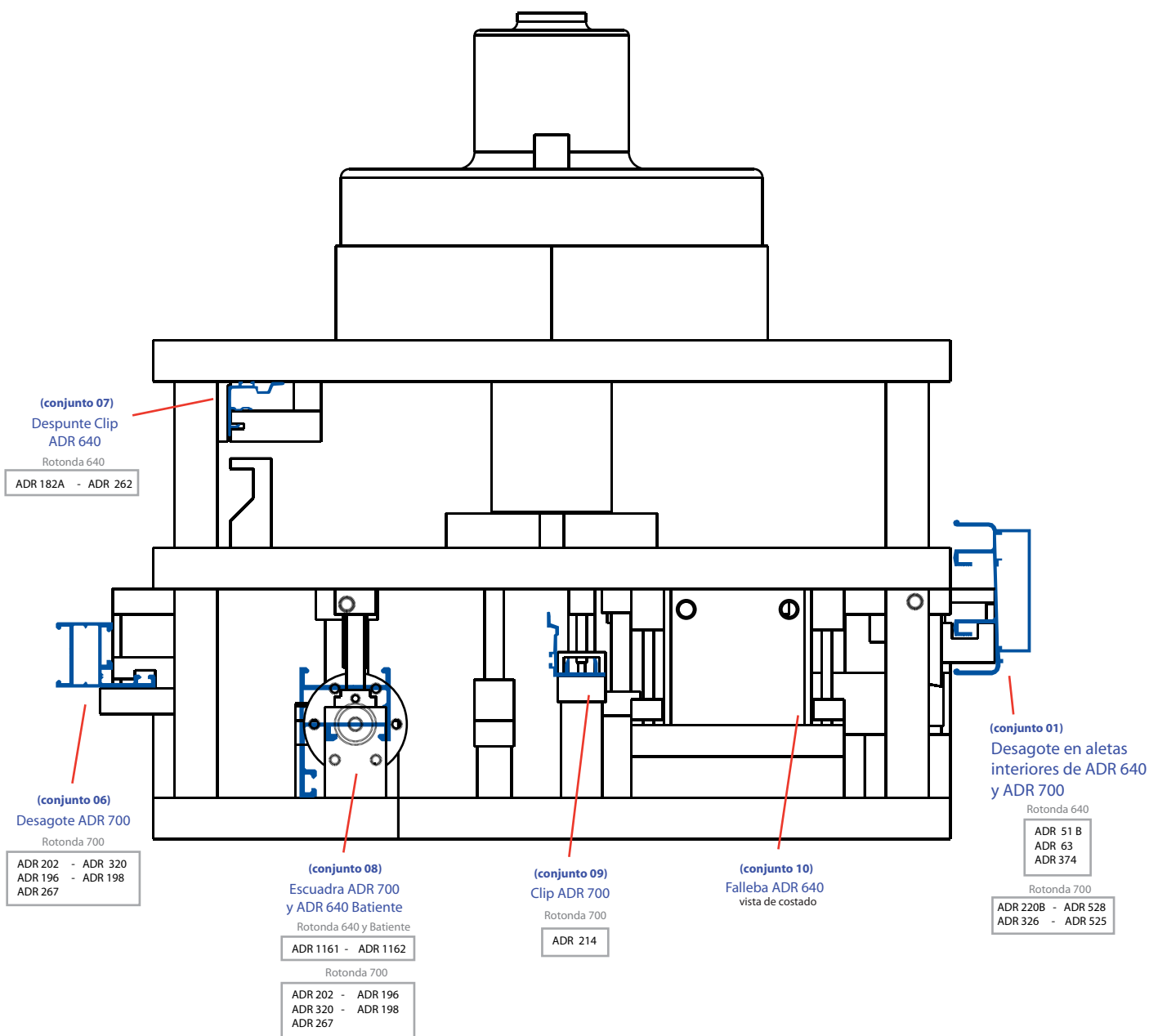
**MATRIZ CON MECANIZADOS // MATRIZ DE FRENTE**



LINEA  
**ROTONDA**  
**640-700**  
**BATIENTE**

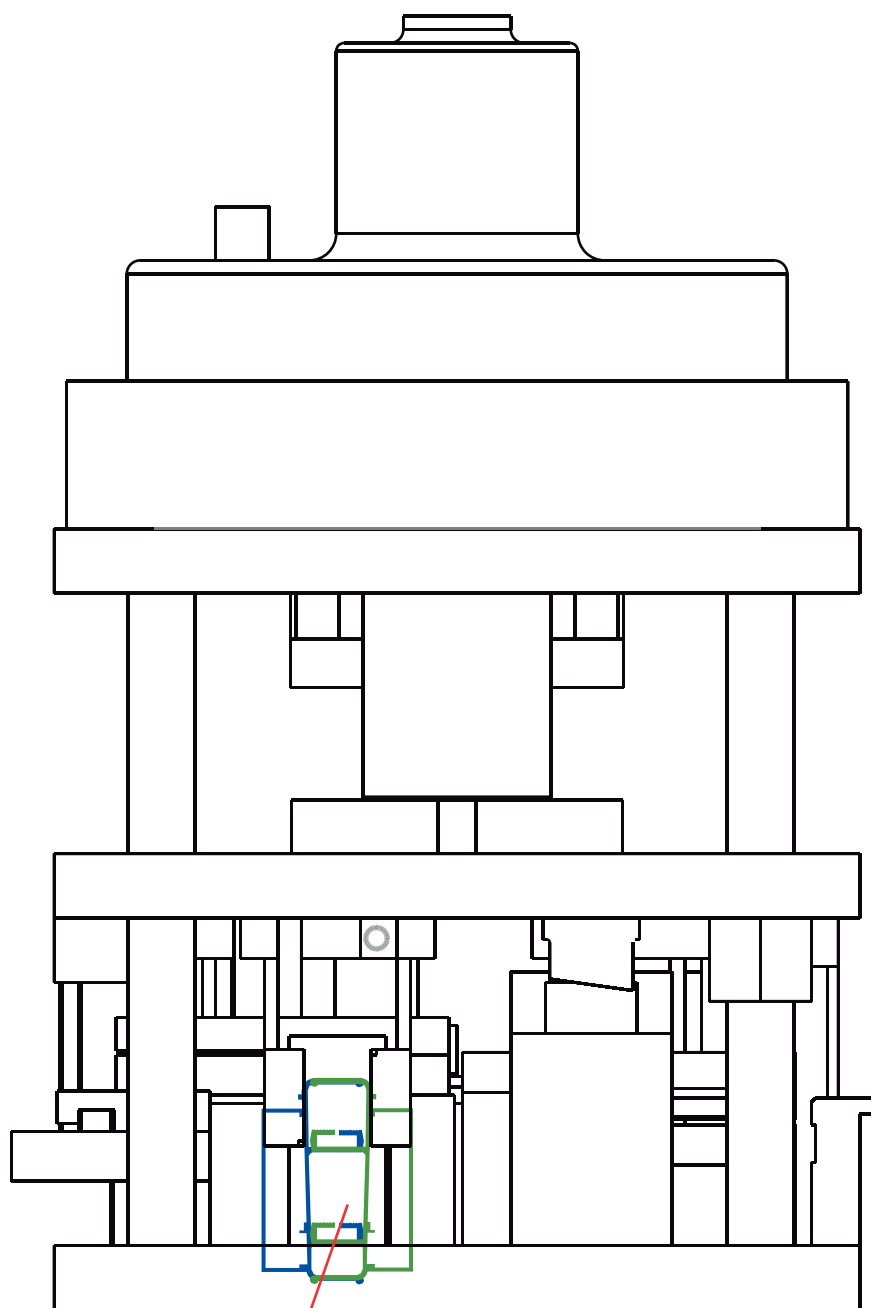


**MATRIZ CON MECANIZADOS // MATRIZ DE ATRAS**





MECANIZADOS MATRIZ LATERAL IZQUIERDO



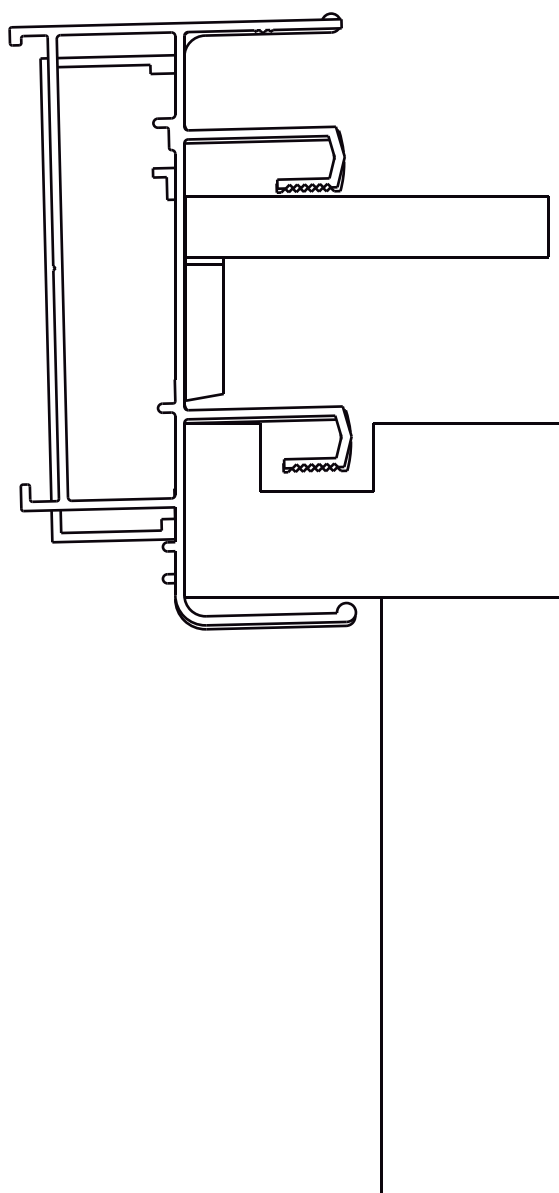
Desagote Caja de Agua

ADR 63  
ADR 374

LINEA  
ROTONDA  
640-700  
BATIENTE

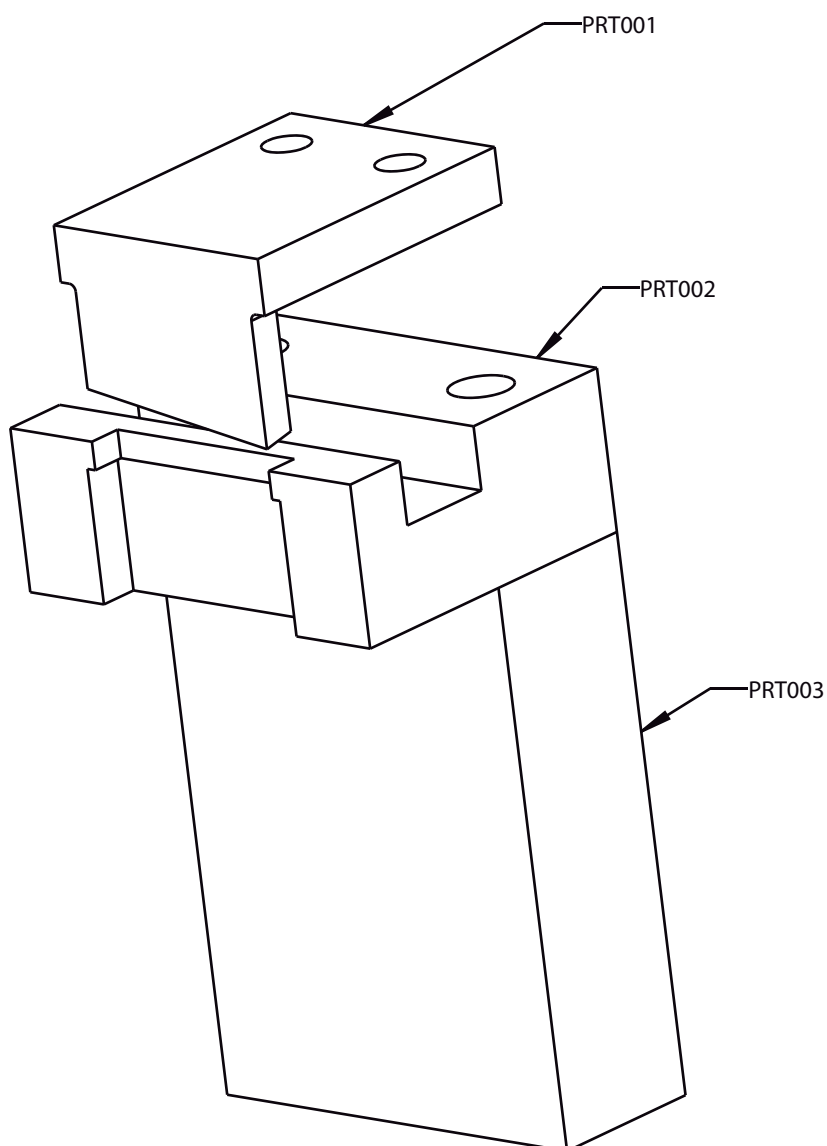


CONJUNTO 01 // DESAGOTE



**CONJUNTO 01 // DESAGOTE**

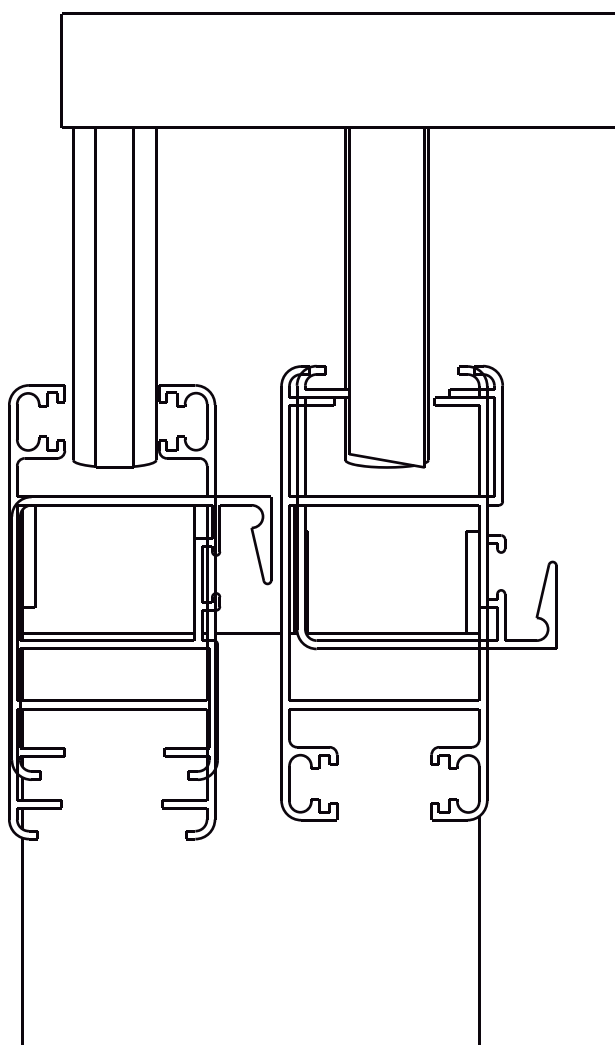
**CODIGO DE PIEZAS**



LINEA  
ROTONDA  
640-700  
BATIENTE

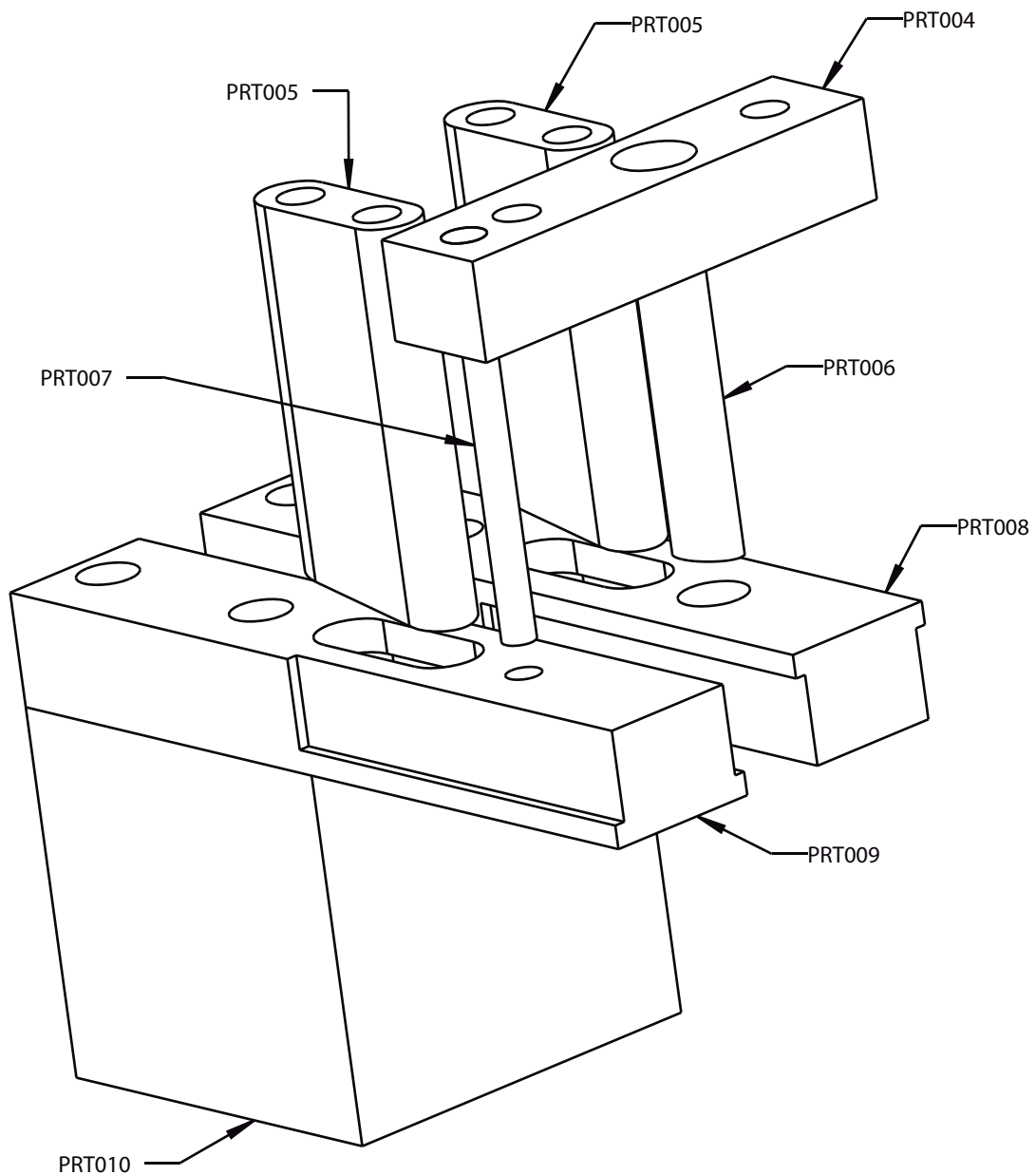


CONJUNTO 02 // HOJA 640



CONJUNTO 02 // HOJA 640

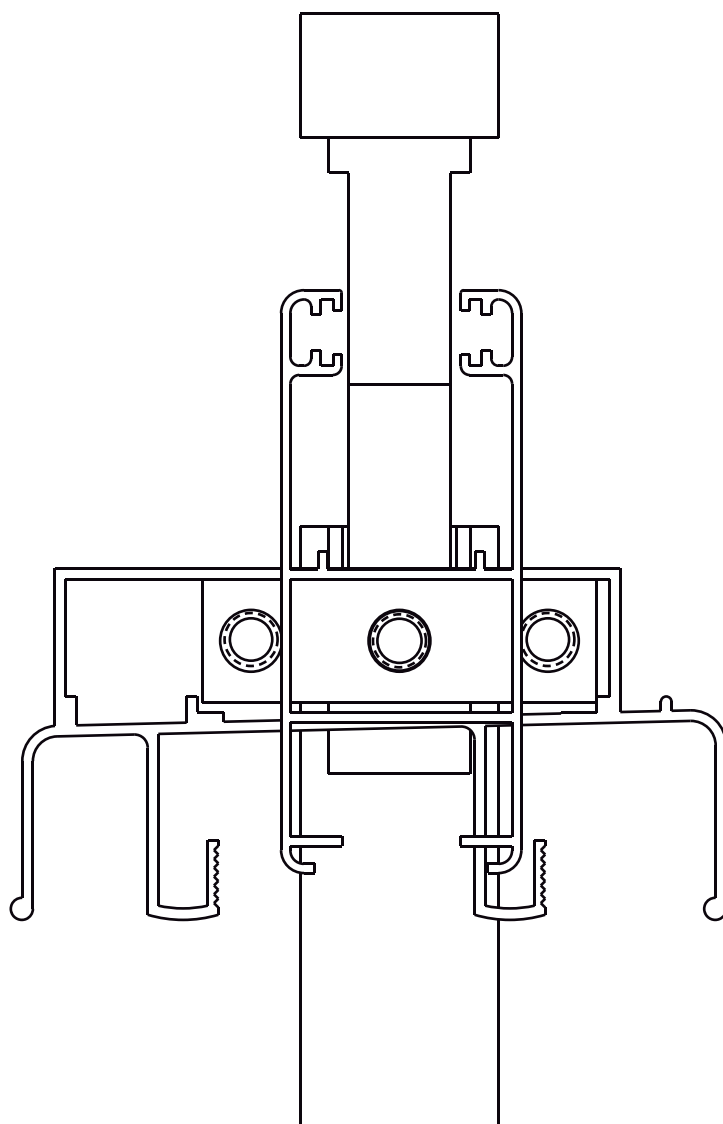
CODIGO DE PIEZAS





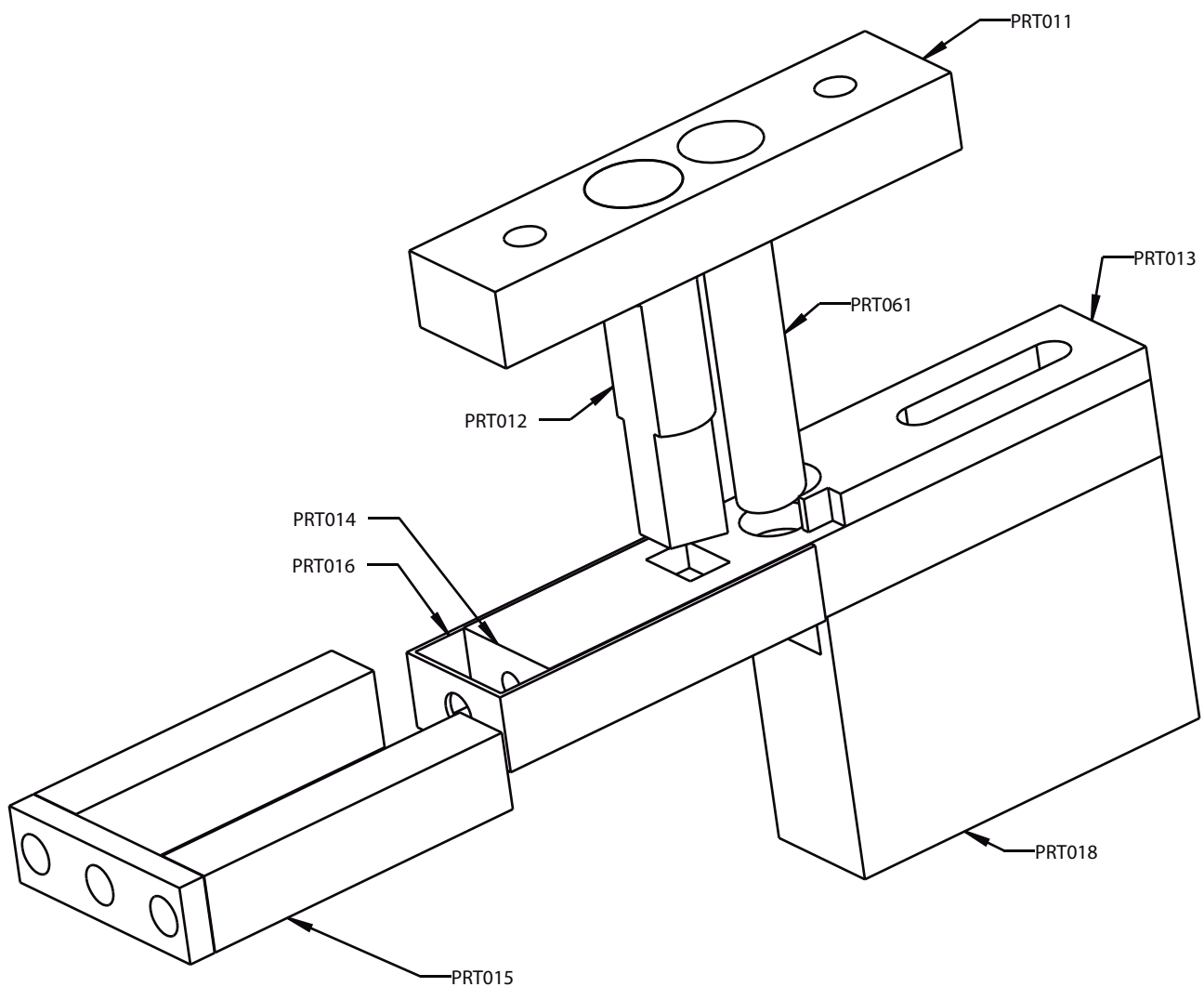
**CONJUNTO 03 // ESCUADRA 640**

NOTA : CON HORQUILLA ANCHA(PRT015) MECANIZADO MARCOS ,CON HORQUILLA FINA(PRT016) MECANIZADO HOJAS



CONJUNTO 03 // ESCUADRA 640

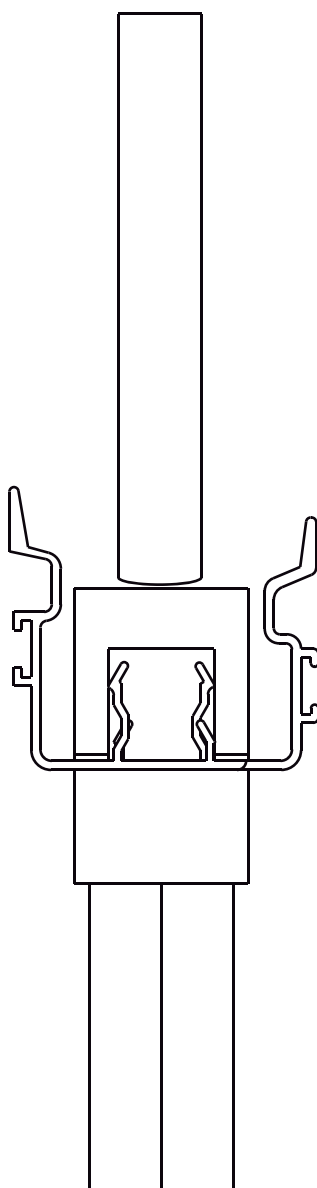
CODIGO DE PIEZAS





**CONJUNTO 04 // CLIP**

NOTA : PRIMERO DESPUNTAR ALETAS EN CONJ11

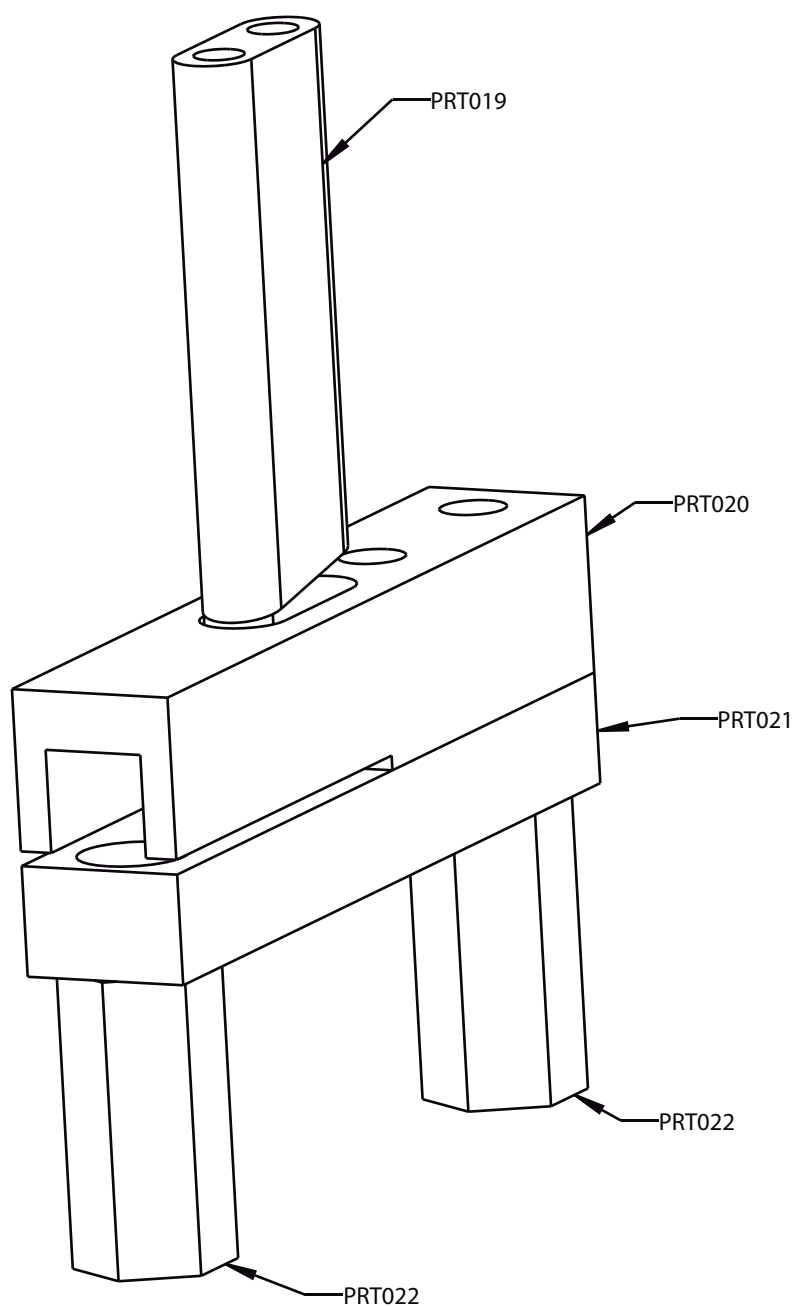


LINEA  
ROTONDA  
640-700  
BATIENTE



CONJUNTO 04 // CLIP

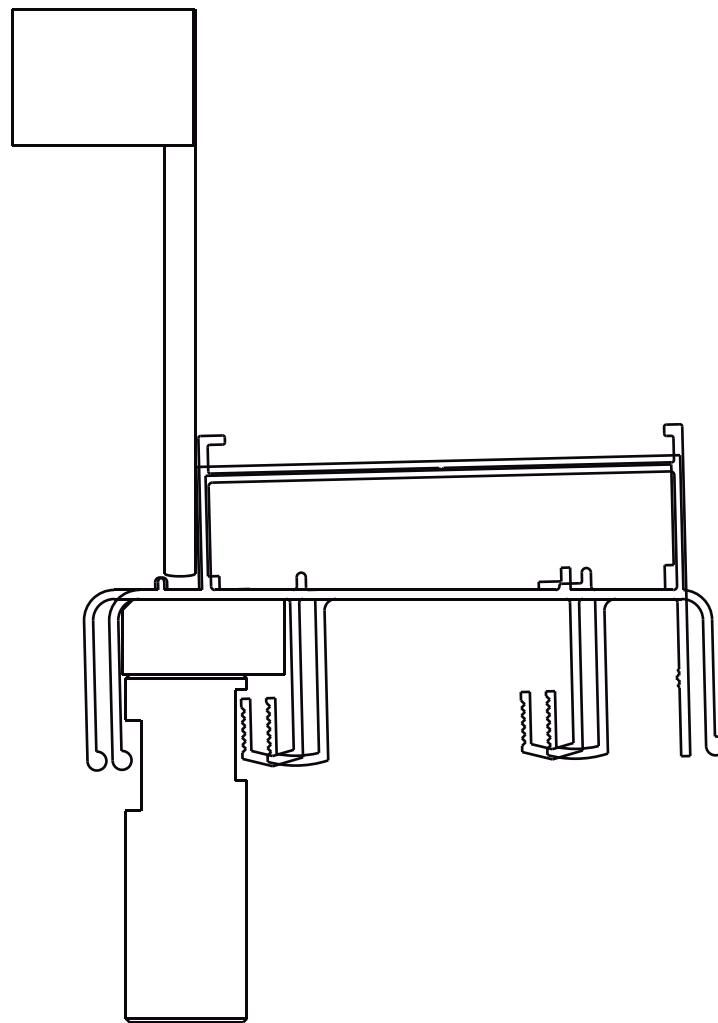
NOTA : PRIMERO DESPUNTAR ALETAS EN CONJ11



LINEA  
ROTONDA  
640-700  
BATIENTE



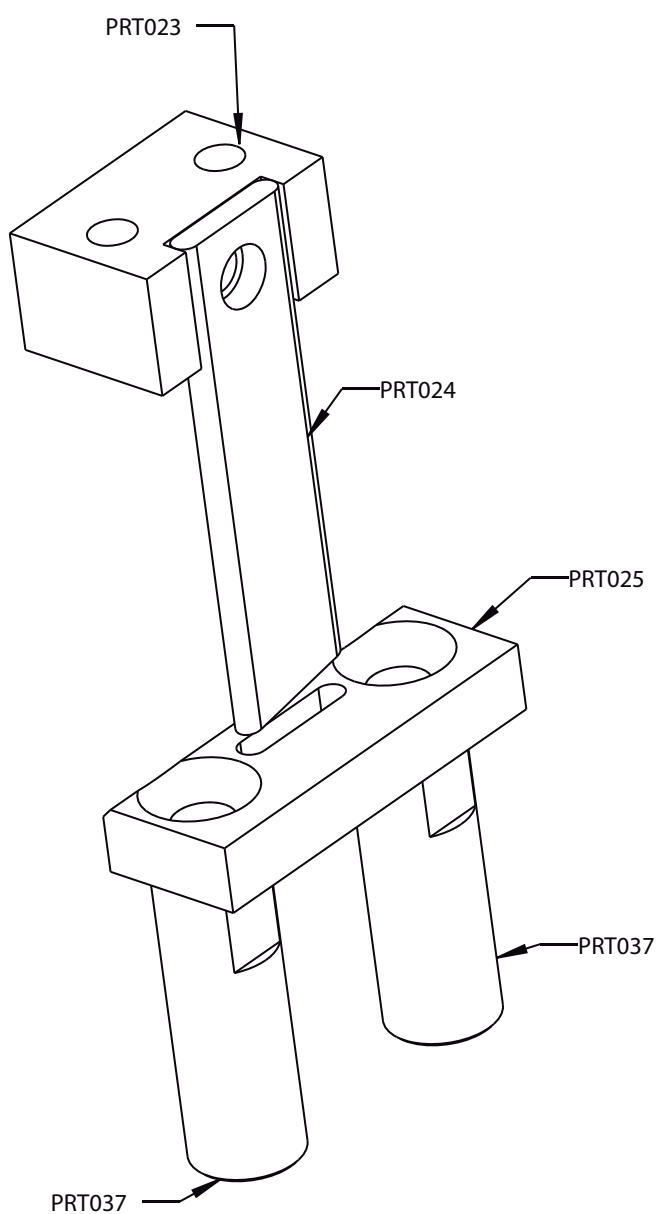
CONJUNTO 05 // DESAGOTE UMBRAL 640



LINEA  
**ROTONDA**  
**640-700**  
**BATIENTE**



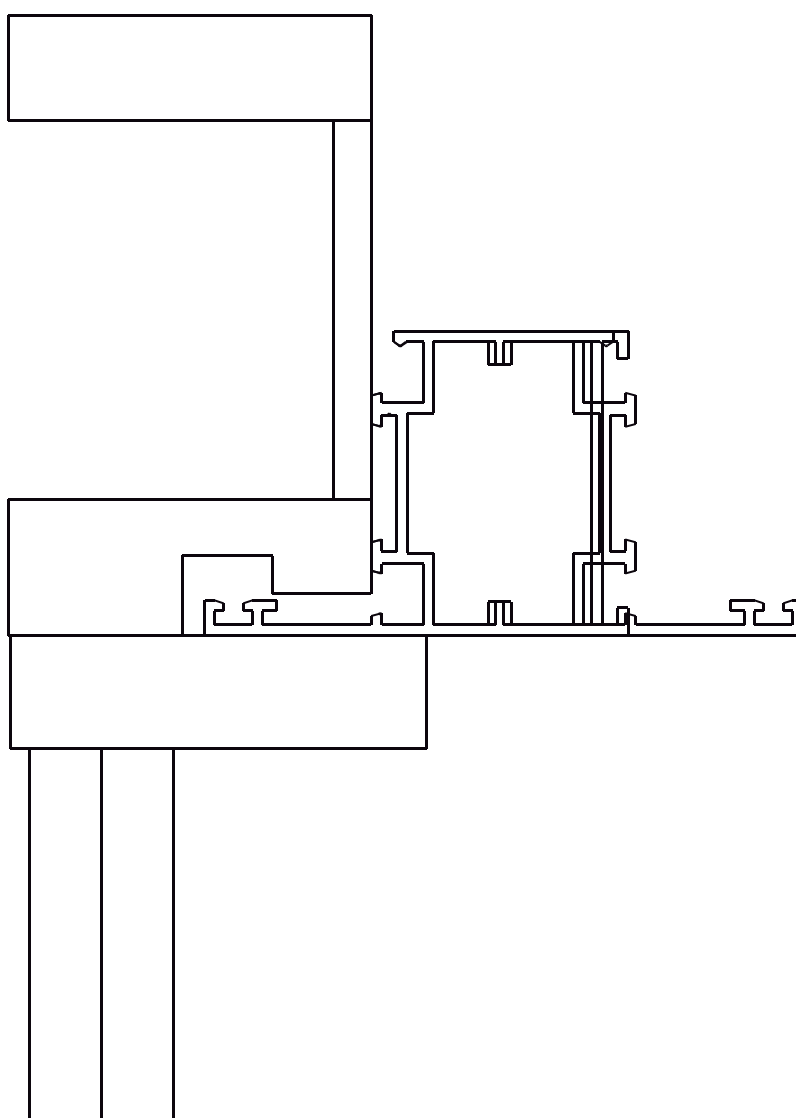
**CONJUNTO 05 // DESAGOTE UMBRAL 640**



LINEA  
ROTONDA  
640-700  
BATIENTE



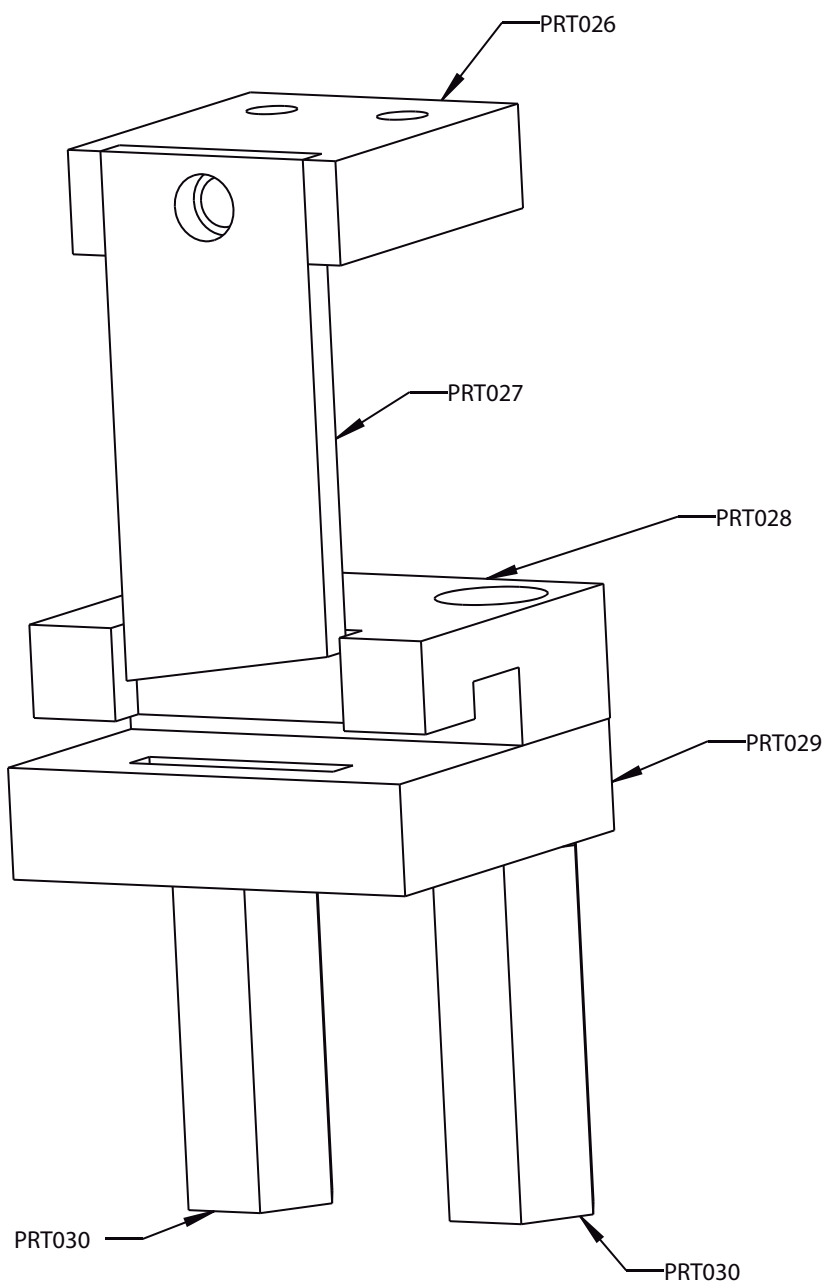
CONJUNTO 06 // DESAGOTE 700



LINEA  
ROTONDA  
640-700  
BATIENTE



CONJUNTO 06// DESAGOTE 700

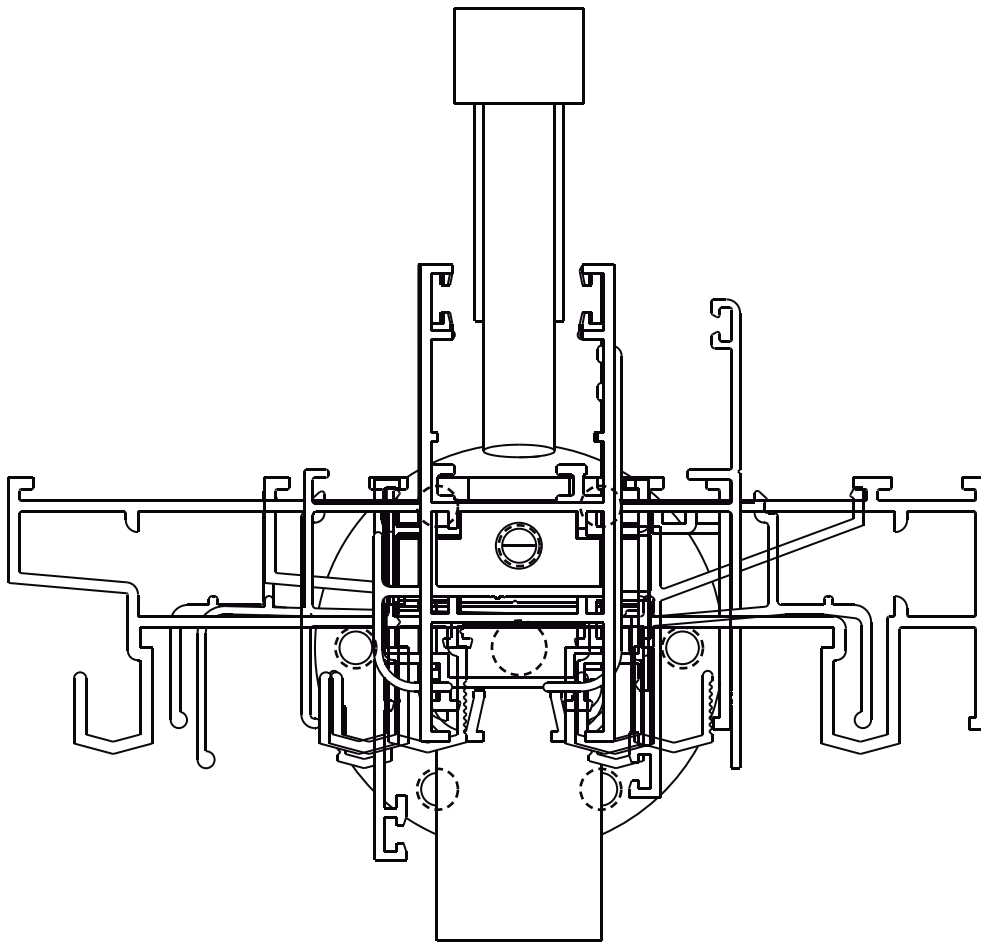




LINEA  
**ROTONDA**  
**640-700**  
**BATIENTE**



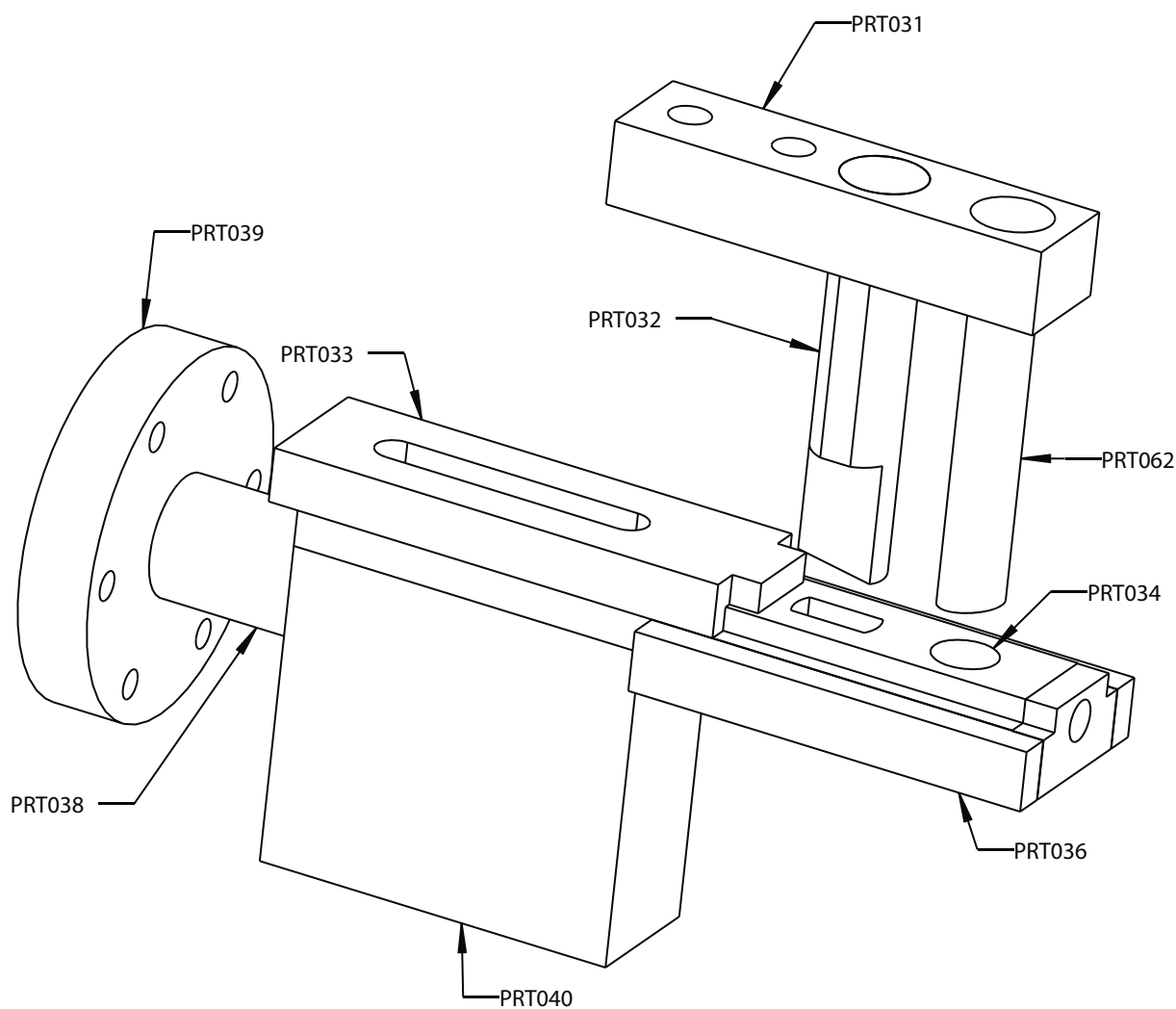
**CONJUNTO 07// ESC 700 Y BAT 640**



LINEA  
**ROTONDA**  
**640-700**  
**BATIENTE**



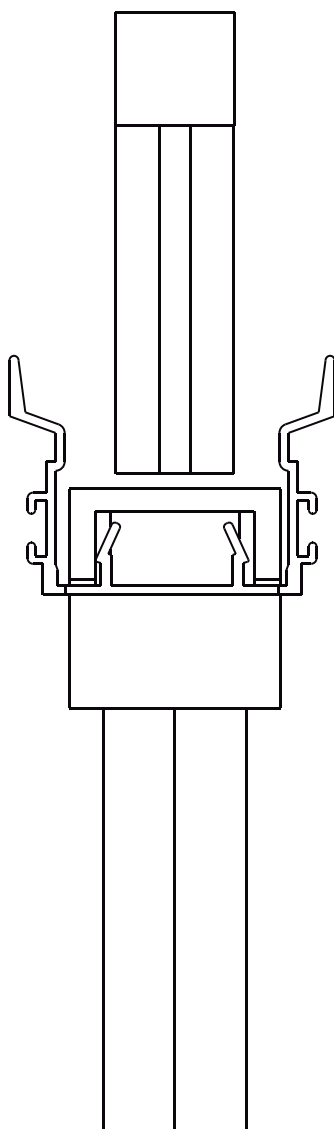
**CONJUNTO 06// ESC 700 Y BAT 640**



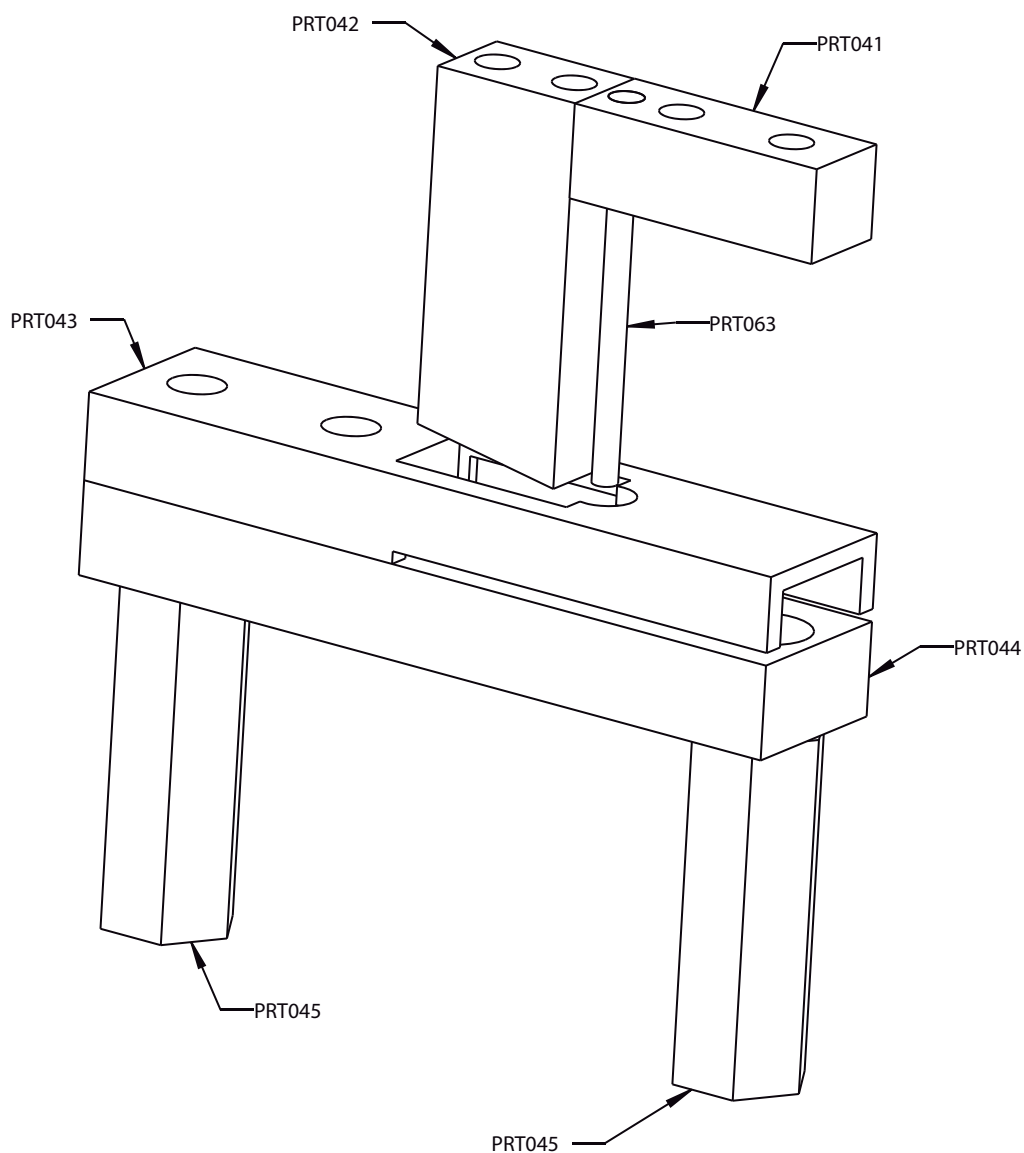
LINEA  
ROTONDA  
640-700  
BATIENTE



CONJUNTO 08// CLIP 700



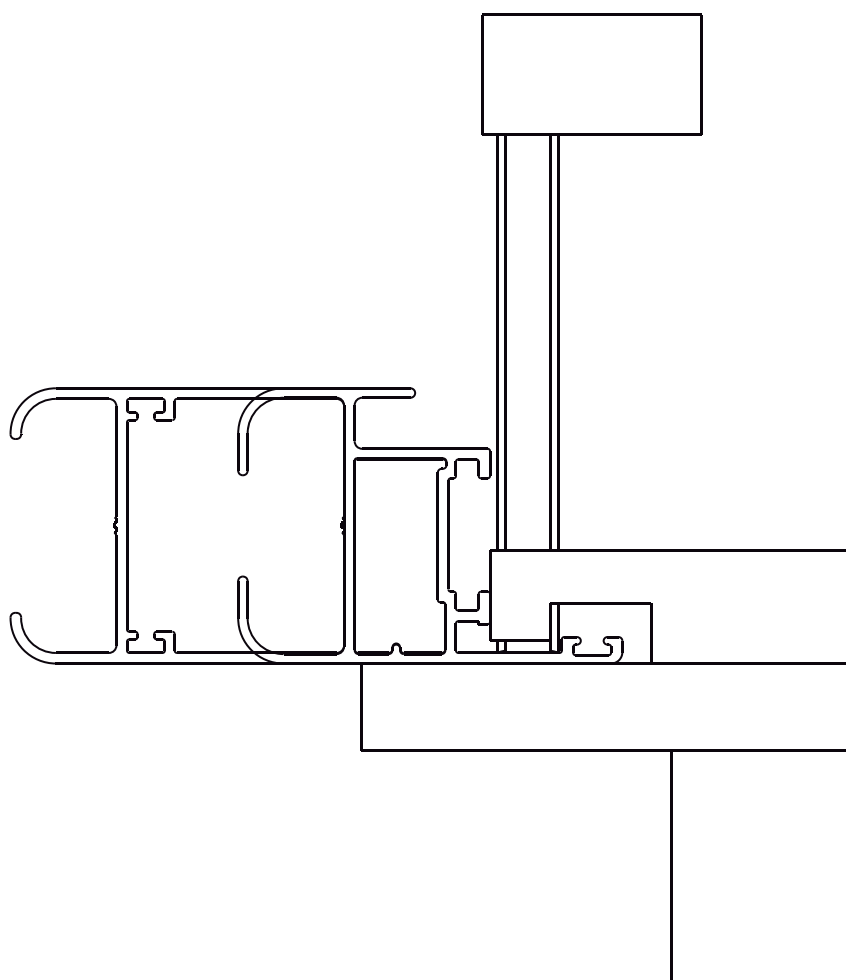
CONJUNTO 08 // CLIP 700



LINEA  
**ROTONDA**  
**640-700**  
**BATIENTE**

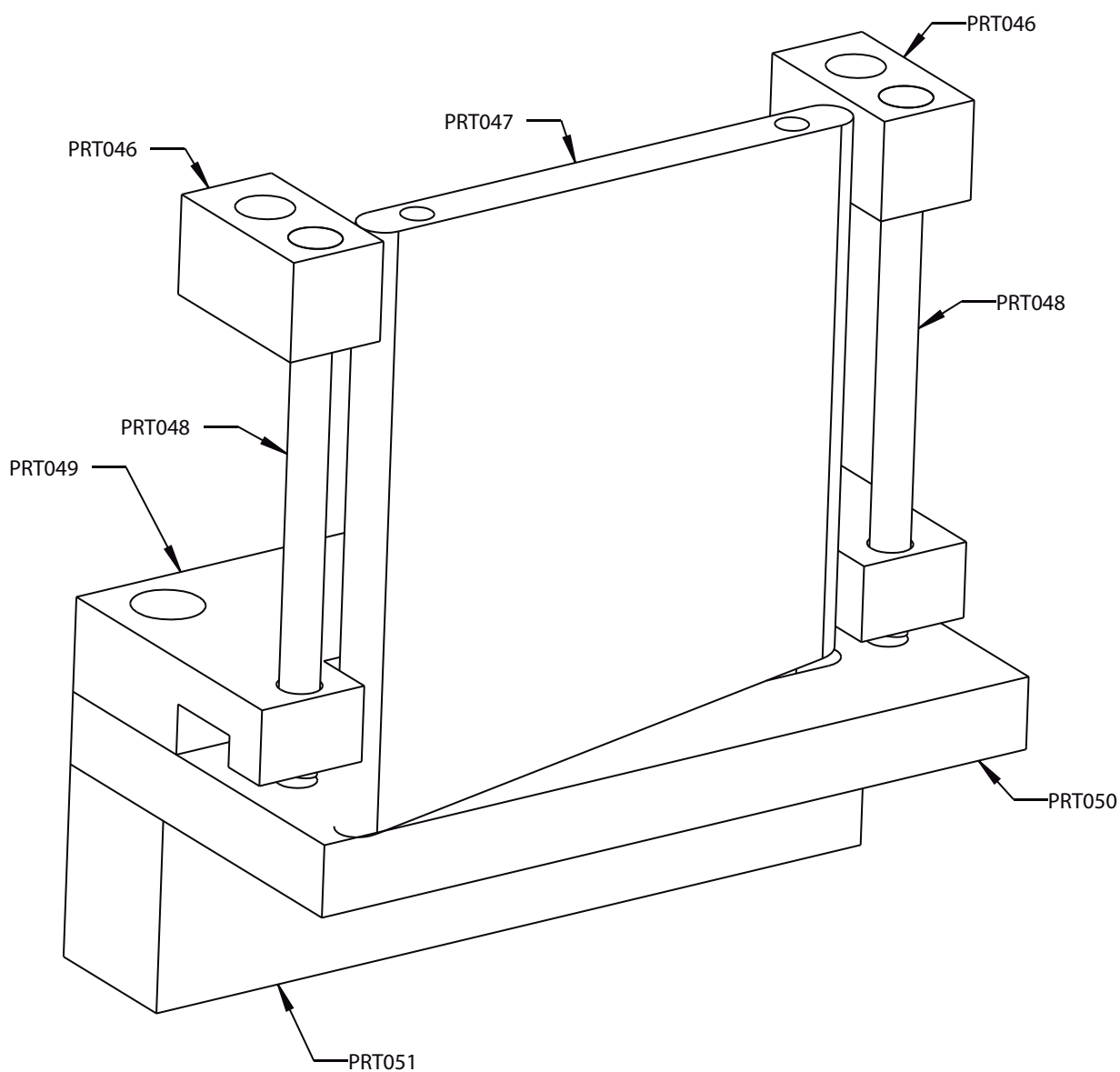


**CONJUNTO 09 // FALLEBA 640 BATIENTE**





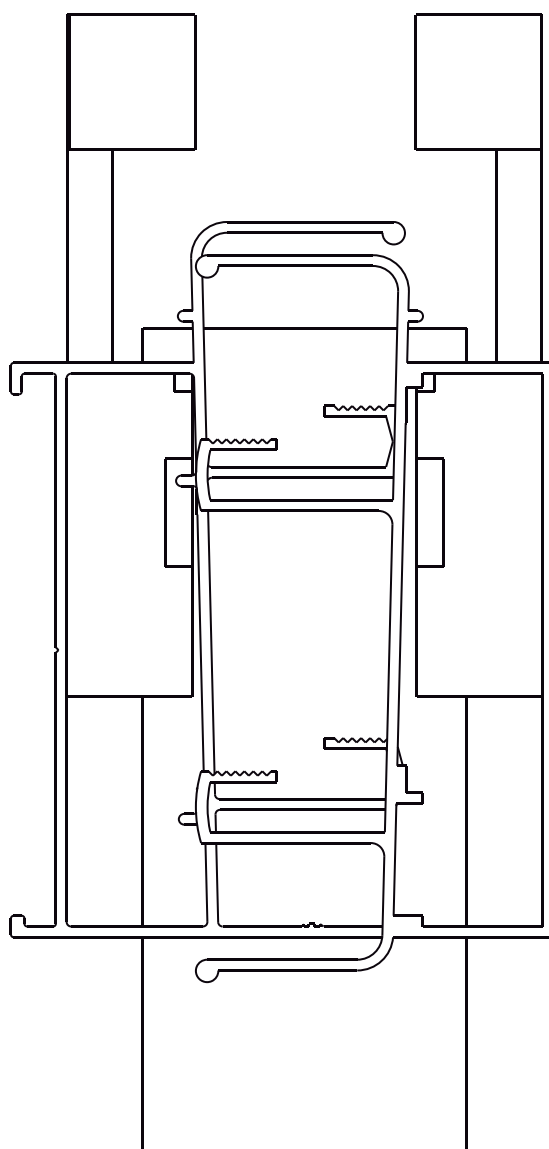
CONJUNTO 09 // FALLEBA 640 BATIENTE



LINEA  
**ROTONDA**  
**640-700**  
**BATIENTE**



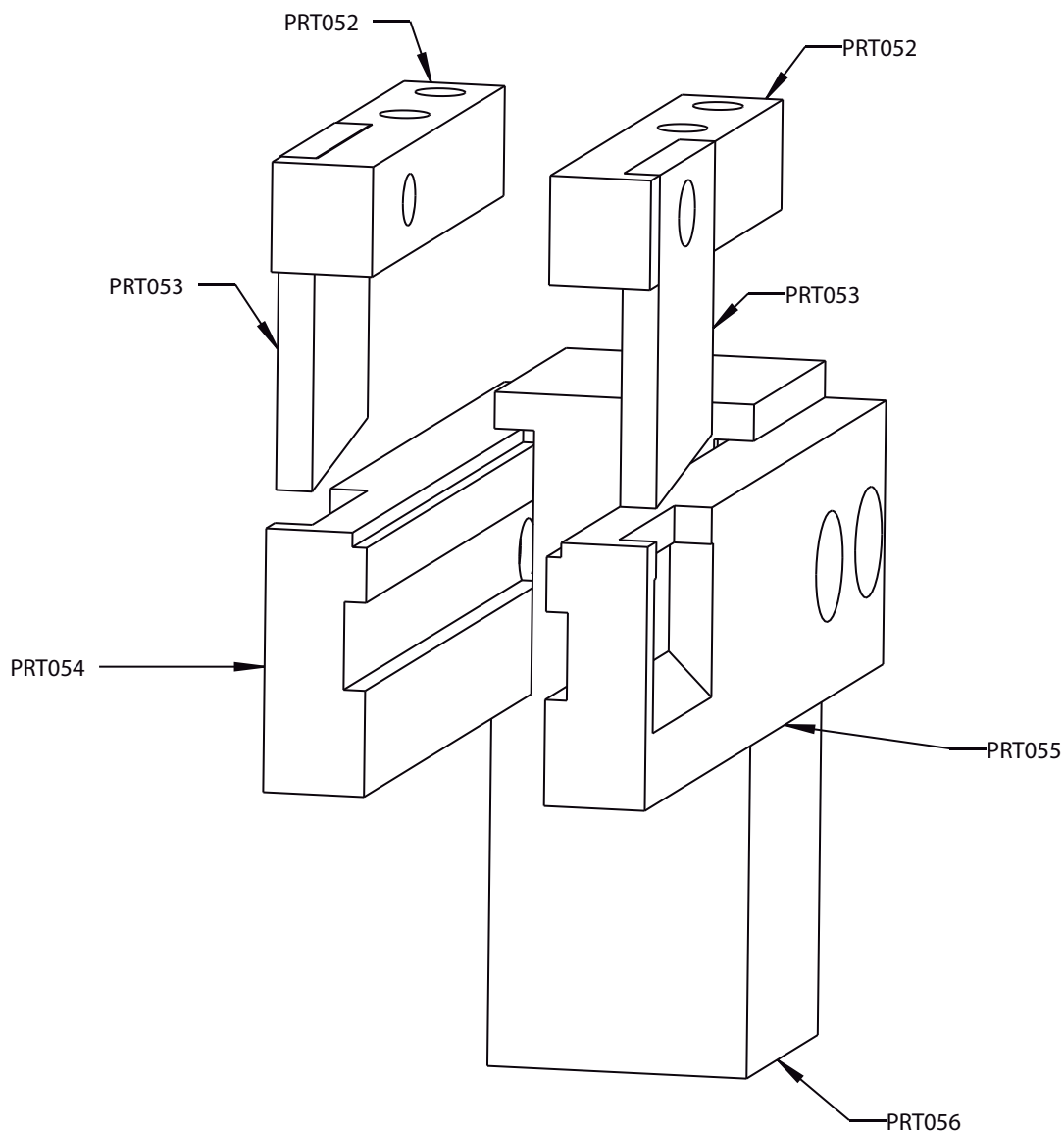
**CONJUNTO 10 // CAJA DE AGUA**



LINEA  
ROTONDA  
640-700  
BATIENTE



CONJUNTO 10 // CAJA DE AGUA



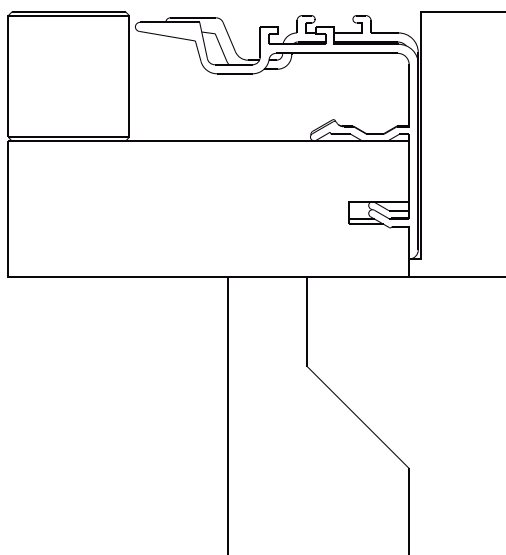


LINEA  
**ROTONDA**  
**640-700**  
**BATIENTE**



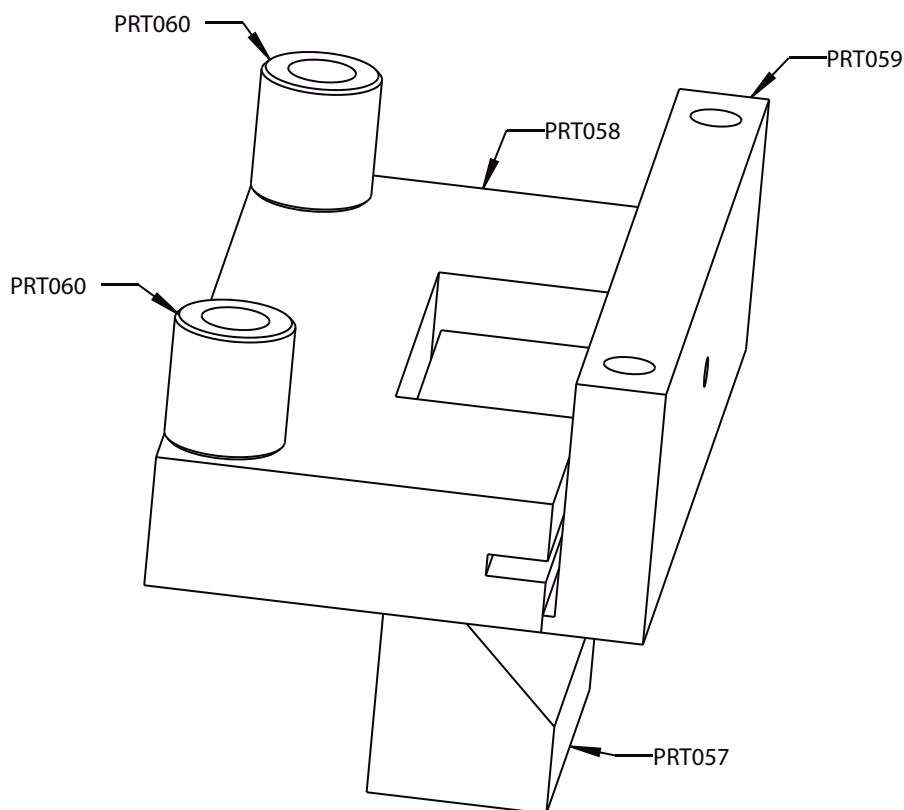
**CONJUNTO 11 // DESPUNTE ALETAS 640**

NOTA : PRIMERO DESPUNTAR Y LUEGO MECANIZAR EN CONJ04



CONJUNTO 11 // DESPUNTE ALETAS 640

NOTA : PRIMERO DESPUNTAR Y LUEGO MECANIZAR EN CONJ04





## INSTRUCCIONES DE USO Y MANTENIMIENTO DE LAS MATRICES MANUALES Y/O NEUMATICAS

A continuación encontrará una serie de recomendaciones que realizamos para el uso y mantenimiento de las punzonadoras. Cuanto mejor las siga, más años de vida útil tendrá su equipo. El mantenimiento constante es la clave para lograr que su máquina se encuentre siempre en condiciones óptimas de trabajo.

- El lugar de trabajo donde se utilice la matriz debe estar perfectamente iluminado y con el espacio suficiente para el manejo de los perfiles a mecanizar.
- En el caso de máquinas neumáticas, la colocación y sujeción de la matriz en la prensa neumática –ó también manual- debe hacerse de forma rígida y segura, tanto en la parte superior como en la inferior.
- Introducir el perfil durante el mecanizado manteniendo las manos alejadas de la zona de trabajo de la matriz, de todo el manejo de topes u otras partes móviles de la matriz, etc. utilizando sus elementos de protección personal.
- No golpee nunca la matriz.
- No mecanice más de un perfil por vez.
- No mecanice otro material que no sea aluminio.
- Limpiar de virutas y de otros restos el interior de la matriz, utilizando un soplete o pincel
- Al realizar la limpieza usar sin excepción protectores oculares.
- Lubricar columnas, punzones y otros elementos móviles de la matriz con un spray lubricante o similar (tipo SAE 40) constantemente y que los conjuntos siempre estén mojados con aceite. Esto ayuda a una larga vida útil de cada pieza componente.
- **NUNCA PALANQUEAR UN PERFIL PARA SACARLO DE LA MATRIZ.** Si el perfil queda enganchado en la matriz es porque falta filo en el cortante (punzon) y también en la matriz (hembra). En ese caso se deberá proceder a realizar mantenimiento preventivo. Para sacar el perfil siempre haga movimientos lineales paralelos a la matriz (hacia delante y hacia atrás) para no sacarla de su centro.
- Comprobar periódicamente el filo de los elementos cortantes. Si los punzones dejan rebaba es síntoma de que hace falta afilado en cortantes.
- Todo mantenimiento y regulaciones, en caso de máquinas neumáticas, deben hacerse con el equipo desconectado de la línea de aire.
- Cuando no se trabaje por tiempo prolongado, guardar la matriz en un lugar seco y lejos de atmósferas agresivas; evitar el deterioro con algún producto lubricante antioxidante.
- En el caso de prensas neumáticas recuerde controlar periódicamente el equipo FRL ubicado en el costado de la máquina verificando que no esté llena la trampa de agua ni que falte aceite en el recipiente de lubricación interna de la máquina. Verifique que el equipo no tenga pérdidas de aire y recuerde que cuando llena el recipiente de aceite debe purgar el sistema utilizando el botón azul (presionarlo 15 segundos).
- Limpie la matriz periódicamente con algún tipo de producto como el kerosene que no dañe las piezas componente y recuerde luego volver a aceitar la matriz con aceite tipo SAE 40. La lubricación debe ser cuantiosa y constante durante el mecanizado de perfiles.
- En caso de tener algún problema con la matriz deberá ponerse en contacto con la empresa o con el distribuidor autorizado antes de realizar cualquier reparación ó desarme total/parcial para recibir asesoramiento de cómo realizarlo.

CENTRO DE ATENCIÓN A CLIENTES: (011) 4738-2500 (desde el exterior 0054-11-47382500)

Dto. Técnico  
OK INDUSTRIAL SRL